

# 2022



Für Wartung und Sicherheit

# BETRIEBSANLEITUNG

Sportsman XP 1000 S Zugmaschine  
Scrambler XP 1000 S Zugmaschine

## **WARNUNG**

Bitte lesen Sie diese Betriebsanleitung aufmerksam durch.  
Sie enthält wichtige Sicherheitsinformationen. Dieses Fahrzeug ist  
nur für Erwachsene bestimmt. Personen unter 16 Jahren ist  
das Fahren des Fahrzeugs untersagt.

**POLARIS**  
Denken Sie hinaus



## **WARNUNG**

Alle Anweisungen und Sicherheitshinweise in dieser Betriebsanleitung sowie auf den Produktaufklebern müssen gelesen, verstanden und eingehalten werden.

Missachtung der Sicherheitsanweisungen kann zu Unfällen mit schweren oder tödlichen Verletzungen führen.



Diesen QR-Code® mit Ihrem Smartphone scannen, um Videos und mehr Informationen zu einem sicheren Fahrerlebnis mit diesem Polaris-Fahrzeug zu erhalten.



## ***Betriebsanleitung 2022***

***Sportsman® XP 1000 S Zugmaschine  
Scrambler® XP 1000 S Zugmaschine***

AUTOLITE® ist eine eingetragene Marke der BMO HARRIS BANK N.A. Loctite® ist eine eingetragene Marke der Henkel Corporation. MACPHERSON RIDE® ist eine eingetragene Marke der Aftermarket Auto Parts Alliance, Inc. NYOGEL® ist eine eingetragene Marke der Nye Lubricants, Inc. Bluetooth® ist eine eingetragene Marke der Bluetooth Sig, Inc. QR-Code® ist eine eingetragene Marke der DENSO WAVE INCORPORATED. BatteryMinder® ist eine eingetragene Marke von VDC Electronics, Inc. Phillips® ist eine eingetragene Marke der Phillips Screw Company. MIKUNI® ist eine eingetragene Marke der MIKUNI CORPORATION. Android® ist eine eingetragene Marke der Google LLC. iOS® ist eine eingetragene Marke der Cisco Technology, Inc. Tread Lightly!® ist eine eingetragene Marke des Landwirtschaftsministeriums der USA.

Sofern nicht anders angegeben, sind die Marken Eigentum von Polaris Industries Inc.

Copyright 2021 Polaris Industries Inc. Alle Angaben in dieser Publikation entsprechen den aktuellsten Produktdaten zum Zeitpunkt der Veröffentlichung. Da laufend Verbesserungen an Design und Qualität der hergestellten Bauteile vorgenommen werden, sind geringfügige Abweichungen zwischen der Fahrzeugausstattung und den Angaben in dieser Publikation möglich. Die Abbildungen und/oder Verfahrensbeschreibungen in dieser Publikation sind lediglich als Orientierungshilfe zu verstehen. Wir haften nicht für Auslassungen oder unrichtige Angaben. Jede Reproduktion oder Wiederverwendung der in diesem Dokument enthaltenen Abbildungen und/oder Verfahrensbeschreibungen, sei es ganz oder auszugsweise, ist ausdrücklich untersagt.

Die Originalausgabe der Betriebsanleitung für dieses Fahrzeug ist in englischer Sprache verfasst. Ausgaben in anderen Sprachen sind Übersetzungen der Originalausgabe.

Gedruckt in der Tschechischen Republik

9940181-de



Wir danken Ihnen, dass Sie sich für ein POLARIS-Fahrzeug entschieden haben und begrüßen Sie herzlich in der weltweiten Familie der POLARIS-Enthusiasten. Besuchen Sie uns online auf [www.polaris.com](http://www.polaris.com). Dort finden Sie neueste Nachrichten, Produkteinführungen, Veranstaltungshinweise, Stellenausschreibungen und vieles mehr.

POLARIS stellt eine breite Auswahl an hochwertigen Nutz- und Freizeit-Leichtfahrzeugen her. Wir sind der Überzeugung, dass POLARIS heute weltweit Maßstäbe in der Herstellung von Nutz- und Freizeitfahrzeugen setzt. Die Konstruktion, das Design und die Entwicklung Ihres POLARIS-Fahrzeugs sind das Ergebnis langjähriger Erfahrung. Es ist die beste Maschine, die wir je hergestellt haben.

Im Interesse Ihrer Sicherheit und eines ungetrübten Fahrgenusses sollten die Anweisungen und Empfehlungen in dieser Betriebsanleitung genau eingehalten werden. Ihre Betriebsanleitung enthält auch Anweisungen für einfache Wartungsmaßnahmen. Informationen zu größeren Reparaturen sind im POLARIS-Werkstatthandbuch enthalten. Maßnahmen dieser Art können von einem vom Werk zertifizierten Wartungs- und Reparaturmechaniker (Master Service Dealer, MSD) ausgeführt werden.

Ihr POLARIS-Händler kennt Ihr Fahrzeug am besten und wird sein Bestes geben, damit Sie stets zufrieden sind. Ihr POLARIS-Händler kann Ihnen sowohl während als auch nach der Garantiezeit einen umfassenden Wartungsservice bieten.

Aktuelle Bedienungsanleitungen finden Sie unter <https://www.polaris.com/en-us/owners-manuals>.



---

<b>Einleitung</b>	<b>7</b>
<b>Sicherheit</b>	<b>11</b>
<b>Ausstattungsmerkmale und Bedienelemente</b>	<b>33</b>
<b>Betrieb</b>	<b>77</b>
<b>Windenanleitung</b>	<b>95</b>
<b>Emissionsbegrenzungs-systeme</b>	<b>105</b>
<b>Wartung</b>	<b>107</b>
<b>Technische Daten</b>	<b>149</b>
<b>POLARIS-Produkte</b>	<b>155</b>
<b>Beheben von Störungen</b>	<b>157</b>
<b>Garantie</b>	<b>161</b>
<b>Wartungsprotokoll</b>	<b>167</b>





## EINLEITUNG

### WICHTIGER WARNHINWEIS ZU DIESER BETRIEBSANLEITUNG

#### WARNUNG

Nichtbeachten der Sicherheitswarnhinweise und der Sicherheitsvorkehrungen in dieser Betriebsanleitung kann zu Unfällen mit schweren oder tödlichen Verletzungen führen. Ein POLARIS-ATV ist kein Spielzeug und der Betrieb kann mit Gefahren verbunden sein.

Das Fahrverhalten dieses Fahrzeugs ist nicht mit dem anderer Fahrzeuge wie Motorräder oder Autos vergleichbar. Das Missachten bestimmter Vorsichtsregeln kann zu Kollisionen führen oder das Fahrzeug kann sich überschlagen, selbst bei Routinemanövern wie Abbiegen, Befahren von Steigungen oder Überfahren von Hindernissen.

- Lesen Sie diese Betriebsanleitung. Machen Sie sich mit der Bedeutung aller Sicherheitswarnhinweise, Vorsichtsmaßnahmen und Bedienungsabläufe vertraut, bevor Sie ein POLARIS-ATV bedienen. Bewahren Sie diese Betriebsanleitung in der Nähe des ATV auf.
- Fahren Sie nie ein ATV, ohne sich vorher sorgfältig einweisen zu lassen. Nehmen Sie an einer ATV-Sicherheitsschulung teil. In den Vereinigten Staaten sind zertifizierte Schulungen unter [www.atvsafety.org](http://www.atvsafety.org) zu finden.
- Dieses Fahrzeug ist NUR FÜR ERWACHSENE bestimmt. Personen unter 16 Jahren ist das Fahren des Fahrzeugs untersagt.
- Erlauben Sie Gästen nur dann das Fahren mit dem ATV, wenn sie zuvor diese Betriebsanleitung und alle Aufkleber gelesen, sowie eine zertifizierte Sicherheitsschulung absolviert haben. In den Vereinigten Staaten sind zertifizierte Schulungen unter [www.atvsafety.org](http://www.atvsafety.org) zu finden.

## SICHERHEITSWARNSYMBOLS UND SIGNALWÖRTER

In dieser Betriebsanleitung und am Fahrzeug selbst werden die nachfolgend beschriebenen Signalwörter und Symbole verwendet. Wo immer diese Wörter und Symbole anzutreffen sind, wird auf einen Sachverhalt aufmerksam gemacht, der die Sicherheit des Fahrers betrifft. Vor dem Lesen der Betriebsanleitung sollte der Fahrer sich mit deren Bedeutung vertraut machen.

### **GEFAHR**

Das Signalwort **GEFAHR** weist auf eine gefährliche Situation hin, die, falls diese nicht vermieden wird, zu tödlichen oder schweren Verletzungen führen **WIRD**.

### **WARNUNG**

Das Signalwort **WARNUNG** weist auf eine gefährliche, zu vermeidende Situation hin, die zu schweren oder tödlichen Verletzungen führen **KÖNNTE**.

### **ACHTUNG**

**ACHTUNG** weist auf eine gefährliche Situation hin, die, falls diese nicht vermieden wird, zu leichten oder mittelschweren Verletzungen führen **KÖNNTE**.

### **HINWEIS**

Das Signalwort **HINWEIS** steht für wichtige Informationen zur Klarstellung von Anweisungen.

### **WICHTIG**

Das Signalwort **WICHTIG** weist auf Punkte hin, die bei der Demontage, Montage und Prüfung von Bauteilen zu beachten sind.

Das Verbotssymbol weist auf eine Verhaltensweise hin, die zu **VERMEIDEN** ist, um einer Gefahr vorzubeugen.



Das Gebotssymbol weist auf eine Maßnahme hin, die zur Gefahrenvermeidung ergriffen werden **MUSS**.



# KONFORMITÄTSERKLÄRUNGEN FÜR DEN FUNKVERKEHR

## KONFORMITÄTSERKLÄRUNG DER EUROPÄISCHEN UNION (EU) FÜR DEN FUNKVERKEHR

Dieses Fahrzeug kann die folgende Funkausrüstung bzw. Funkausrüstungen enthaltenden Komponenten enthalten:

<b>BAUTEIL</b>	<b>Kombiinstrument B1 mit Bluetooth® LE</b>
<b>BAUTEIL-IDENTIFIKATIONSNUMMER</b>	CYBLE-222014-01
<b>HERSTELLER</b>	Cypress Semiconductor
<b>SENDEFREQUENZ*</b>	2,4 MHz
<b>MAXIMALE RF-SENDELEISTUNG</b>	0,536 mW
*Außerhalb der EU-Märkte können andere Sendefrequenzen existieren.	

Polaris Industries Inc. erklärt hiermit, dass die o.a. Funkausrüstungen der Richtlinie 2014/53/EU entsprechen.

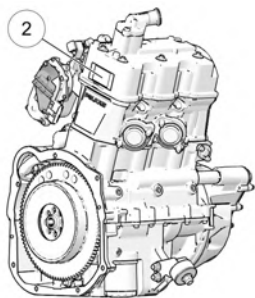
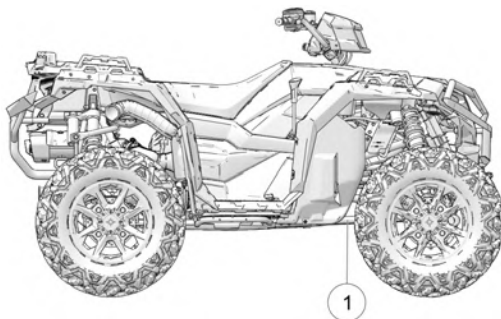
Der vollständige Text der EU-Konformitätserklärung ist unter folgender Internetadresse verfügbar:

<https://www.polaris.com/en-us/radio-conformity/>

## FAHRZEUG-IDENTIFIKATIONSNUMMERN

Die Fahrgestellnummer (VIN) ist in das rechte hintere Rahmenrohr ① eingestanz.

Die Fahrzeug-Identifikationsnummern des Fahrzeugs sowie die Schlüsselnummer in die vorgesehenen Zeilen eintragen. Den Ersatzschlüssel bitte abnehmen und an einem sicheren Ort aufbewahren. Weitere Zündschlüssel können nur angefertigt werden, indem (unter Angabe der Schlüsselnummer) ein Rohling bei POLARIS bestellt und anschließend anhand eines vorhandenen Schlüssels ein neuer gefräst wird. Gehen alle Schlüssel verloren, muss das Zündschloss ausgetauscht werden.



Modellnummer des Fahrzeugs	
Fahrgestellnummer auf dem Rahmen ①	
Motorseriennummer ②	
Schlüsselnummer ③	

---

## SICHERHEIT

### SICHERHEITSSCHULUNG

POLARIS legt größten Wert auf die ATV-Sicherheitsschulung. POLARIS empfiehlt wärmstens, zusammen mit allen Familienmitgliedern, die das ATV fahren werden, an einem Trainingskurs teilzunehmen.

Ein POLARIS-ATV ist ein reines Geländefahrzeug. Sich mit allen Gesetzen und Vorschriften vertraut machen, die den Betrieb dieses Fahrzeugs in der Region des Eigentümers betreffen. Wir empfehlen dringend, die Routinewartungsempfehlungen aus der Betriebsanleitung genau einzuhalten. Dieses vorbeugende Wartungsprogramm sorgt dafür, dass alle wichtigen Bauteile des Fahrzeugs in bestimmten Zeitabständen gründlich geprüft werden.

### SICHERHEITSSCHULUNG IN DEN USA

Käufer eines neuen Polaris-ATV in den USA werden vom Händler über das Angebot an von Polaris zertifizierten ATV *RiderCourse*<sup>sm</sup>-Kursen, für sie selbst und ihre fahrberechtigten Familienmitglieder, informiert. Die Kosten dieser Schulung sind im Kaufpreis des ATV inbegriffen. Es wurden gedruckte Unterlagen mit Anweisungen zum sicheren Betrieb des ATV ausgehändigt. Diese Unterlagen in regelmäßigen Zeitabständen durchsehen.

Wenn ein Polaris-ATV in den USA gekauft wurde, ist eine Anmeldung zu einem gebührenpflichtigen ATV *RiderCourse*<sup>sm</sup>-Kurs möglich. ATV Enrollment Express unter der Nummer 1-800-887-2887 anrufen oder [www.atvsafety.org](http://www.atvsafety.org) im Internet besuchen. Käufer eines POLARIS-ATVs außerhalb der USA erkundigen sich bitte bei ihrem Händler oder der Kfz-Zulassungsbehörde nach Sicherheitskursen.

**WEITERE INFORMATIONEN ZUR ATV SICHERHEIT in den USA erhalten Sie bei der Consumer Product Safety Commission (Verbrauchersicherheitsdienst) unter 1-800-638-2772 bzw. auf [www.cpsc.gov](http://www.cpsc.gov) sowie auf [www.atvsafety.org](http://www.atvsafety.org) oder telefonisch bei POLARIS unter 1-800-342-3764.**

## SCHUTZAUSRÜSTUNG

Tragen Sie stets einen Helm, Augenschutz, Handschuhe, ein langärmeliges Hemd, lange Hosen und mindestens knöchelhohe Stiefel. Schutzausrüstung vermindert die Verletzungsgefahr.

- ① Helm
- ② Augenschutz
- ③ Lange Ärmel
- ④ Handschuhe
- ⑤ Lange Hosen
- ⑥ Mindestens knöchelhohe Stiefel



## HELM

Das Tragen eines Helms schützt vor schweren Kopfverletzungen. Beim Fahren dieses POLARIS-Fahrzeugs immer einen Helm tragen, der die geltenden Sicherheitsvorschriften erfüllt oder übertrifft. Die Schnalle greifen und jeden Gurt festziehen, um zu gewährleisten, dass der Helm sicher am Kopf sitzt.

In den USA und Kanada tragen zugelassene Helme ein entsprechendes Prüfzeichen des US-Verkehrsministeriums (DOT).



Aufkleber „Zugelassene Helme in Europa, Asien und Ozeanien sind mit dem Zeichen ECE 22.05 versehen“. Das ECE-Zeichen besteht aus einem Kreis mit dem Buchstaben E in der Mitte. Daneben ist die Kennnummer des Landes aufgedruckt, das die Zulassung erteilt hat. Außerdem befinden sich auf dem Aufkleber die Zulassungsnummer und die Seriennummer.



## AUGENSCHUTZ

Eine gewöhnliche Brille oder Sonnenbrille bietet keinen ausreichenden Augenschutz. Beim Fahren dieses POLARIS-Fahrzeugs ist grundsätzlich eine bruchsichere Schutzbrille oder ein Helm mit bruchsicherem Visier zu tragen. POLARIS empfiehlt eine zugelassene persönliche Schutzausrüstung (PSA), die ein Prüfzeichen wie z. B. VESC 8, V-8, Z87.1 oder CE trägt. Sicherstellen, dass der Augenschutz stets sauber gehalten wird.

## HANDSCHUHE

Handschuhe für Komfort und für Schutz gegen Sonne, kaltes Wetter und andere Elemente tragen.

## STIEFEL

Für guten Halt und zur Sicherheit sollten robuste, mindestens knöchelhohe Stiefel getragen werden. Nie barfuß oder mit Sandalen mit einem POLARIS-Fahrzeug fahren.

## BEKLEIDUNG

Zum Schutz von Armen und Beinen sollten langärmelige Oberbekleidung und lange Hosen getragen werden.

## SICHERHEITSWARNUNGEN

### WARNUNG

Bei unsachgemäßem Betrieb dieses Fahrzeugs besteht die Gefahr einer Kollision, des Kontrollverlusts, eines Unfalls oder des Überschlagens des Fahrzeugs, was zu schweren oder tödlichen Verletzungen führen kann. Alle Sicherheitswarnhinweise in diesem Abschnitt der Betriebsanleitung sowie auf der beiliegten DVD sind sorgsam einzuhalten.

Der ordnungsgemäße Betrieb des Fahrzeugs wird im Abschnitt BETRIEB der Betriebsanleitung eingehend beschrieben.

## BETRIEB OHNE EINWEISUNG

Wird dieses ATV ohne fachkundige Einweisung betrieben, besteht ein erhöhtes Unfallrisiko. Der Fahrer muss wissen, wie das ATV in verschiedenen Situationen und unter verschiedenen Geländebedingungen zu handhaben ist.

Anfänger und unerfahrene Fahrer sollten zunächst eine empfohlene Sicherheitsschulung absolvieren, bevor sie dieses Fahrzeug fahren.

Erlauben Sie Gästen nur dann das Fahren mit dem ATV, wenn sie zuvor diese Betriebsanleitung und alle Aufkleber gelesen, sowie eine zertifizierte Sicherheitsschulung absolviert haben.



## ALTERSBESCHRÄNKUNGEN

Dieses Fahrzeug ist NUR FÜR ERWACHSENE bestimmt. Personen unter 16 Jahren ist das Fahren des Fahrzeugs untersagt.

Auf diesem Zweisitzer-ATV dürfen keine Kinder unter 12 Jahren mitfahren.

Kinder, auch wenn sie das empfohlene Alter für bestimmte ATVs schon erreicht haben, verfügen oft nicht über das erforderliche Maß an Geschick, Können oder Urteilsvermögen zum sicheren Fahren eines ATVs bzw. zum sicheren Mitfahren auf einem ATV. Für sie besteht ein erhöhtes Unfall- und Verletzungsrisiko.





## ALKOHOL- ODER DROGENKONSUM

Vor oder während des Fahrens dieses Fahrzeugs niemals Alkohol oder Drogen konsumieren.

Nach dem Konsum von Alkohol oder Drogen ist beim Fahren des Fahrzeugs mit einem eingeschränkten Urteils-, Reaktions- und Wahrnehmungsvermögen sowie einer Beeinträchtigung des Gleichgewichtssinns zu rechnen.



## VERSÄUMNIS DER KONTROLLE VOR FAHRTANTRITT

### ⚠️ WARNUNG

Wird es vor Fahrtantritt versäumt, das Fahrzeug zu überprüfen und seine Betriebssicherheit zu kontrollieren, besteht ein erhöhtes Unfallrisiko.

Vor jeder Fahrt stets die Prüfungen vor Fahrtantritt durchführen, um die Betriebssicherheit zu gewährleisten.

Die Inspektions- und Wartungsverfahren sowie -zeitpläne in dieser Betriebsanleitung konsequent einhalten.

## UMGANG MIT BENZIN

Benzin ist äußerst leicht entflammbar und unter bestimmten Bedingungen sogar explosionsgefährlich.

- Beim Umgang mit Benzin ist daher stets äußerste Vorsicht geboten.
- Das Fahrzeug nur im Freien bzw. in einem gut belüfteten Bereich und bei abgeschaltetem Motor auftanken.
- Niemals Kraftstoff oder andere entflammbare Flüssigkeiten auf diesem Fahrzeug mitnehmen. Eine Nichtbeachtung der vorgegebenen Anweisungen kann zu ernsthaften Brandverletzungen oder zum Tode führen.
- Beim Tanken, im Benzin-Lagerbereich sowie in der näheren Umgebung sind Rauchen, offenes Feuer oder Funken unzulässig.
- Den Kraftstofftank nicht überfüllen. Beim Tanken den Einfüllstutzen nicht befüllen.
- Sollte Benzin auf die Haut oder auf Kleidungsstücke gelangen, sofort mit Seife oder Spülmittel und Wasser waschen und Kleidung wechseln.

## GEFÄHRDUNG DURCH ABGASE



Motorabgase sind giftig und können innerhalb kurzer Zeit zu Bewusstlosigkeit und zum Tode führen. Motor nie in geschlossenen Räumen anlassen oder laufen lassen. Dieses Fahrzeug nur im Freien bzw. an gut belüfteten Orten in Betrieb nehmen.

## SCHUTZAUSRÜSTUNG

Das Fahren in diesem Fahrzeug ohne einen zugelassenen Helm und entsprechenden Augenschutz, erhöht das Risiko von schweren Verletzungen bei einem Unfall.

Tragen Sie stets einen Helm, Augenschutz, Handschuhe, ein langärmeliges Hemd, lange Hosen und mindestens knöchelhohe Stiefel.



## FAHREN AUF BEFESTIGTEN FLÄCHEN

Die Bereifung dieses Fahrzeugs ist speziell für den Geländeeinsatz konzipiert, nicht für den Einsatz auf befestigten Flächen. Das Fahren dieses Fahrzeugs auf befestigten Flächen (einschließlich Bürgersteige, Gehwege, Parkplätze und Fahrwege) kann die Fahreigenschaften negativ beeinflussen und das Risiko eines Kontrollverlusts über das Fahrzeug, das Verursachen eines Unfalls oder ein Überschlagen des Fahrzeugs vergrößern. Das Fahrzeug sollte möglichst nicht auf asphaltierten Straßen eingesetzt werden. Ist dies unumgänglich, langsam und kurze Distanzen fahren und plötzliches Abbiegen oder Anhalten vermeiden.

## FAHREN AUF ÖFFENTLICHEN STRAßEN

Dieses Fahrzeug ist für den Straßenbetrieb zugelassen.



## FAHREN MIT ÜBERHÖHTER GESCHWINDIGKEIT

Wird das Fahrzeug mit überhöhter Geschwindigkeit gefahren, besteht erhöhte Gefahr, dass der Fahrer die Kontrolle verliert. Die Geschwindigkeit stets dem Gelände, den Sichtverhältnissen, den Betriebsbedingungen und Ihren Kenntnissen und Erfahrung anpassen.



## BEHERRSCHEN DES FAHRZEUGS

Selbst wenn man nur eine Hand vom Lenker oder einen Fuß vom Trittbrett nimmt, kann die Kontrollierbarkeit des Fahrzeugs dadurch beeinträchtigt oder das Gleichgewicht gestört werden, sodass Fahrer und Beifahrer vom ATV herunterschleudert werden können.

Stellt eine Person seine Füße nicht fest auf die Trittbretter, können sie in die Räder oder in andere angetriebene Teile geraten und einen Unfall oder Verletzungen verursachen.

Beim Fahren stets den Lenker mit beiden Händen umfassen und beide Füße auf den Trittbrettern des ATVs ruhen lassen.

## FALSCH KURVENTECHNIK

### ACHTUNG

Eine falsche Kurventechnik kann zum Verlust der Bodenhaftung oder der Kontrolle über das Fahrzeug und somit zu einem Unfall oder zum Überschlagen des Fahrzeugs führen. Beim Befahren von Kurven stets die entsprechenden Anweisungen in dieser Betriebsanleitung befolgen.

Scharfe Kurven vermeiden. Niemals mit hoher Geschwindigkeit in eine Kurve fahren. Keine abrupten Lenkmanöver ausführen. Das Fahren von Kurven zunächst mit niedriger Geschwindigkeit üben und erst dann Kurven mit höherer Geschwindigkeit fahren.

## SPRÜNGE UND KUNSTSTÜCKE

Kunstoffahren birgt ein erhöhtes Unfallrisiko einschließlich Überschlag. KEINE Kunststücke wie Rutschmanöver, Sprünge, Volldrehungen usw. versuchen. Defensiv fahren.



## **FALSCHER TECHNIK BEIM BERGAUFFAHREN**

Ein falsches Vorgehen beim Bergauffahren kann dazu führen, dass der Fahrer die Kontrolle verliert bzw. sich das Fahrzeug überschlägt. Beim Befahren von Steigungen ist äußerste Vorsicht geboten. Beim Bergauffahren stets die entsprechenden Anweisungen in dieser Betriebsanleitung beachten. Weitere Informationen finden Sie im Abschnitt „Anweisungen für neue Fahrer“.

## **FALSCHES VORGEHEN BEI BERGABFAHRTEN**

Ein falsches Vorgehen beim Bergabfahren kann zum Kontrollverlust bzw. Überschlagen des Fahrzeugs führen. Bei Bergabfahrten stets die entsprechenden Anweisungen in dieser Betriebsanleitung befolgen. Weitere Informationen finden Sie im Abschnitt „Anweisungen für neue Fahrer“.

## **FAHREN QUER ZUM HANG**

Vom Fahren quer zum Hang wird abgeraten. Ein falsches Vorgehen kann dazu führen, dass der Fahrer die Kontrolle verliert bzw. sich das Fahrzeug überschlägt. Nur dann quer zum Hang fahren, wenn es absolut unvermeidlich ist.

Ist eine Fahrt quer zum Hang unumgänglich, stets die entsprechenden Anweisungen in dieser Betriebsanleitung befolgen. Weitere Informationen finden Sie im Abschnitt „Anweisungen für neue Fahrer“.

## ABWÜRGEN DES MOTORS AN STEIGUNGEN

Wird der Motor an einer Steigung abgewürgt, rollt das Fahrzeug rückwärts, oder steigt der Fahrer unsachgemäß ab, kann sich das Fahrzeug überschlagen.

- Beim Bergauffahren eine konstante Geschwindigkeit aufrechterhalten.
- Vor einer Bergauf- oder Bergabfahrt stets den ADC-Modus (sofern vorhanden) zuschalten. Wenn das Fahrzeug nicht mit ADC-Modus ausgerüstet ist, vor Bergauf- oder Bergabfahrten den AWD-Modus zuschalten.



*Wenn die Last den Motor überfordert, wie folgt verfahren:*

- Nach vorne lehnen, um den Körperschwerpunkt möglichst weit bergauf zu verlagern. Auch der Beifahrer sollte sich bergauf lehnen.
- Bremsen betätigen.
- Wenn das Fahrzeug stillsteht, Feststellbremse betätigen.
- Zur Bergseite hin absteigen. Ist das Fahrzeug genau bergauf gerichtet, links absteigen. Den Beifahrer ggf. zuerst absteigen lassen. Der Fahrer steigt danach ab.
- Beim Wenden und Wiederbesteigen des ATVs die Anweisungen in der Betriebsanleitung befolgen.

*Sollte das ATV abwärts zu rollen beginnen, wie folgt verfahren:*

- Fahrer und Beifahrer verlagern ihr Körpergewicht so weit wie möglich bergauf.
- Nicht versuchen, das Fahrzeug mit Motorkraft aufzuhalten.
- Bremshebel allmählich anziehen.
- Wenn das Fahrzeug zum Stillstand gekommen ist, auch die Hilfsbremse betätigen und dann die Feststellbremse anziehen.
- Zur Bergseite hin absteigen. Ist das Fahrzeug genau bergauf gerichtet, links absteigen. Den Beifahrer ggf. zuerst absteigen lassen. Der Fahrer steigt danach ab.
- Beim Wenden und Wiederbesteigen des ATVs die Anweisungen in der Betriebsanleitung befolgen.

## FAHREN AN STEILEN HÄNGEN

Beim Befahren sehr steiler Hänge kann sich das Fahrzeug überschlagen.

Niemals Hänge befahren, die für das ATV bzw. für Ihr Können zu steil sind.

Das ATV nie an Hängen mit einer Steigung von mehr als 15 Grad einsetzen.



## BETRIEB AUF RUTSCHIGEM UNTERGRUND

Bei Fahrten auf besonders unebenem, rutschigem oder instabilem Untergrund ist erhöhte Vorsicht geboten, da das Fahrzeug die Bodenhaftung verlieren oder sich überschlagen bzw. der Fahrer die Kontrolle über das Fahrzeug verlieren kann.

Fahrten auf besonders unebenem, schlüpfrigem oder instabilem Untergrund sollten erst dann unternommen werden, wenn Sie sich durch Lernen und Üben das erforderliche Fahrgeschick angeeignet haben, um das Fahrzeug unter solchen Bedingungen kontrollieren zu können.

Auf unebenem, rutschigem oder losem Untergrund ist besondere Vorsicht geboten.



## BETRIEB IN UNBEKANNTEM GELÄNDE

In unbekanntem Gelände ist besondere Vorsicht geboten, da anderenfalls ein erhöhtes Unfall- und Überschlagsrisiko besteht.

In unbekanntem Gelände können verborgene Gesteinsbrocken, Bodenwellen oder Vertiefungen zum Kontrollverlust über das Fahrzeug führen oder das Fahrzeug veranlassen, sich zu überschlagen.

Bei Fahrten in unbekanntem Gelände langsam fahren und besondere Vorsicht walten lassen. Stets auf Veränderungen in der Beschaffenheit des Geländes achten.



## UNSACHGEMÄSSE REIFENWARTUNG

Der Betrieb dieses Fahrzeugs mit ungeeigneten Reifen oder bei falschem oder uneinheitlichem Reifendruck kann den Kontrollverlust über das Fahrzeug bzw. einen Unfall verursachen.

Stets Reifen der für das Fahrzeug vorgesehenen Größe und des vorgesehenen Typs verwenden.

Der in der Betriebsanleitung und auf den Sicherheitsaufklebern angegebene Reifendruck muss stets aufrechterhalten werden.



## FALSCHES FAHRTECHNIK IM RÜCKWÄRTSGANG

Ein falsches Vorgehen beim Rückwärtsfahren kann zum Aufprall auf ein Hindernis oder eine Person führen. Stets die entsprechenden Anweisungen in dieser Betriebsanleitung befolgen. Weitere Informationen finden Sie im Abschnitt „Anweisungen für neue Fahrer“.

Vor dem Einlegen des Rückwärtsgangs (R) stets den Bereich hinter dem Fahrzeug auf Hindernisse oder Personen prüfen. Erst, wenn der Weg nach hinten frei ist, langsam zurückstoßen.

## ÜBERFAHREN VON HINDERNISSEN

Eine falsche Vorgehensweise beim Überfahren von Hindernissen kann zu einem Kontrollverlust bzw. Überschlag führen.

Vor Fahrten in unbekanntem Gelände die Strecke auf mögliche Hindernisse prüfen. Nicht über große Hindernisse wie große Gesteinsbrocken oder umgestürzte Bäume fahren. Beim Überfahren von Hindernissen stets die entsprechenden Anweisungen in dieser Betriebsanleitung befolgen. Weitere Informationen finden Sie im Abschnitt „Anweisungen für neue Fahrer“.





## RUTSCHEN ODER AUSBRECHEN

Bei Fahrten auf besonders unebenem, rutschigem oder instabilem Untergrund ist erhöhte Vorsicht geboten, da das Fahrzeug die Bodenhaftung verlieren oder sich überschlagen bzw. der Fahrer die Kontrolle über das Fahrzeug verlieren kann. Auf extrem glattem Untergrund sollte nicht gefahren werden. Bei Fahrten auf rutschigem Untergrund stets die Geschwindigkeit herabsetzen und besondere Vorsicht walten lassen.



Wenn das Fahrzeug rutscht oder ausbricht, kann der Fahrer die Kontrolle verlieren und das Fahrzeug kann sich überschlagen (wenn die Reifen plötzlich wieder Bodenhaftung haben). Bei Fahrten auf rutschigem Untergrund stets die entsprechenden Anweisungen in dieser Betriebsanleitung befolgen. Weitere Informationen finden Sie im Abschnitt „Anweisungen für neue Fahrer“.

## BETRIEB EINES BESCHÄDIGTEN FAHRZEUGS

### ⚠ ACHTUNG

Der Betrieb eines beschädigten Fahrzeugs kann zu einem Unfall führen. Wenn sich das Fahrzeug überschlagen hat oder einen sonstigen Unfall hatte, muss es bei einer qualifizierten Service-Werkstatt vollständig auf eventuelle Schäden geprüft werden, einschließlich (aber nicht darauf beschränkt) der Sicherheitsgurte, der Überrollschutzvorrichtungen, der Bremsanlage, des Drosselsystems und der Lenkung.

## DURCHFahren VON GEWÄSSERN

Durchfahren von tiefen oder rasch fließenden Gewässern kann den Verlust der Bodenhaftung, Kontrollverlust, ein Überschlagen des Fahrzeugs oder einen Unfall zur Folge haben. Niemals schnell fließende Gewässer oder Gewässer mit einem Wasserstand, der höher als der Fahrzeugboden ist, durchfahren.

Bei Fahrten durch Gewässer stets die entsprechenden Anweisungen in der Betriebsanleitung befolgen.

Nasse Bremsen können eine reduzierte Bremswirkung haben. Nach dem Verlassen des Gewässers die Bremsfunktion prüfen. Die Bremsen bei langsamer Fahrt mehrmals leicht betätigen. Durch die Reibungswärme können die Bremsbeläge schneller trocknen.

## UNSACHGEMÄSSE BELADUNG

Ein Überladen des Fahrzeugs oder ein unsachgemäßes Mitführen von Lasten kann die Fahreigenschaften des Fahrzeugs beeinträchtigen und den Verlust der Kontrolle bzw. einen Unfall verursachen.

- Stets die Anweisungen in der Betriebsanleitung für den Transport von Ladungen befolgen.
- Die zulässige Zuladung für dieses Fahrzeug niemals überschreiten.
- Ladung gleichmäßig verteilen und sorgfältig sichern.
- Beim Mitführen von Ladungen oder Ziehen eines Anhängers Geschwindigkeit herabsetzen. Einen verlängerten Bremsweg einkalkulieren.

## FAHREN AUF ZUGEFRORENEN GEWÄSSERN

Schwere oder tödliche Verletzungen können die Folge sein, wenn das Fahrzeug und/oder der Fahrer durch die Eisschicht einbrechen. Das Fahrzeug nie über ein zugefrorenes Gewässer fahren, ohne sich zuvor davon zu überzeugen, dass das Eis dick genug ist, um dem Gewicht des Fahrzeugs, des Fahrers, der Ladung sowie ggf. dem Gewicht der anderen Fahrzeuge der Gruppe sowie den beim Fahren wirksamen Kräften standzuhalten.

Sich stets bei den zuständigen Behörden und bei Anwohnern nach den Eisverhältnissen und der Eisdicke auf der gesamten geplanten Route erkundigen. Der Fahrer trägt bei Fahrten auf zugefrorenen Gewässern das volle Risiko.

## SCHLECHTE SICHTVERHÄLTNISSE



Bei Fahrten mit diesem Fahrzeug in der Dunkelheit oder bei schlechtem Wetter besteht die Gefahr einer Kollision oder eines Unfalls, insbesondere auf Wegen und Straßen. Dieses Fahrzeug ist nicht mit einer Beleuchtung ausgerüstet, die für den Straßenverkehr zugelassen ist. Dieses Fahrzeug nur im Gelände betreiben. Bei schlechten Sichtverhältnissen, z. B. bei Nebel, Regen oder Dunkelheit, ist mit erhöhter Vorsicht und mit verringerter Geschwindigkeit zu fahren. Scheinwerfer regelmäßig reinigen und durchgebrannte Glühlampen unverzüglich austauschen.

## KÖRPERBEHERRSCHUNG

Dieses Fahrzeug stellt hohe physische Anforderungen an den Fahrer. Urteilsvermögen und Körperbeherrschung sind Voraussetzungen für seinen sicheren Betrieb. Personen mit geistigen oder körperlichen Behinderungen setzen sich beim Fahren dieses Fahrzeugs einer erhöhten Unfallgefahr durch Überschlagen oder Kontrollverlust aus.

## HEISSE AUSPUFFANLAGE



Die Bestandteile der Auspuffanlage sind während des Betriebs des Fahrzeugs und danach äußerst heiß. Diese heißen Teile können Verbrennungen sowie Brände verursachen. Die heißen Teile der Auspuffanlage nicht berühren. Brennbares Material stets von der Auspuffanlage fernhalten.

Beim Fahren durch hohes Gras, insbesondere trockenem Gras, sowie bei Fahrten durch Schlamm ist Vorsicht geboten. Nach einer Fahrt durch hohes Gras, Unkraut, Gebüsch, andere hohe Vegetation sowie durch Schlamm immer die Unterseite des Fahrzeugs sowie die Bereiche um die Auspuffanlage überprüfen. Gras, Schmutz oder festhaftende Rückstände umgehend vom Fahrzeug entfernen; hierbei insbesondere auf den Bereich um die Auspuffanlage achten.

## VERWENDUNG DES FAHRZEUGS DURCH UNBEFUGTE

Wenn die Schlüssel im Fahrzeug verbleiben, kann dies dazu führen, dass das Fahrzeug von Unbefugten benutzt wird, die unter 16 Jahre alt sind, keinen gültigen Führerschein besitzen oder keine entsprechende Schulung erhalten haben. Das kann zu einem Unfall oder einem Überschlag führen. Beim Abstellen des Fahrzeugs stets den Zündschlüssel abziehen.

## TECHNISCHE VERÄNDERUNGEN

Ihr POLARIS-Fahrzeug ist bei Einhaltung der Betriebsanleitung ein betriebssicheres Fahrzeug. Am Fahrzeug vorgenommene Umbauten können dessen Stabilität beeinträchtigen. Der Betrieb eines umgebauten Fahrzeugs, insbesondere wenn Veränderungen zur Steigerung der Geschwindigkeit oder Leistung vorgenommen wurden, kann den Ausfall wichtiger Komponenten des Fahrzeugs nach sich ziehen. Das Überschreiten der konstruktionsbedingten Höchstgeschwindigkeit kann zu Stabilitätsverlust führen. Bei überhöhter Geschwindigkeit kann der Fahrer die Kontrolle über das Fahrzeug verlieren.

Keine nicht von POLARIS zugelassene Zusatzausrüstung montieren oder Umbauten am Fahrzeug durchführen, die dazu dienen, seine Geschwindigkeit oder Leistung zu erhöhen. Umbauten jeder Art oder die Montage von Zusatzausrüstung, die nicht von POLARIS zugelassen ist, können zu einem erheblichen Sicherheitsrisiko führen und die Gefahr von Verletzungen erhöhen.

Die beschränkte POLARIS-Garantie des POLARIS-Fahrzeugs erlischt, wenn das Fahrzeug mit nicht von POLARIS zugelassener Zusatzausrüstung ausgestattet wurde und/oder Umbauten vorgenommen wurden, die dazu dienen, seine Geschwindigkeit oder Leistung zu erhöhen.

Durch den Anbau bestimmter Zusatzgeräte, einschließlich (aber nicht darauf beschränkt) Mähvorrichtungen, Messer, Reifen, Sprühhvorrichtungen oder großen Transportgestellen kann sich das Fahrverhalten des Fahrzeugs ändern. Nur von POLARIS zugelassene Zubehörprodukte verwenden und sich mit deren Funktionsweise und den Auswirkungen auf die Fahreigenschaften vertraut machen.

## SICHERHEIT

---

Durch den Anbau bestimmter Zusatzgeräte, einschließlich (aber nicht darauf beschränkt) Overhead-Audiolautsprecher, kann den Freiraum des Fahrzeugs nach vorne verändern. Polaris empfiehlt, einen Helm zu wählen, der mit der Ausrüstung Ihres Fahrzeugs kompatibel ist und den größtmöglichen Freiraum nach vorn bietet. Stets einen Helm tragen, der die Anforderungen dieser Betriebsanleitung erfüllt oder übertrifft. Weitere Informationen finden Sie im Abschnitt „Schutzausrüstung“ in dieser Betriebsanleitung. Nur von POLARIS zugelassenes Zubehör verwenden.

**WEITERE SICHERHEITSINFORMATIONEN sind bei POLARIS IN DEN USA unter 1-800-342-3764 erhältlich.**

### **WARNUNG FÜR ANHÄNGEVORRICHTUNG (SO FERN VORHANDEN)**

Bei Verwendung einer Anhängervorrichtung sicherstellen, dass die Kupplungskugel keine Erhöhung oder Absenkung von mehr als 5 cm aufweist.

#### **WARNUNG**

Beim Anhängerbetrieb mit Ihrem ATV darauf achten, dass sich der Auspuff oberhalb der Kupplungskugel und der Anhängervorrichtung befindet. Während des Betriebs des ATV erzeugt der Auspuff heiße Abgase, die nicht eingeatmet werden sollten und die die Oberflächentemperatur der umgebenden Oberflächen, einschließlich der des Anhängers (z. B. Anhängerkupplung, Zugvorrichtung, Anhängerwände . . . usw.) erhöhen können.

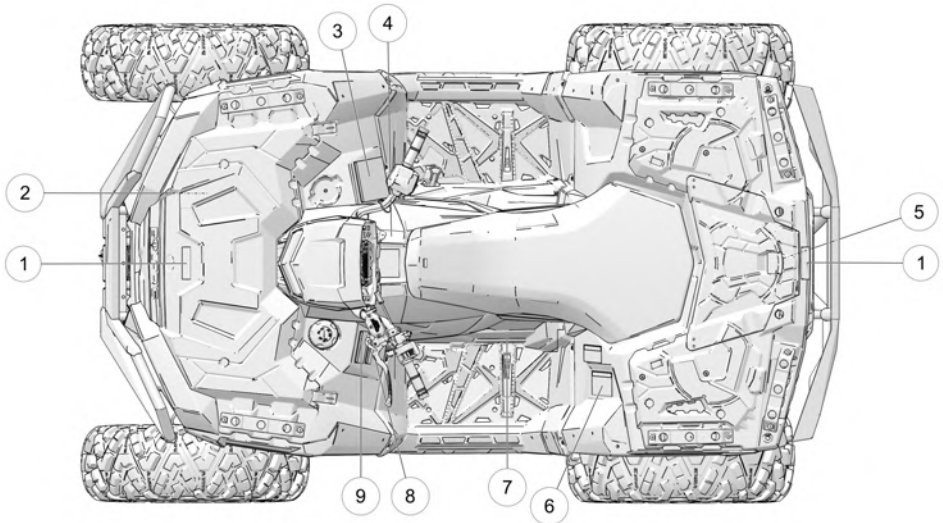
Vor dem An- oder Abkuppeln eines Anhängers den Motor abschalten, die Abgase entweichen lassen und die den Auspuff umgebenden Oberflächen, einschließlich der des Anhängers, abkühlen lassen, um die Gefahr von Verbrennungen oder Verletzungen zu vermeiden und um die Gefahr des Einatmens von Abgasen zu verringern. Um die Gefahr zu verringern, dass die Anhängervorrichtung oder die Zugvorrichtung zu heiß wird, keine Kupplungskugel mit einer Erhöhung von mehr als 5 Zentimetern verwenden.

## SICHERHEITSAUFKLEBER UND IHRE ANBRINGUNGSORTE

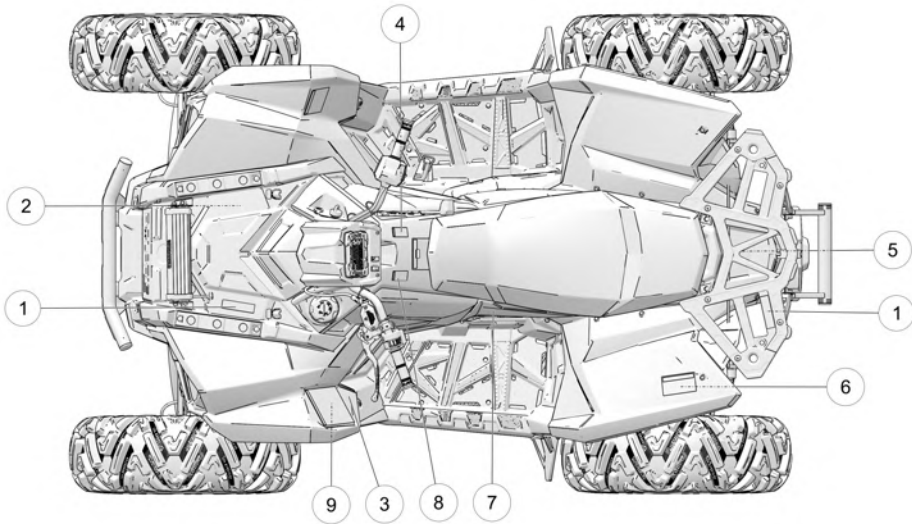
Zum Schutz sind am Fahrzeug Aufkleber mit Warnhinweisen angebracht. Lesen Sie die Anweisungen auf allen Aufklebern aufmerksam durch. Sollten sich die in dieser Anleitung abgebildeten Aufkleber von den Aufklebern am Fahrzeug unterscheiden, bitte die Aufkleber am Fahrzeug lesen und befolgen.

Sollten Text- oder Grafikaufkleber unleserlich werden oder sich ablösen, kontaktieren Sie bitte Ihren POLARIS-Händler, um einen Ersatzaufkleber zu erwerben. Ersatz-Sicherheitsaufkleber können bei POLARIS kostenlos bezogen werden. Die Teilenummer ist auf dem Aufkleber aufgedruckt.

### SPORTSMAN XP 1000 S



SCRAMBLER XP 1000 S



- ① Warnhinweis Gepäckträger
- ② Warnhinweis Kühlerdeckel
- ③ Warnhinweis zu Betriebsgrenzen
- ④ Warnhinweis zu AWD/4x4
- ⑤ Warnhinweis Deichsellast
- ⑥ Warnhinweis Reifendruck
- ⑦ Warnhinweis auf Kupplungsdeckel
- ⑧ Warnung Rückwärtsgang-Override
- ⑨ Allgemeine Warnung

WARNHINWEIS GEPÄCKTRÄGER

SPORTSMAN-MODELLE

**⚠️ WARNUNG**  
ZUGLASTEN NICHT AM GEPÄCKTRÄGER ODER STOSSFÄNGER BEFESTIGEN. Anderenfalls kann das Fahrzeug beschädigt werden oder umkippen und den Fahrer schwer oder tödlich verletzen. Zuglasten nur an den Zughaken oder einer Anhängervorrichtung befestigen.

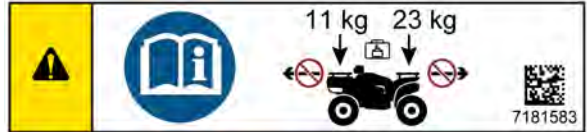
Maximale Gepäckträgerlasten:  
Vorne: 91 kg; Hinten: 136 kg

91 kg 136 kg

7300241

**SCRAMBLER-MODELLE****⚠️ WARNUNG**

ZUGLASTEN NICHT AM GEPÄCKTRÄGER ODER STOSSFÄNGER BEFESTIGEN. Anderenfalls kann das Fahrzeug beschädigt werden oder umkippen und den Fahrer schwer oder tödlich verletzen. Zuglasten nur an den Zughaken oder einer Anhängervorrichtung befestigen.



Maximale Gepäckträgerlasten:  
Vorne: 11 kg; Hinten: 23 kg

**WARNHINWEIS KÜHLERDECKEL****⚠️ WARNUNG**

Heiße, unter Druck stehende Flüssigkeit kann schwere Verbrennungen verursachen. Den Kühlerdeckel nicht berühren, wenn er heiß ist. Langsam öffnen.

**WARNHINWEIS ZU BETRIEBSGRENZEN****⚠️ WARNUNG**

Lesen Sie die Betriebsanleitung Ihres Motorrads, und machen Sie sich den Inhalt klar. Das Fahrzeug nie an HÄNGEN mit einer Neigung von mehr als 15° einsetzen.





# SICHERHEIT

## WARNHINWEIS 4X4 (AWD)

### ⚠️ WARNUNG

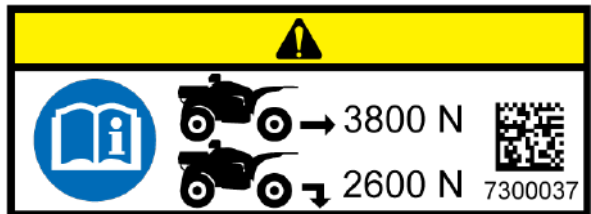
Den Schalter zum Aktivieren des Allradantriebs (AWD) nicht betätigen, während die Hinterräder durchdrehen. Anderenfalls können die Antriebswelle und die Kupplung erheblich beschädigt werden.



## WARNHINWEIS DEICHSELZUGLAST

### ⚠️ WARNUNG

MAXIMALE DEICHSELZUGKRAFT:  
3800 N auf ebenem Untergrund  
MAXIMALE VERTIKALE LAST:  
2600 N

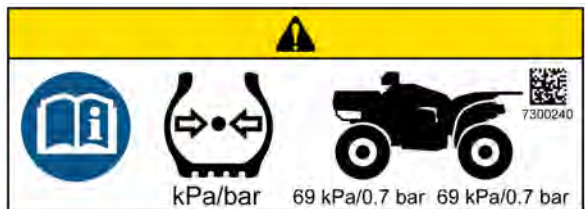


## WARNHINWEIS REIFENDRUCK

### SPORTSMAN-MODELLE

### ⚠️ WARNUNG

REIFENDRUCK IN bar/kPa:  
VORNE: 0,7 bar/69 kPa  
HINTEN: 0,7 bar/69 kPa





**SCRAMBLER-MODELLE****⚠️ WARNUNG**

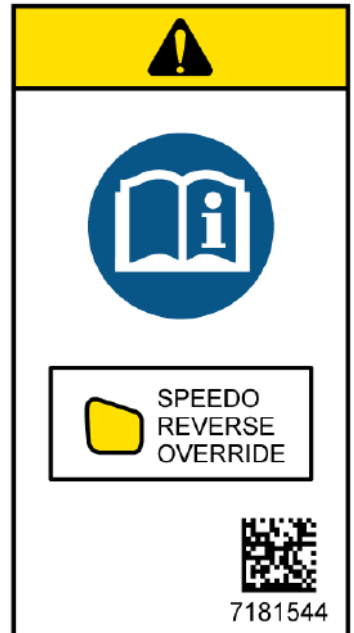
REIFENDRUCK IN bar/kPa:  
 VORNE: 0,5 bar/45 kPa  
 HINTEN: 0,5 bar/45 kPa

**WARNHINWEIS AUF KUPPLUNGSDECKEL****⚠️ WARNUNG**

Körperteile vom Riemen  
 fernhalten.

**WARNHINWEIS OVERRIDE****⚠️ WARNUNG**

Der unsachgemäße Gebrauch des Override-Knopfes kann zum Verlust der Kontrolle über das Fahrzeug und somit zu schweren oder tödlichen Verletzungen führen. Nicht gleichzeitig das Gas und den Override-Knopf betätigen. Im Rückwärtsgang (R) nur langsam Gas geben.



## ALLGEMEINE WARNUNG

### **WARNUNG**

Vor Inbetriebnahme dieses Fahrzeugs Betriebsanleitung lesen. Personen unter 16 Jahren niemals erlauben, mit diesem Fahrzeug zu fahren. Zugelassenen Helm, Schutzbrille und Schutzkleidung tragen. Vor und während der Bedienung ist der Konsum von Alkohol und Drogen untersagt. NIEMALS einen Beifahrer mitführen. Dieses Fahrzeug ist für den Straßenbetrieb zugelassen.

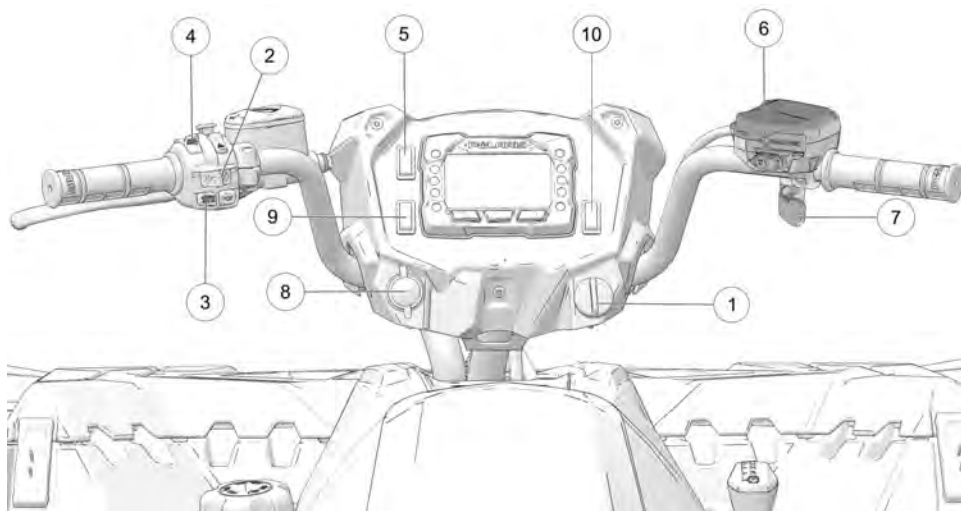


## AUSSTATTUNGSMERKMALE UND BEDIENELEMENTE

### SCHALTER

#### ANMERKUNG

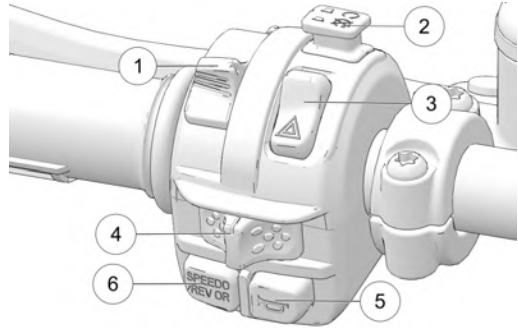
Die nachfolgende Abbildung dient lediglich als Referenz. Das gekaufte Modell sieht eventuell etwas anders aus.



- |                                      |  |
|--------------------------------------|--|
| ① Zündschalter                       | ⑥ Triebstrang-Modusschalter                      |
| ② Motorabschalter                    | ⑦ Drosselklappenschalter                         |
| ③ MODE-/Rückwärtsgang-Override-Knopf | ⑧ Nebenverbraucherbuchse                         |
| ④ Scheinwerferschalter               | ⑨ Arbeitsscheinwerferschalter (sofern vorhanden) |
| ⑤ Nebelscheinwerferschalter          | ⑩ Fahrbereichsschalter (sofern vorhanden)        |

## LINKE LENKERSCHALTER

- ① Lichtschalter
- ② Motorabschalter
- ③ Warnblinkerschalter
- ④ Blinkerschalter
- ⑤ Hupenschalter
- ⑥ MODE-/Rückwärtsgang-Override-Knopf







## ZÜNDSCHALTER



**WARNUNG**

Am Hauptschalter keinen großen Schlüsselanhänger oder Schlüsselring anbringen. Da er in Kurven den Kraftstofftankdeckel berühren und eine Störung der elektrischen Anlage hervorrufen könnte, wodurch der Motor während der Fahrt unvermittelt stehen bleiben kann. Es besteht die Gefahr schwerer oder tödlicher Verletzungen.

SCHALTERPOSITION	FUNKTION
	Abschalten der gesamten Stromversorgung des Fahrzeugs
	SCHEINWERFER EIN: In dieser Stellung werden die Scheinwerfer eingeschaltet. Der Motorabschalter muss sich in der Betriebsstellung befinden.
	Den Motor anlassen. In dieser Stellung sind die Scheinwerfer nicht eingeschaltet.
	Nach dem Anlassen des Motors Schlüssel loslassen, so dass der Zündschalter in die Stellung STANDLICHT EIN zurückkehrt. In dieser Position sind das Standlicht und die Schlussleuchten eingeschaltet.



## MOTORABSCHALTER

### HINWEIS

Der Motor kann weder angelassen werden noch laufen, wenn sich der Schalter in der Stellung AUS befindet.

Zum sofortigen Abschalten des Motors den Abschalter drücken. Vor dem nächsten Motorstart den Motorabschalter wieder in Betriebsstellung nach oben ziehen.

Sowohl der Hauptschalter als auch der Motorabschalter unterbrechen die gesamte Stromversorgung des Fahrzeugs einschließlich der Beleuchtung.

SCHALTERPOSITION	FUNKTION
	AUS
	BETRIEB

## MODE-/RÜCKWÄRTSGANG-OVERRIDE-KNOPF

Dieses Fahrzeug ist mit einem Rückwärtsgang-Drehzahlbegrenzsystem ausgerüstet. Um beim Zurückstoßen eine höhere Drehzahl zu erzielen, den Gashebel loslassen und den Override-Knopf drücken.



### WARNUNG

Drücken des Override-Knopfs bei geöffneter Drosselklappe kann zum Kontrollverlust und damit zu schweren und möglicherweise tödlichen Verletzungen führen. Vor dem Betätigen des Override-Knopfs grundsätzlich den Gashebel freigeben.

Der Rückwärtsgang-Override-Knopf ist gleichzeitig auch der MODE-Knopf. Um die zweite Funktion zu aktivieren, den Knopf etwa eine halbe Sekunde lang drücken. Wenn der Rückwärtsgang (R) eingelegt ist, kann der Override-Knopf nicht als MODE-Knopf verwendet werden.

## SCHEINWERFER- UND LICHTHUPENSCHALTER

Die Beleuchtung funktioniert nur, wenn der Schlüsselauptschalter eingeschaltet ist und sich der Motorabschalter in der Betriebsstellung befindet.

SCHALTERPOSITION	FUNKTION
	Fernlicht
	Abblendlicht

Zum Aktivieren des Fernlichts diesen Schalter mit dem linken Zeigefinger drücken. Sobald der Schalter losgelassen wird, schalten die Scheinwerfer wieder auf Abblendlicht um.

## NEBELSCHEINWERFERSCHALTER

Die Nebelschlussleuchte wird mit dem Nebelschlussleuchterschalter ein- und ausgeschaltet.

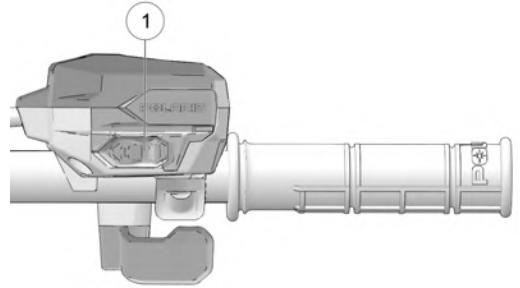
## BLINKERSCHALTER

Zum Aktivieren des linken bzw. rechten Blinkers den Kippschalter nach links bzw. rechts drücken. Die Kontrollleuchte in der Anzeige blinkt ebenfalls. Zum Abschalten des Blinksignals den Kippschalter wieder in Mittelstellung bringen und eindrücken.



## TRIEBSTRANG-MODUSSCHALTER

Der Triebstrang-Modusschalter ① steuert das Allradantriebssystem (AWD). Diesen Schalter verwenden, um zwischen den Triebstrangmodi 2x4, Allradantrieb und 4WDC umzuschalten. Das Fahrzeug schaltet im Rückwärtsgang (R) automatisch auf Allradantrieb um, wenn sich der Triebstrang-Modus in der Stellung AWD befindet.



## WINDENSCHALTER

Siehe Kapitel „Windenanleitung“ in der Betriebsanleitung für Informationen zur Winde.

## WARNBLINKERSCHALTER

Zum Einschalten der Warnblinkanlage (alle Blinkerleuchten blinken) den Warnblinkerschalter drücken. Mit dieser Funktion können andere Personen auf einen Notfall oder eine Gefahrensituation aufmerksam gemacht werden.

## HUPENSCHALTER

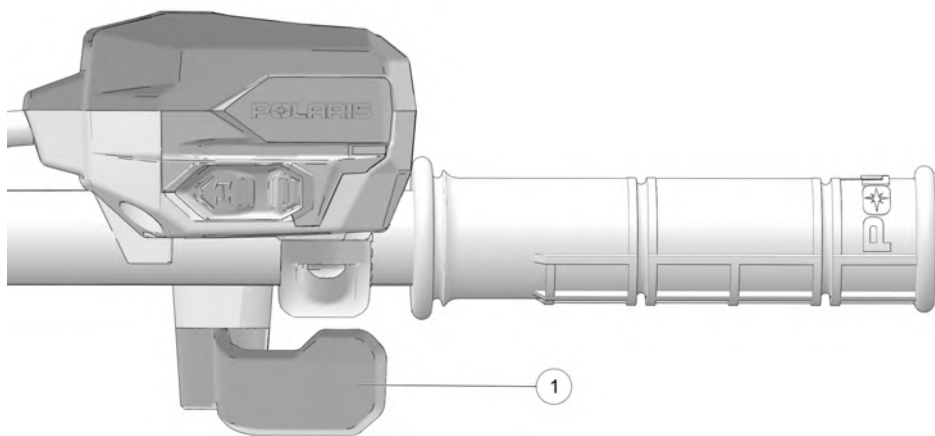
Zum Betätigen der Hupe den Hupenschalter drücken.

## GASHEBEL

### WARNUNG

Das Fahren eines ATV, dessen Gasmechanismus klemmt oder nicht ordnungsgemäß funktioniert, kann zu einem Unfall führen. Ein ATV, dessen Gasmechanismus klemmt oder sich nicht ordnungsgemäß betätigen lässt, darf nicht angelassen bzw. gefahren werden. Bei Problemen mit dem Gasmechanismus unverzüglich mit dem POLARIS-Händler oder einem anderen qualifizierten Spezialisten zwecks Wartung in Verbindung setzen.

Wird es versäumt, den Gasmechanismus regelmäßig zu kontrollieren oder sein ordnungsgemäßes Funktionieren sicherzustellen, kann der Gashebel während der Fahrt klemmen und zu einem Unfall führen. Vor dem Anlassen des Motors den Gashebel auf freie Beweglichkeit und korrekte Rückstellung kontrollieren. Auch während der Fahrt gelegentlich kontrollieren.



Die Motordrehzahl und die Fahrgeschwindigkeit werden durch Betätigen des Gashebels ① reguliert. Der Gashebel ist federbelastet. Wird der Hebel freigegeben, kehrt der Motor zur Leerlaufdrehzahl zurück.

### WARNUNG

Werden Veränderungen an der elektronischen Drosselklappenregelung vorgenommen, verhält sich diese unter Umständen nicht bestimmungsgemäß. Dies kann einen Unfall zur Folge haben. Änderungen an der Drosselregelung oder ein Austausch derselben durch ein Nachrüstprodukt sind zu unterlassen.

## NEBENVERBRAUCHERBUCHSE

Auf dem Scheinwerfertopf des Fahrzeugs befindet sich eine 12 V-Nebenverbraucherbuchse. Über diese Buchse kann eine Zusatzleuchte oder sonstiges optionales Zubehör oder Leuchten gespeist werden.



## ARBEITSSCHEINWERFERSCHALTER (SOFERN VORHANDEN)

Mit dem Arbeitsscheinwerferschalter wird eine im Scheinwerfertopf untergebrachte Leuchte bedient. Der Arbeitsscheinwerfer kann als zusätzliche Lichtquelle für den Bereich vor dem Fahrzeug verwendet werden, darf jedoch während der Fahrt auf öffentlichen Straßen nicht eingeschaltet sein.

## FAHRBEREICHSSCHALTER (SOFERN VORHANDEN)

Der Fahrbereichsschalter hat drei Stellungen:

- Performance (PERF)
- Standard (STND)
- Arbeit (WORK)

Unter folgenden Bedingungen immer den niedrigeren Gang (L) verwenden, unabhängig von der für die Drosselklappensteuerung gewählten Einstellung:

- Fahren in unwegsamem Gelände oder über Hindernisse
- Laden des Fahrzeugs auf einen Anhänger
- Ziehen schwerer Lasten
- Häufiges Fahren mit niedriger Motordrehzahl oder mit Fahrgeschwindigkeiten unter 11 km/h (7 mph).



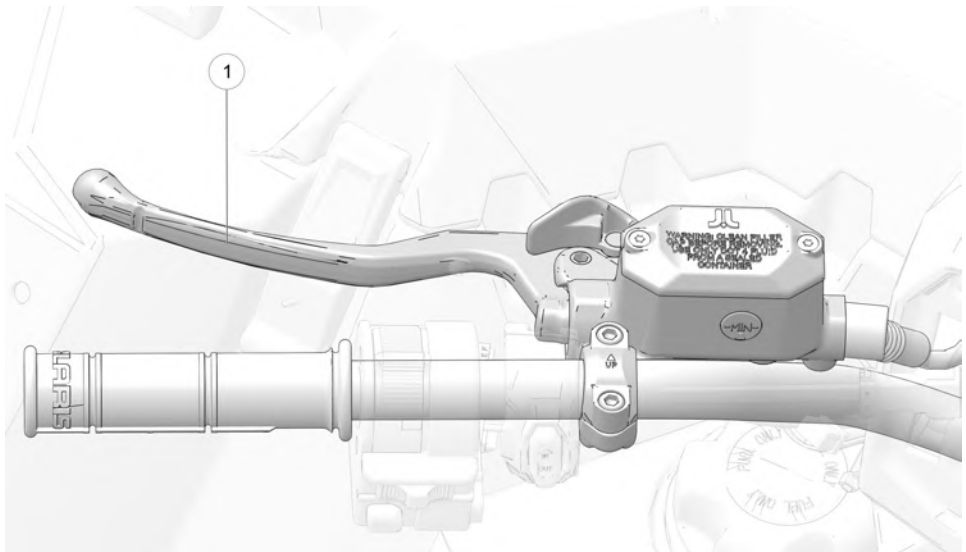
### BREMSEN

#### BREMSHEBEL

#### WARNUNG

Der Betrieb des ATVs mit einem zu großen Bremshebelspiel kann zum Verlust der Bremswirkung und dadurch zu einem Unfall führen. Das ATV nie fahren, wenn das Bremshebelspiel zu groß ist. Vor der Wiederinbetriebnahme des Fahrzeugs unbedingt den Händler zur Wartung aufsuchen.

Zum Betätigen der Vorder- und Hinterradbremse den Bremshebel ① zum Lenker heranziehen. Das Fahrzeug hat hydraulisch betätigte Scheibenbremsen, die mit einem einzigen Hebel bedient werden. Vor jeder Fahrt das Bremshebelspiel und den Füllstand des Hauptbremszylinders kontrollieren.



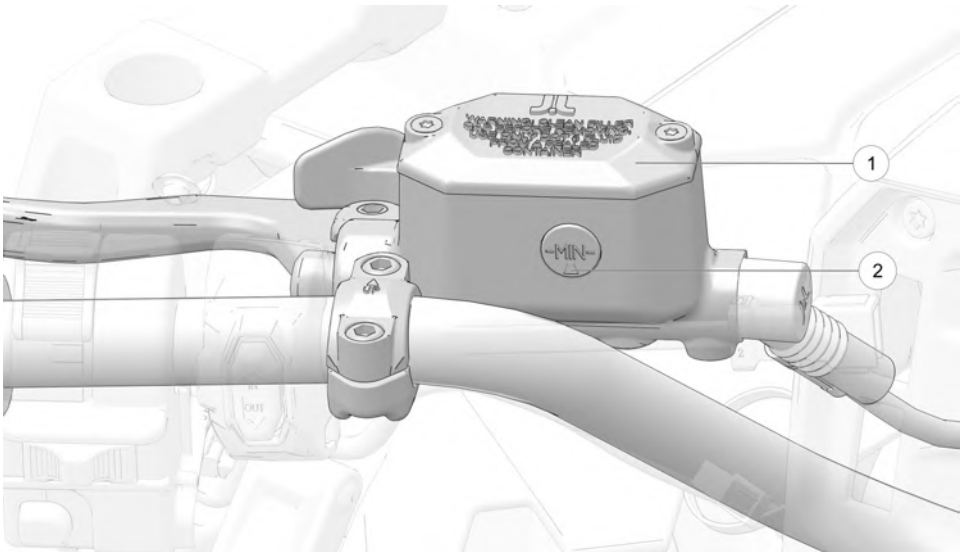
Wenn man den Bremshebel betätigt, muss ein deutlicher Widerstand spürbar sein. Fühlt sich der Hebel schwammig an, deutet dies auf eine mögliche Undichtigkeit von Bremsleitungen oder einen zu niedrigen Füllstand des Hauptbremszylinders hin. Beides ist ggf. vor der Fahrt zu beheben. Bezüglich einer sachgerechten Diagnose und Reparatur bitte einen POLARIS-Händler oder einen anderen qualifizierten Wartungsbetrieb aufsuchen.

## HAUPTBREMSZYLINDER/BREMSFLÜSSIGKEIT

### WARNUNG

Ein überfüllter Hauptbremszylinder kann bewirken, dass die Bremsbeläge schleifen oder die Bremsen blockieren und einen Unfall verursachen. Die Bremsflüssigkeit immer auf dem empfohlenen Füllstand halten. Nicht überfüllen.

Eine angebrochene Bremsflüssigkeitsflasche nicht aufbewahren. Restinhalt nicht zu einem späteren Zeitpunkt aufbrauchen. Bremsflüssigkeit ist hygroskopisch, d. h. sie absorbiert rasch Feuchtigkeit aus der Luft. Die absorbierte Feuchtigkeit setzt den Siedepunkt der Bremsflüssigkeit herab, was zum frühzeitigen Abnehmen der Bremswirkung und damit zu einem Unfall führen kann. Nach dem Öffnen einer Flasche Bremsflüssigkeit muss der nicht benötigte Rest entsorgt werden.



Vor jeder Fahrt den Bremsflüssigkeitsstand im Hauptbremszylinder kontrollieren.

Die Bremsflüssigkeitsstand im Hauptbremszylinder folgendermaßen kontrollieren:

1. ATV auf ebenem Untergrund abstellen.
2. Lenker so drehen, dass der Hauptbremszylinder ① waagrecht ist.
3. Bremsflüssigkeitsstand im Sichtfenster ② an der Seite des Hauptzylinders prüfen. Das Fenster wird abgedunkelt, wenn der Flüssigkeitsstand auf MAX steht. Wenn der Flüssigkeitsstand auf der MIN-Markierung steht, ist nur die untere Hälfte der Kontrollleuchte dunkel. Wenn das gesamte Kontrollleuchtenfenster hell ist, enthält der Hauptbremszylinder keine Flüssigkeit.

## AUSSTATTUNGSMERKMALE UND BEDIENELEMENTE

4. Wenn sich der Flüssigkeitsstand unter der MIN Markierung befindet, die Deckelschrauben entfernen und bis zum Markierungsstrich mit Flüssigkeit auffüllen. *Nicht überfüllen*. Nur DOT 4-Bremsflüssigkeit verwenden.

### WICHTIG

Der Betrieb des ATV mit einem Bremsflüssigkeitsstand unterhalb der MIN-Marke kann zu einem schwachen Bremsverhalten führen. Wenn der Flüssigkeitsstand konstant niedrig ist, könnte dies auf eine undichte Stelle im Bremssystem hinweisen. Es ist immer darauf zu achten, dass der Behälter des Hauptbremszylinders die empfohlene Menge an Bremsflüssigkeit enthält. Nicht in Betrieb nehmen, wenn die Bremsflüssigkeit unterhalb der MIN-Linie steht.

5. Deckel wieder anbringen. Schrauben mit dem angegebenen Drehmoment anziehen.

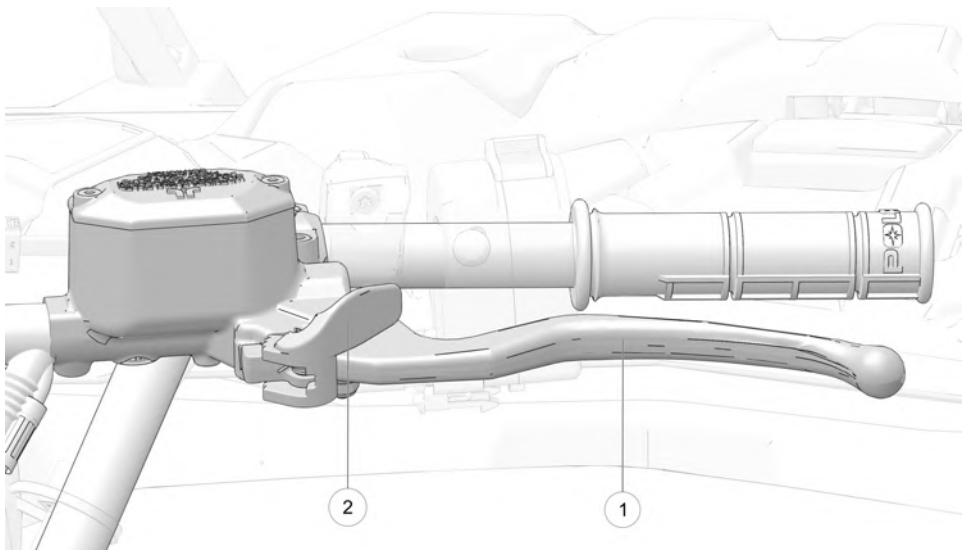
### DREHMOMENT

Schrauben des Bremsflüssigkeitsbehälterdeckels  
**2 Nm**

## BREMSHEBELSPERRE

### ⚠️ WARNUNG

Fahren des ATVs bei eingelegter Bremshebelsperre kann einen Unfall oder einen Fahrzeugbrand verursachen. Vor dem Losfahren stets sicherstellen, dass die Sperre gelöst ist.



Die Bremshebelsperre folgendermaßen einlegen:

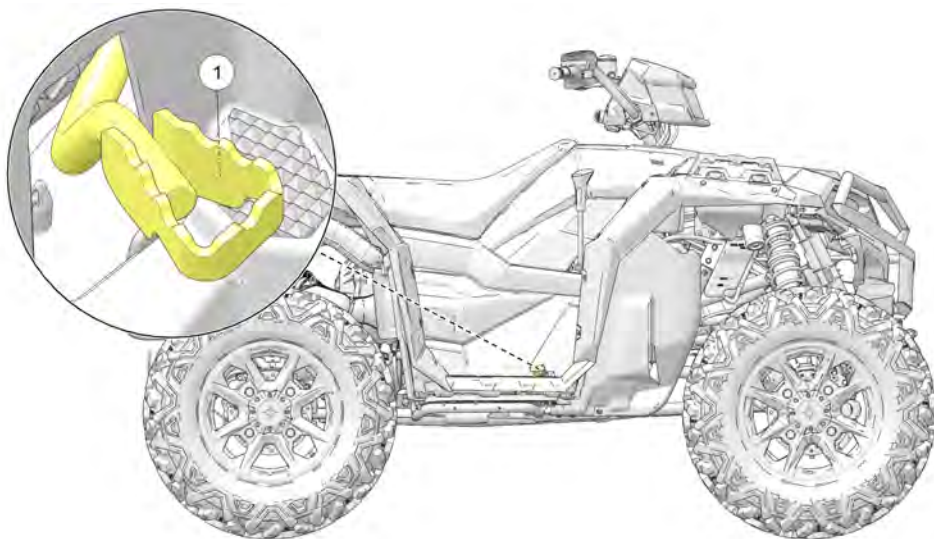
1. Ganghebel in Stellung PARKEN bringen.
2. Bremshebel ① zwei- bis dreimal anziehen und wieder loslassen. Dann nochmals anziehen und festhalten.
3. Zum Feststellen die Sperre ② nach vorne schieben.
4. Den Bremshebel loslassen.
5. Zum Lösen der Bremshebelsperre den Bremshebel ziehen und lösen. Der Hebel kehrt daraufhin in die unverriegelte Ausgangsstellung zurück.

Bleibt die Bremshebelsperre lange Zeit eingelegt, kann die Bremswirkung durch Ermüdung nachlassen. Um ein Wegrollen zu verhindern, stets Keile unter die Räder legen. Beim Abstellen des ATVs an Steigungen die Räder durch Unterlegen von Keilen auf der Talseite sichern. Eine zweite Möglichkeit besteht darin, das ATV quer zum Hang abzustellen. Verlassen Sie sich beim Abstellen des ATVs an Hängen nie ausschließlich auf die Bremshebelsperre. Um ein Wegrollen zu verhindern, stets Keile unter die Räder legen.

## FUßBETÄTIGTE HILFSBREMSE

### WARNUNG

Beim Betätigen der Hilfsbremse ist Vorsicht geboten. Hilfsbremse nicht aggressiv betätigen. Die Räder können rutschen und seitlich ausbrechen, so dass der Fahrer die Kontrolle über das Fahrzeug verliert. Die mögliche Folge sind schwere oder tödliche Verletzungen.



# AUSSTATTUNGSMERKMALE UND BEDIENELEMENTE

---

Die Hilfsbremsanlage ist als Ergänzung der Hauptbremsanlage konzipiert. Sollte die Hauptbremsanlage ausfallen, dient die fußbetätigte Hilfsbremse ① als Ersatz.

Die fußbetätigte Hilfsbremse befindet sich an der Innenseite des rechten Trittbretts. Diese Bremse mit dem rechten Fuß betätigen. Wenn die Räder bei Gebrauch der Hilfsbremse rutschen, den Bremspedaldruck soweit *verringern*, dass die Räder abgebremst werden, ohne zu blockieren.

## BREMSFLÜSSIGKEITSSTAND

Kontrollieren Sie den Bremsflüssigkeitsstand der Hilfsbremsanlage regelmäßig. Der Ausgleichsbehälter befindet sich unter dem vorderen Gerätekasten.

Der Flüssigkeitsstand muss sich zwischen der oberen und der unteren Markierung befinden. Nur DOT 4-Bremsflüssigkeit verwenden.



**DOT 4**

## FESTSITZENDE BREMSE

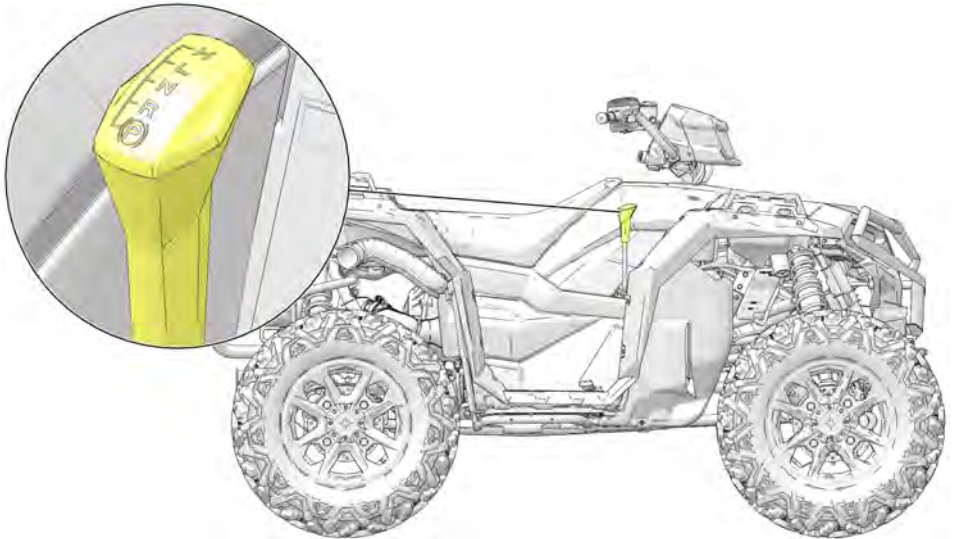
Dieses ATV wurde entwickelt, um zu verhindern, dass Fahrer ihre Bremsen durchfahren oder das Bremssystem im Falle einer festsitzenden Bremse überhitzt. Wenn die Bremsen betätigt werden und das System Druck auf das Gaspedal erkennt, wird die Leistung des Fahrzeugs begrenzt und eine laufende Meldung wird auf dem Messgerät angezeigt: „BREMSEN LÖSEN“.

Im Falle dieser Meldung ist wie folgt vorzugehen:

1. Das Fahrzeug zum Stillstand bringen.
2. Die Bremsen prüfen, um sicherzustellen, dass der Bremshebel nicht klemmt und die Bremshebelsperre entriegelt ist.
3. Sobald die Bremsen gelöst sind, wird die Meldung deaktiviert und der Fehler im Verlaufscode gespeichert.



## AUTOMATIKGETRIEBE-GANGSCHALTHEBEL



Der Gangschalthebel befindet sich auf der rechten Seite des Fahrzeugs.

- H:** Hoher Gang
- L:** Niedriger Gang
- N:** Leerlauf
- R:** Rückwärtsgang
- P:** Parkstellung

Zum Umschalten des Gangs das Fahrzeug zum vollständigen Stillstand bringen. Bei leerlaufendem Motor den Hebel in die gewünschte Stellung bringen.



### ANMERKUNG

Das Umschalten des Gangs bei Drehzahlen oberhalb der Leerlaufdrehzahl oder bei fahrendem Fahrzeug kann einen Getriebeschaden verursachen.

Beim Abstellen des ATVs an einem unbeaufsichtigten Ort stets den Gangschalthebel in Stellung PARKEN (P) bringen und die Feststellbremse anziehen.

### TIPP

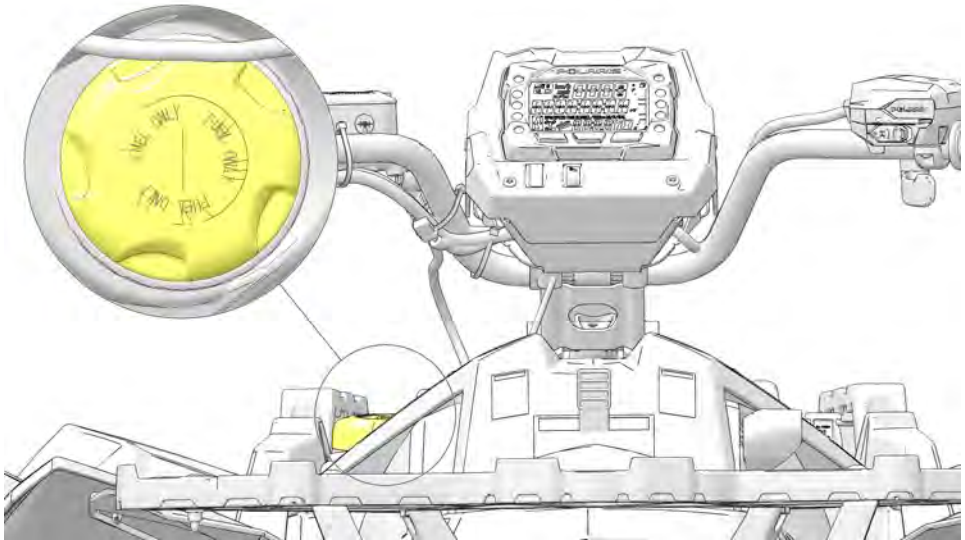
Zum Ziehen schwerer Lasten mit Geschwindigkeiten von weniger als 11 km/h (7 mph) sowie zu langsamen Bergauffahrten den niedrigen Vorwärtsgang (L) wählen, damit der Antriebsriemen eine möglichst lange Lebensdauer erzielt.

## TANKDECKEL

### HINWEIS

Dieses Fahrzeug verfügt über eine digitale Kraftstoffanzeige, die auf einen niedrigen Kraftstoffstand hinweist. Wenn das Instrument anzeigt, dass der Kraftstofftank weitgehend entleert ist, muss aufgetankt werden.

Das Fahrzeug nur im Freien bzw. in einem gut belüfteten Bereich und bei abgeschaltetem Motor auftanken. Zum Tanken auf einer ebenen Fläche abstellen.



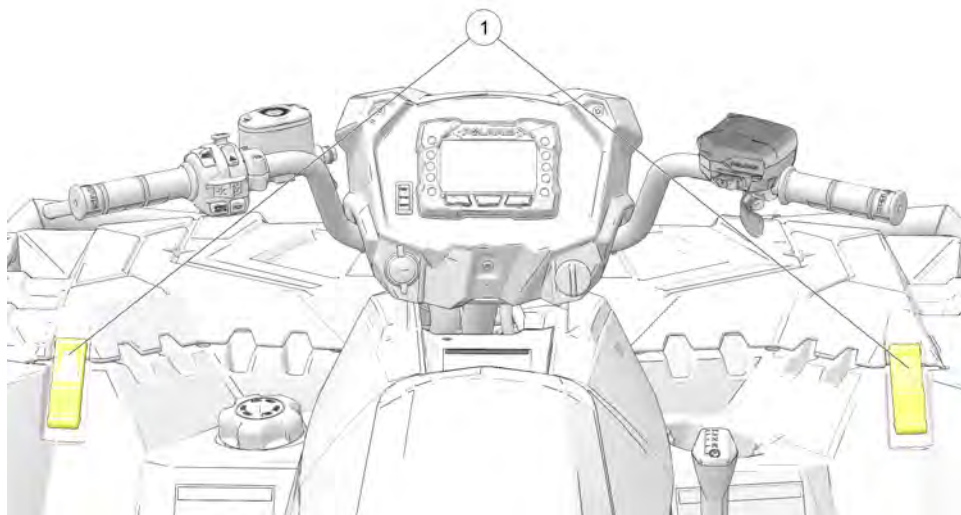
Kraftstofftankdeckel abnehmen um Tank aufzufüllen. Das Fahrzeug ist mit verbleitem oder bleifreiem Benzin mit einer Nenn-Oktanzahl von mindestens 87 = (R + M/2) zu betanken. Keine Kraftstoffe mit einem Ethanolgehalt von mehr als 10 %, wie z. B. E-85, verwenden.

### ELEKTRONISCHE SERVOLENKUNG (EPS)

Die elektronische Servolenkung (EPS), sofern eingebaut, wird aktiviert, wenn man den Zündschlüssel in die Stellung EIN dreht. EPS bleibt aktiv, solange das Fahrzeug fährt oder im Leerlauf läuft. Einzelheiten zur EPS-Warnanzeige können dem Abschnitt „Kombiinstrument“ entnommen werden.

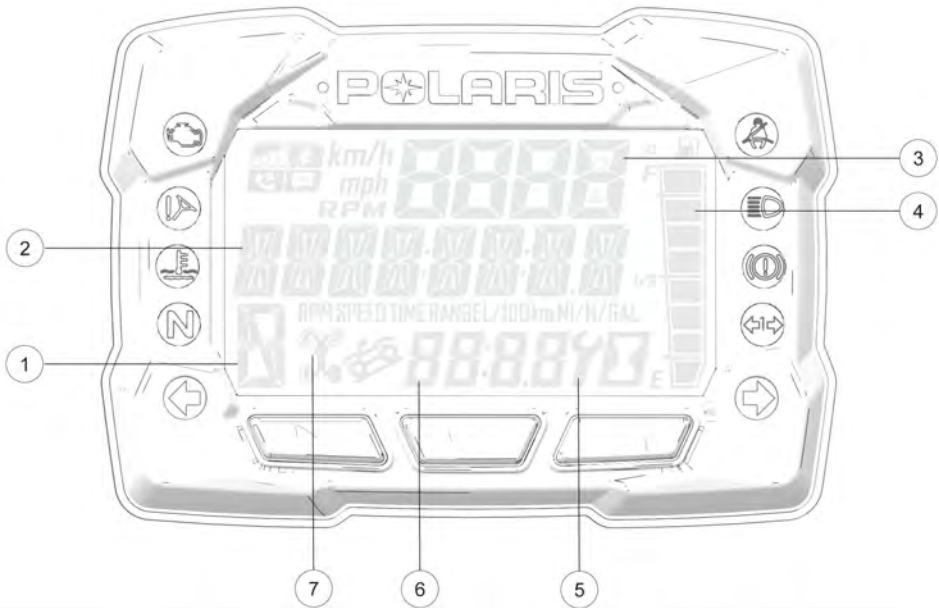
### VORDERES STAUFACH

Wenn Ihr Modell mit einem vorderen Staufach ausgestattet ist, die Verschlüsse auf jeder Seite des Staufachs ① entriegeln, um das Staufach zu öffnen.



# KOMBIINSTRUMENT

## ÜBERBLICK








ANZEIGEBEREICH	FUNKTION
① Ganganzeige	H = Hoher Gang L = Niedriger Gang N = Leerlauf R = Rückwärtsgang P = Parken – = Gangsignalfehler (oder Schalthebel steht zwischen Gängen)
② Anzeigebereich 2	In diesem Bereich werden Kilometerzähler, Streckenkilometerzähler, Streckenkilometerzähler 2, Spannung, Motortemperatur, Motorbetriebsstundenzähler, Fahrgeschwindigkeit, Motordrehzahl oder das programmierbare Wartungsintervall in Betriebsstunden angezeigt.
③ Anzeigebereich 1	In diesem Bereich werden Motordrehzahl, Fahrgeschwindigkeit oder Kühlmitteltemperatur angezeigt.
④ Kraftstoffanzeige	Die Segmente der Kraftstoffanzeige geben den Füllstand des Kraftstofftanks zu erkennen. Wenn das unterste Segment erlischt, wird der Fahrer darauf hingewiesen, dass dringend getankt werden muss. Alle Segmente einschließlich des Kraftstoffsymbols blinken. Sofort auftanken.




# AUSSTATTUNGSMERKMALE UND BEDIENELEMENTE

ANZEIGEBEREICH	FUNKTION
⑤ Wartungsanzeige	Das blinkende Schraubenschlüsselsymbol weist den Fahrer darauf hin, dass das eingestellte Wartungsintervall abgelaufen ist. Die Routinewartung kann von Ihrem POLARIS-Händler durchgeführt werden. Für weitere Einzelheiten siehe Seite 62.
⑥ Uhr	Die Zeitanzeige erfolgt wahlweise im 24- oder 12-Stunden-Format.
⑦ Triebstrang-Modusanzeige	Segmente der Anzeige leuchten je nach angewähltem Triebstrangmodus auf.

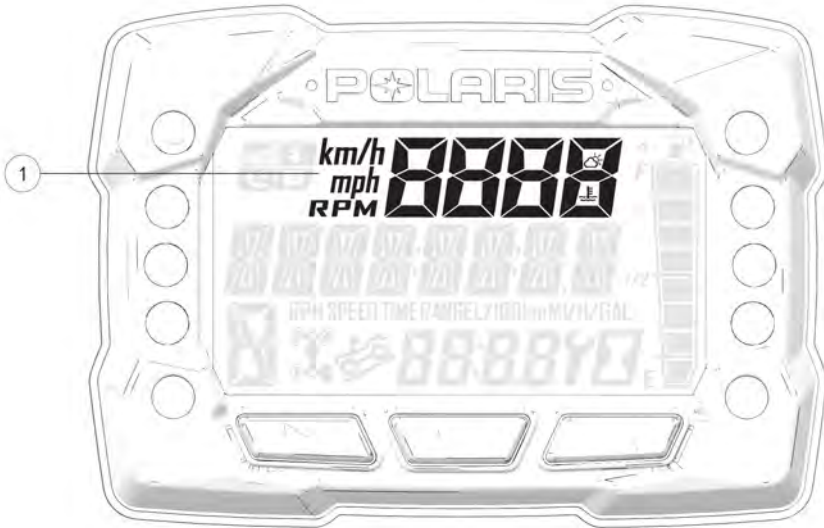
## KONTROLLLEUCHTEN

KONTROLL-LEUCHE	SYMBOL	FUNKTION
Motorwarnleuchte		Dieses Symbol erscheint bei Auftreten eines Fehlers. Wenn diese Warnanzeige leuchtet, das Fahrzeug nicht weiter betreiben. Anderenfalls besteht die Gefahr eines massiven Motorschadens. Ein POLARIS-Vertragshändler kann behilflich sein.
EPS-Warnung (sofern eingebaut)		Diese Anzeige leuchtet auf, wenn ein Fehler in der Servolenkung aufgetreten ist. Ein POLARIS-Vertragshändler kann behilflich sein. Bei eingeschaltetem Schlüsselschalter und abgestelltem Motor ist die Servolenkung bis zu 5 Minuten verfügbar.
Motor heiß		Dieses Symbol leuchtet auf, um eine Überhitzung des Motors von mindestens 111 °C anzuzeigen. Die Anzeige blinkt, wenn eine ernsthafte Überhitzung besteht. Die Motorabschaltung erfolgt bei 119 °C.
Leerlauf		Dieses Symbol leuchtet auf, wenn sich das Getriebe im Leerlauf und der Zündschlüssel in Stellung EIN befinden.
Helm/ Sicherheitsgurt		Die Anzeigelampe blinkt für ein paar Sekunden, wenn sich der Zündschlüssel in Stellung EIN befindet. Die Lampe erinnert den Fahrer daran, vor Fahrtantritt einen Helm aufzusetzen und den Sicherheitsgurt (falls vorhanden) anzulegen.

# AUSSTATTUNGSMERKMALE UND BEDIENELEMENTE

KONTROLL-LEUCHE	SYMBOL	FUNKTION
Fernlicht		Dieses Symbol leuchtet auf, wenn der Scheinwerferschalter auf Fernlicht geschaltet wird.
Bremsenausfall		Dieses Symbol leuchtet auf, wenn das Bremssystem eine festsitzende Bremse erkennt, während der Gashebel betätigt wird. Das Fahrzeug anhalten, die Funktion der Bremsen prüfen und die Bremsflüssigkeit in den Behältern kontrollieren.
Anhängeranzeige		Die Kontrollleuchte des Anhängerblinkers leuchtet auf, wenn die Anhängerblinker betätigt werden.

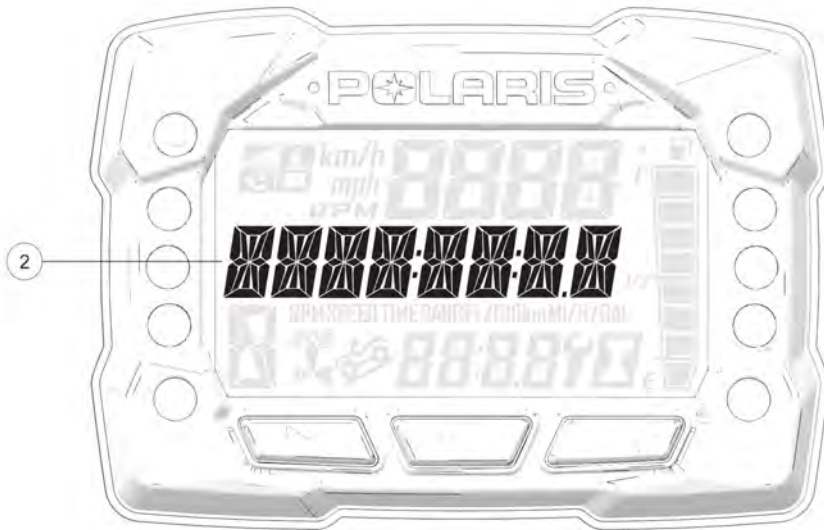
**ANZEIGEBEREICH 1**



Die im Bereich 1 ① angezeigten Informationen können durch Betätigen des MODE-Knopfs variiert werden.

ANZEIGEBEREICH 1	FUNKTION
Geschwindigkeit	Die Geschwindigkeit des Fahrzeugs wird in km/h oder mph angezeigt.
Motortemperatur	Die aktuelle Motortemperatur des Fahrzeugs wird angezeigt.
U/min	Die Motordrehzahl des Fahrzeugs wird angezeigt.
Umgebungstemperatur (optional)	Die aktuelle Umgebungstemperatur wird angezeigt

## ANZEIGEBEREICH 2



Die im Bereich 2 ② angezeigten Informationen können durch Drücken der Pfeiltasten (Auf/Ab) variiert werden.

ANZEIGEBEREICH 2	FUNKTION
Kilometerzähler	Der Kilometerzählerstand des Fahrzeugs wird angezeigt.
Motortemperatur	Die Motortemperatur des Fahrzeugs wird angezeigt.
Strecke 1	Strecke 1 des Tageskilometerzählers des Fahrzeugs wird angezeigt.
Strecke 2	Strecke 2 des Tageskilometerzählers des Fahrzeugs wird angezeigt.
U/min	Die Motordrehzahl des Fahrzeugs wird angezeigt.
Spannung	Die aktuelle Batteriespannung des Fahrzeugs wird angezeigt.
Geschwindigkeit	Die aktuelle Geschwindigkeit des Fahrzeugs wird angezeigt.
Motorbetriebsstunden	Die Motorbetriebsstunden des Fahrzeugs werden angezeigt.
Wartungsstunden	Die Stunden bis zur nächsten Wartung des Fahrzeugs werden angezeigt.



## MENÜ OPTIONEN

Das Menü „Options“ (Optionen) erlaubt das Einsehen von Diagnosecodes, den Zugriff auf das erweiterte Menü, das Einstellen der Uhr, und vieles mehr. Eine Liste der verfügbaren Optionen finden Sie nachstehend.

Den MODE-Knopf gedrückt halten, um das Menü „Options“ (Optionen) aufzurufen.



MENÜ OPTIONEN	ANMERKUNGEN
„Electronic Power Steering (EPS)“ (Elektronische Servolenkung)	Die EPS-Funktion ein-/ausschalten und zwischen hoch oder niedrig einstellen.
„Diagnostic Codes“ (Diagnosecodes)	Wird nur angezeigt, wenn Fehlercodes vorhanden oder gespeichert sind.
„Advanced Menu“ (Erweitertes Menü) (sofern vorhanden)	Zur Eingabe von Höchstgeschwindigkeit und Einstellungen des virtuellen Zauns.
„Units – Distance“ (Entfernungseinheiten)	Zwischen den Einheiten km/h (Kilometer pro Stunde) oder mph (Meilen pro Stunde) wählen.
„Units – Temp“ (Einheiten – Temperatur)	Zwischen °C und °F wählen.
„Clock“ (Uhr) (sofern vorhanden)	Zwischen der 24- und 12-Stundenanzeige wählen und die Uhrzeit einstellen.
„Backlight Color“ (Farbe der Hintergrundbeleuchtung)	Zwischen blau und rot wählen.
„Backlight Level“ (Helligkeitsstufen der Hintergrundbeleuchtung)	Helligkeit der Hintergrundbeleuchtung einstellen.
„Service hours“ (Wartungsstunden)	Wartungsstunden anzeigen/einstellen.
„Exit Menu“ (Menü verlassen)	Beenden.

## **ELEKTRONISCHE SERVOLENKUNG (EPS)**

Die elektronische Servolenkung (EPS), sofern eingebaut, wird aktiviert, wenn man den Zündschlüssel in die Stellung EIN dreht. EPS bleibt aktiv, solange das Fahrzeug fährt oder im Leerlauf läuft. Einzelheiten zur EPS-Warnanzeige können dem Abschnitt „Kombiinstrument“ entnommen werden.

### HINWEIS

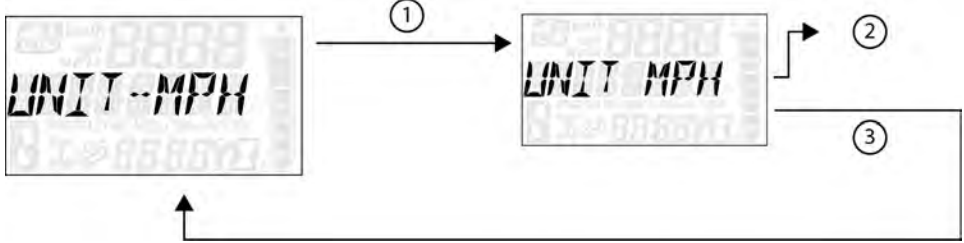
Niemals zwischen EPS-Modi schalten, während das Fahrzeug in Bewegung ist. Bevor auf den EPS-Modus umgeschaltet wird, muss das Fahrzeug vollständig zum Stillstand gekommen sein, und auf das Lenksystem darf keine Kraft ausgeübt werden.

Das EPS hat drei Modi: High, Medium, Low. Die folgenden Schritte ausführen, um den EPS-Modus einzustellen.

1. Das ATV anhalten und die PARK-Stellung einlegen.
2. Den MODE-Knopf gedrückt halten, um das Menü „Options“ (Optionen) aufzurufen. Auf dem Display wird 3 Sekunden lang „OPTIONS“ (Optionen) angezeigt, bevor das erste Menüelement angezeigt wird.
3. Aus dem Optionsmenü „EPS“ wählen, dazu die MODE-Taste drücken.
4. Mit den Pfeiltasten (AUF/AB) kann zwischen den Modi High, Medium und Low gewählt werden.
5. Die MODE-Taste drücken, um die EPS-Einstellung zu verriegeln.



## EINHEITENAUSWAHL – ENTFERNUNG



1. Den MODE-Knopf gedrückt halten, um das Menü „Options“ (Optionen) aufzurufen.

### HINWEIS

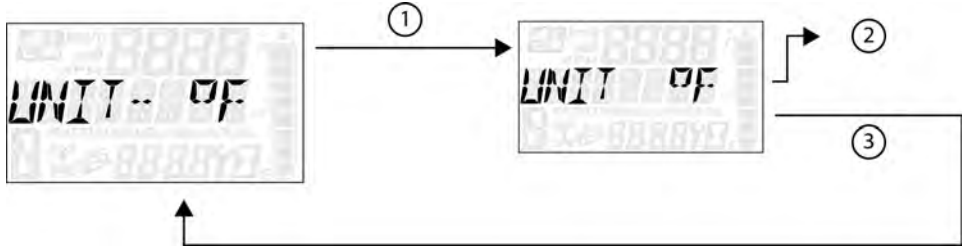
Auf dem Display wird drei Sekunden lang „OPTIONS“ (Optionen) angezeigt, bevor das erste Menüelement angezeigt wird.

2. Den MODE-Knopf drücken, um aus dem Menü „Options“ (Optionen) „Units – Distance“ (Entfernungseinheiten) anzuwählen.

Siehe oben dargestellte Abbildung:

- ① Den MODE-Knopf drücken.
  - ② Die Pfeiltasten (AUF/AB) drücken, um die Einheiten (KPH oder MPH – Kilometer oder Meilen pro Stunde) zu ändern.
  - ③ Wenn die gewünschte Einheit angezeigt wird, den MODE-Knopf drücken, um die Einheit anzuwählen und zum Menü „Options“ (Optionen) zurückzukehren.
3. Um das Menü „Options“ (Optionen) zu verlassen, kann der Benutzer wahlweise die Funktion „Exit Menü“ (Menü verlassen) anwählen, den MODE-Knopf gedrückt halten und das Menü „Options“ (Optionen) verlassen, oder 10 Sekunden lang keine Taste drücken, wodurch das Menü „Options“ (Optionen) ebenfalls verlassen wird.

## **EINHEITENAUSWAHL – TEMPERATUR**



1. Den MODE-Knopf gedrückt halten, um das Menü „Options“ (Optionen) aufzurufen.

### **HINWEIS**

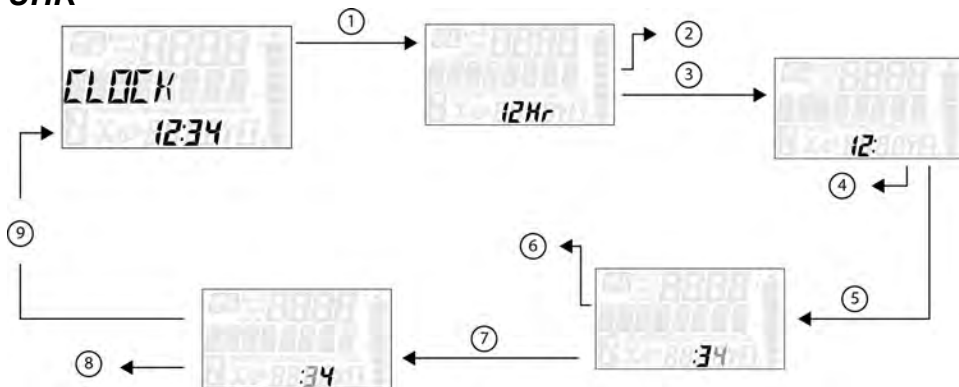
Auf dem Display wird drei Sekunden lang „OPTIONS“ (Optionen) angezeigt, bevor das erste Menüelement angezeigt wird.

2. Den MODE-Knopf drücken, um aus dem Menü „Options“ (Optionen) „Units – Temp“ (Einheiten – Temperatur) anzuwählen.

Siehe oben dargestellte Abbildung:

- ① Den MODE-Knopf drücken.
  - ② Die Pfeiltasten (AUF/AB) drücken, um die Einheiten (°C oder °F) zu ändern.
  - ③ Wenn die gewünschte Einheit angezeigt wird, den MODE-Knopf drücken, um die Einheit anzuwählen und zum Menü „Options“ (Optionen) zurückzukehren.
3. Um das Menü „Options“ (Optionen) zu verlassen, kann der Benutzer wahlweise die Funktion „Exit Menu“ (Menü verlassen) anwählen, den MODE-Knopf gedrückt halten und das Menü „Options“ (Optionen) verlassen, oder 10 Sekunden lang keine Taste drücken, wodurch das Menü „Options“ (Optionen) ebenfalls verlassen wird.

## UHR



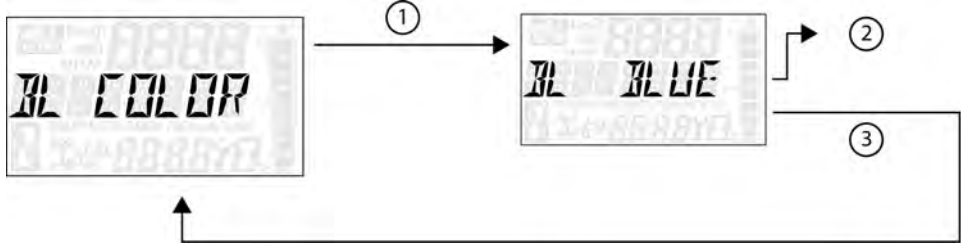
1. Den MODE-Knopf gedrückt halten, um das Menü „Options“ (Optionen) aufzurufen.

### HINWEIS

Auf dem Display wird drei Sekunden lang „OPTIONS“ (Optionen) angezeigt, bevor das erste Menüelement angezeigt wird.

2. Den MODE-Knopf drücken, um aus dem Menü „Options“ (Optionen) „CLOCK“ (Uhr) auszuwählen.  
Siehe oben dargestellte Abbildung:
  - ① Den MODE-Knopf drücken.
  - ② Die Pfeiltasten (AUF/AB) drücken, um die Einheiten (24- oder 12-Stunden-Format) zu ändern.
  - ③ Wenn die gewünschte Einheit angezeigt wird, den MODE-Knopf drücken, um die Einheit auszuwählen.
  - ④ Die Pfeiltasten (AUF/AB) drücken, um die Einheiten (Stunden) zu ändern.
  - ⑤ Wenn die gewünschte Einheit angezeigt wird, den MODE-Knopf drücken, um die Einheit auszuwählen.
  - ⑥ Die Pfeiltasten (AUF/AB) drücken, um die Einheiten (Minuten/Zehner) zu ändern.
  - ⑦ Wenn die gewünschte Einheit angezeigt wird, den MODE-Knopf drücken, um die Einheit auszuwählen.
  - ⑧ Die Pfeiltasten (AUF/AB) drücken, um die Einheiten (Minuten/Einer) zu ändern.
  - ⑨ Wenn die gewünschte Einheit angezeigt wird, den MODE-Knopf drücken, um die Einheit auszuwählen und zum Menü „Options“ (Optionen) zurückzukehren.
3. Um das Menü „Options“ (Optionen) zu verlassen, kann der Benutzer wahlweise die Funktion „Exit Menu“ (Menü verlassen) anwählen, den MODE-Knopf gedrückt halten und das Menü „Options“ (Optionen) verlassen, oder 10 Sekunden lang keine Taste drücken, wodurch das Menü „Options“ (Optionen) ebenfalls verlassen wird.

## FARBE DER HINTERGRUNDBELEUCHTUNG



1. Den MODE-Knopf gedrückt halten, um das Menü „Options“ (Optionen) aufzurufen.

### HINWEIS

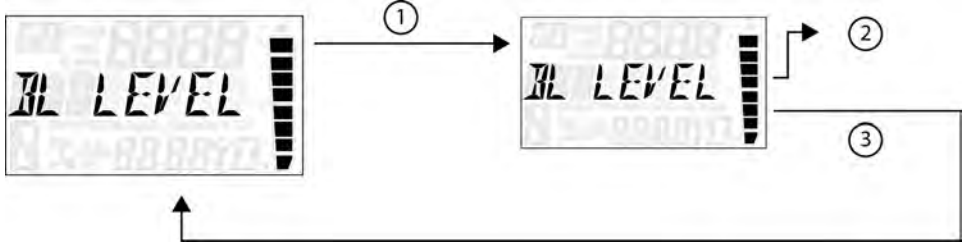
Auf dem Display wird drei Sekunden lang „OPTIONS“ (Optionen) angezeigt, bevor das erste Menüelement angezeigt wird.

2. Den MODE-Knopf drücken, um aus dem Menü „Options“ (Optionen) „BL COLOR“ (Farbe der Hintergrundbeleuchtung) anzuwählen.

Siehe oben dargestellte Abbildung:

- ① Den MODE-Knopf drücken.
  - ② Die Pfeiltasten (AUF/AB) drücken, um die Einheiten (Blue [blau] oder Red [rot]) zu ändern.
  - ③ Wenn die gewünschte Einheit angezeigt wird, den MODE-Knopf drücken, um die Einheit anzuwählen und zum Menü „Options“ (Optionen) zurückzukehren.
3. Um das Menü „Options“ (Optionen) zu verlassen, kann der Benutzer wahlweise die Funktion „Exit Menü“ (Menü verlassen) anwählen, den MODE-Knopf gedrückt halten und das Menü „Options“ (Optionen) verlassen, oder 10 Sekunden lang keine Taste drücken, wodurch das Menü „Options“ (Optionen) ebenfalls verlassen wird.

## HELLIGKEIT DER HINTERGRUNDBELEUCHTUNG



1. Den MODE-Knopf gedrückt halten, um das Menü „Options“ (Optionen) aufzurufen.

### HINWEIS

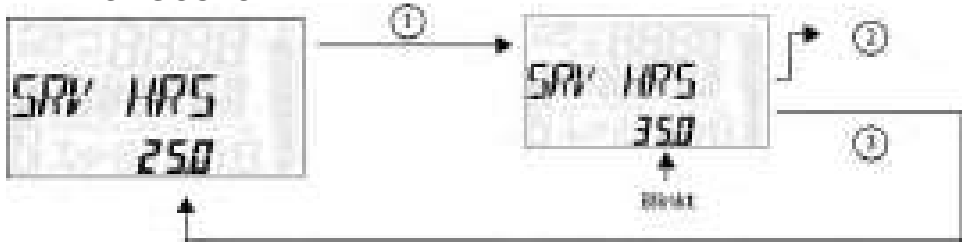
Auf dem Display wird drei Sekunden lang „OPTIONS“ (Optionen) angezeigt, bevor das erste Menüelement angezeigt wird.

2. Den MODE-Knopf drücken, um aus dem Menü „Options“ (Optionen) „BL LEVEL“ (Helligkeitsstufen der Hintergrundbeleuchtung) anzuwählen.

Siehe oben dargestellte Abbildung:

- ① Den MODE-Knopf drücken.
  - ② Die Pfeiltasten (AUF/AB) drücken, um die Einheiten (Helligkeit erhöhen oder verringern) zu ändern.
  - ③ Wenn die gewünschte Einheit angezeigt wird, den MODE-Knopf drücken, um die Einheit anzuwählen und zum Menü „Options“ (Optionen) zurückzukehren.
3. Um das Menü „Options“ (Optionen) zu verlassen, kann der Benutzer wahlweise die Funktion „Exit Menü“ (Menü verlassen) anwählen, den MODE-Knopf gedrückt halten und das Menü „Options“ (Optionen) verlassen, oder 10 Sekunden lang keine Taste drücken, wodurch das Menü „Options“ (Optionen) ebenfalls verlassen wird.

## WARTUNGSSTUNDEN



1. Den MODE-Knopf gedrückt halten, um das Menü „Options“ (Optionen) aufzurufen.

### HINWEIS

Auf dem Display wird drei Sekunden lang „OPTIONS“ (Optionen) angezeigt, bevor das erste Menüelement angezeigt wird.

2. Den MODE-Knopf drücken, um aus dem Menü „Options“ (Optionen) „SRV HRS“ (Wartungsstunden) anzuwählen.

Siehe oben dargestellte Abbildung:

- ① Den MODE-Knopf drücken.
- ② Die Pfeiltasten (AUF/AB) drücken, um die Einheiten (0, 5, 10, - 95, 100) zu ändern.
- ③ Wenn die gewünschte Einheit angezeigt wird, den MODE-Knopf drücken, um die Einheit anzuwählen und zum Menü „Options“ (Optionen) zurückzukehren.

### HINWEIS

Um die Wartungsstunden zurückzusetzen, nachdem sie bis auf „0,0“ heruntergezählt haben, den verwendeten Einstellwert wieder anwählen oder einen neuen Wert für die Wartungsstunden anwählen.

3. Um das Menü „Options“ (Optionen) zu verlassen, kann der Benutzer wahlweise die Funktion „Exit Menu“ (Menü verlassen) anwählen, den MODE-Knopf gedrückt halten und das Menü „Options“ (Optionen) verlassen, oder 10 Sekunden lang keine Taste drücken, wodurch das Menü „Options“ (Optionen) ebenfalls verlassen wird.

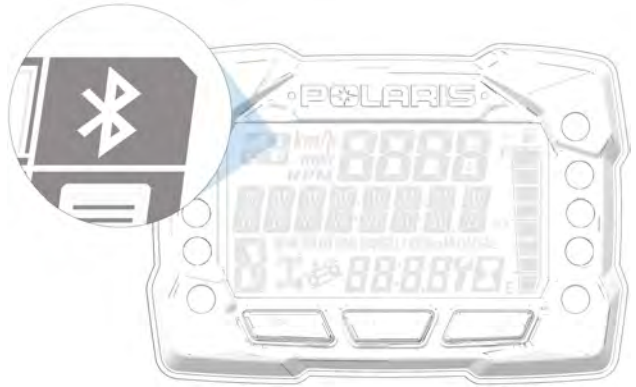


### **BLUETOOTH® (SOFERN VORHANDEN)**

Im Bluetooth®-Betrieb kann der Benutzer sein Telefon mit der Digitalanzeige des Fahrzeugs koppeln. Mithilfe dieser Funktion kann der Benutzer Anrufe und Textmeldungen entgegennehmen, während er das Fahrzeug bedient.

Wenn eine SMS-Nachricht eingeht, solange das Fahrzeug mit einer Geschwindigkeit von mehr als 2 km/h unterwegs ist, wird nur der Name des Absenders auf dem Bildschirm angezeigt.

Wenn der Benutzer in Bluetooth®-Menüs sucht und die Geschwindigkeit des Fahrzeugs 2 km/h überschreitet, erscheint auf dem Menü automatisch der Hinweis *VEHICLE MOVING* (Fahrzeug in Bewegung). Beim Versuch, Bluetooth®-Menüs aufzurufen, wenn das Fahrzeug mit einer Geschwindigkeit von mehr als 2 km/h unterwegs ist, wird auf dem Bildschirm kurz der Hinweis *VEHICLE MOVING* (Fahrzeug in Bewegung) angezeigt, bevor eine Umleitung zum Menü „OPTIONS“ (Optionen) erfolgt.



### **KOPPELN DES TELEFONS MIT DER ANZEIGE**

Anhand des folgenden Verfahrens kann ein Telefon mit der Digitalanzeige des Fahrzeugs gekoppelt werden.

#### HINWEIS

Die Bluetooth®-Funktion ist sowohl mit iOS®- als auch Android®-Telefonen kompatibel. Benutzer von iOS®-Telefonen müssen die Option „Settings“ (Einstellungen) aufrufen und Benachrichtigungen aktivieren. Die meisten Android®-Telefone fordern den Benutzer im Zuge des Kopplungsverfahrens automatisch auf, die Benachrichtigungsfunktion zu aktivieren.

1. Der Benutzer muss sicherzustellen, dass Bluetooth® auf seinem Telefon aktiviert ist.
2. Das Menü „Options“ (Optionen) auf der Digitalanzeige des Fahrzeugs aufrufen und „*BT PAIR*“ (BT-Kopplung) auswählen. Das Bluetooth®-Symbol beginnt zu blinken.
3. Zur Option *Polaris Gauge* (Polaris-Anzeige) im Bluetooth®-Menü oder in der Bluetooth-Eingabeaufforderung des Telefons navigieren und diese auswählen. Die Kopplung sollte binnen kürzester Zeit erfolgen. Der Kopplungsmodus bleibt bis zu 90 Sekunden lang aktiviert bzw. solange, bis das Menü „*BT PAIR*“ (BT-Kopplung) beendet wird.

Nach erfolgter Kopplung des Telefons stellt die Digitalanzeige des Fahrzeugs immer dann, wenn das Telefon eingeschaltet und in Reichweite ist, automatisch eine erneute Verbindung mit diesem her. Der Benutzer muss in diesem Fall nichts Weiteres unternehmen.

## DIAGNOSECODE

Der Bildschirm „DIAGCODE“ (Diagnosecodes) zeigt die verfügbaren Störungswarnleuchten, die während dieses Zündzyklus aufleuchten.

Folgendermaßen auf den Bildschirm für den Diagnosecode zugreifen:

1. Den MODE-Knopf gedrückt halten, um das Menü „Options“ (Optionen) aufzurufen. Auf dem Display wird drei Sekunden lang „OPTIONS“ (Optionen) angezeigt, bevor das erste Menüelement angezeigt wird.



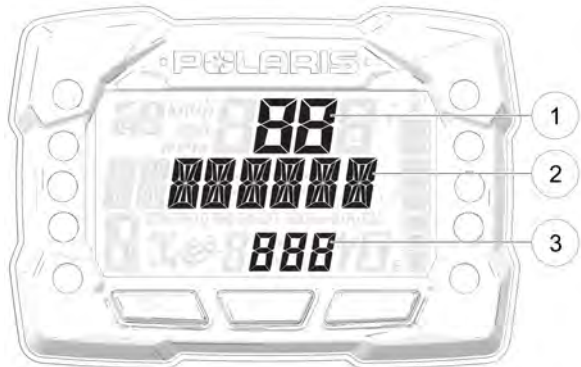
2. Den MODE-Knopf drücken, um aus dem Menü „Options“ (Optionen) „DIAGCODE“ (Diagnosecodes) anzuwählen.

Die Pfeiltasten (AUF/AB) drücken, um die einzelnen Codes der Reihe nach aufzurufen.

### HINWEIS

Diese Option ist nur verfügbar, wenn während des aktuellen Zündzyklus (Zündschlüssel in Stellung EIN) ein Fehlercode gesetzt wurde oder noch aktiv ist. Wird die Zündung ausgeschaltet, werden alle gespeicherten Fehlercodes von der Anzeige gelöscht.

- ① Anzeigebereich 1 wird FMI anzeigen
- ② Anzeigebereich 2 wird SPN anzeigen
- ③ Uhrzeitbereich wird Anzahl anzeigen



### *HINWEIS*

Wenn die Anzeige einen Fehlercode anzeigt, blinkt die Warnleuchte (Motor- oder EPS-Warnleuchte), um anzuzeigen, welche Steuerung den Fehlercode gesetzt hat.

3. Um das Menü „Options“ (Optionen) zu verlassen, kann der Benutzer wahlweise die Funktion „Exit Menü“ (Menü verlassen) anwählen, den MODE-Knopf gedrückt halten und das Menü „Options“ (Optionen) verlassen, oder 10 Sekunden lang keine Taste drücken, wodurch das Menü „Options“ (Optionen) ebenfalls verlassen wird.

## **DIAGNOSEANZEIGE DEFINITIONEN DER DIAGNOSECODES**

**Lastkreis unterbrochen:** Ein Leiter, der zu dem in der Tabelle angegebenen Bauteil (Einspritzventil, Kraftstoffpumpe usw.) führt, ist gerissen oder das Bauteil selbst ist ausgefallen.

**Masseschluss:** Der Leiter zwischen dem elektronischen Steuergerät und dem in der Tabelle angegebenen Bauteil ist an Masse kurzgeschlossen.

**Lastkreis kurzgeschlossen:** Die Leiter zu dem in der Tabelle angegebenen Bauteil sind miteinander kurzgeschlossen oder in dem Bauteil befindet sich ein interner Kurzschluss.

**Kurzschluss an Batterie:** Der Leiter zwischen dem in der Tabelle angegebenen Bauteil und dem elektronischen Steuergerät ist an einem mit Batteriespannung verbundenen Leiter kurzgeschlossen.

DIAGNOSECODES			
BAUTEIL	ZUSTAND	MFP	FMI
Drosselpositionsgeber	Spannung zu hoch	51	3
	Spannung zu niedrig	51	4
Motortemperaturfühler	Spannung zu hoch	110	3
	Spannung zu niedrig	110	4
	Temperatur zu hoch	110	16
	Motorabschaltung wegen Überhitzung	110	0
Ansaugluft-Temperaturfühler	Spannung zu hoch	105	3
	Spannung zu niedrig	105	4
Krümmer-Absolutdruckgeber	Spannung zu hoch	102	3
	Spannung zu niedrig	102	4
	Signal außerhalb des Wertebereichs	102	2
Kurbelwellenpositionsgeber	Stromkreisfehler	636	8
	Wahrscheinlichkeitsfehler	636	2
Fahrgeschwindigkeitssignal	Geschwindigkeitswert zu hoch	84	8
	Wahrscheinlichkeitsfehler	84	2
Gangensorsignal	Spannung zu niedrig	523	4
	Spannung zu hoch	523	3
	Signalfehler	523	2

# AUSSTATTUNGSMERKMALE UND BEDIENELEMENTE

DIAGNOSECODES			
BAUTEIL	ZUSTAND	MFP	FMI
Einspritzventil 1 (MAG) (SDI-Teillast)	Treiberschaltkreis unterbrochen/ kurzgeschlossen	651	5
	Treiberschaltkreis an B+ kurzgeschlossen	651	3
	Treiberschaltkreis kurzgeschlossen	651	4
Einspritzventil 2 (PTO) (SDI-Teillast)	Treiberschaltkreis unterbrochen/ kurzgeschlossen	652	5
	Treiberschaltkreis an B+ kurzgeschlossen	652	3
	Treiberschaltkreis kurzgeschlossen	652	4
Zündspulenprimärtreiber 1 (MAG)	Treiberschaltkreis an B+ kurzgeschlossen	1268	3
Zündspulenprimärtreiber 2 (PTO)	Treiberschaltkreis an B+ kurzgeschlossen	1269	3
Kraftstoffpumpen- Treiberschaltkreis	Treiberschaltkreis unterbrochen/ kurzgeschlossen	1347	5
	Treiberschaltkreis an B+ kurzgeschlossen	1347	3
	Treiberschaltkreis kurzgeschlossen	1347	4
Lüfterrelais- Treiberschaltkreis	Treiberschaltkreis unterbrochen/ kurzgeschlossen	1071	5
	Treiberschaltkreis an B+ kurzgeschlossen	1071	3
	Treiberschaltkreis kurzgeschlossen	1071	4
Leerlaufregler	Treiberschaltkreis unterbrochen/ kurzgeschlossen	634	5
	Treiberschaltkreis an B+ kurzgeschlossen	634	3
	Treiberschaltkreis kurzgeschlossen	634	4

# AUSSTATTUNGSMERKMALE UND BEDIENELEMENTE

DIAGNOSECODES			
BAUTEIL	ZUSTAND	MFP	FMI
	Position außerhalb des Wertebereichs	634	7
Anlasserfreigabekreis	Treiberschaltkreis unterbrochen/ kurzgeschlossen	1321	5
	Treiberschaltkreis an B+ kurzgeschlossen	1321	3
	Treiberschaltkreis kurzgeschlossen	1321	4
Fahrgestellrelais	Treiberschaltkreis unterbrochen/ kurzgeschlossen	520208	5
	Treiberschaltkreis an B+ kurzgeschlossen	520208	3
	Treiberschaltkreis kurzgeschlossen	520208	4
Allradantrieb	Treiberschaltkreis unterbrochen/ kurzgeschlossen	520207	5
	Treiberschaltkreis an B+ kurzgeschlossen	520207	3
	Treiberschaltkreis kurzgeschlossen	520207	4
Systemspannung	Spannung zu hoch	168	3
	Spannung zu niedrig	168	4
Gas-Sicherheitssignal	Spannung zu hoch	520194	3
	Spannung zu niedrig	520194	4
	Signal außerhalb des Wertebereichs	520194	2
	Gasmechanismus klemmt	520194	7
Bergabfahrhilfe (ADC)	Treiberschaltkreis unterbrochen/ kurzgeschlossen	520203	5
	Treiberschaltkreis an B+ kurzgeschlossen	520203	3

# AUSSTATTUNGSMERKMALE UND BEDIENELEMENTE

DIAGNOSECODES			
BAUTEIL	ZUSTAND	MFP	FMI
	Treiberschaltkreis kurzgeschlossen	520203	4
Leerlaufdrehzahl	Geschwindigkeitswert zu hoch	520211	3
	Geschwindigkeit zu niedrig	520211	4
Bedienelement rechts	Triebstrang-Modusschalter drücken	520468	31

DIAGNOSECODES			
BAUTEIL	ZUSTAND	MFP	FMI
<b>NUR MODELLE MIT ELEKTRONISCHER SERVOLENKUNG (EPS)</b>			
Fahrgeschwindigkeits-sensor	Daten gültig, aber oberhalb des normalen Betriebsbereichs – höchste Stufe	84	0
	Daten unregelmäßig, aussetzend oder falsch	84	2
	Abnormale Änderungsrate	84	10
	Empfangene Netzwerkdaten fehlerhaft	84	19
Systemspannung	Daten gültig, aber oberhalb des normalen Betriebsbereichs – höchste Stufe	168	0
	Spannung über Normalwert oder mit höherer Spannungsquelle kurzgeschlossen	168	3
	Spannung unter Normalwert oder mit niedrigerer Spannungsquelle kurzgeschlossen	168	4
Motordrehzahl	Daten gültig, aber oberhalb des normalen Betriebsbereichs – höchste Stufe	190	0
	Daten unregelmäßig, aussetzend oder falsch	190	2



# AUSSTATTUNGSMERKMALE UND BEDIENELEMENTE

DIAGNOSECODES			
BAUTEIL	ZUSTAND	MFP	FMI
<b>NUR MODELLE MIT ELEKTRONISCHER SERVOLENKUNG (EPS)</b>			
	Empfangene Netzwerkdaten fehlerhaft	190	19
Motorsteuergerät (ECU)-Speicher	Intelligent Device oder Komponente fehlerhaft	628	12
	Außerhalb der Kalibrierung	628	13
Kalibrierung	Außerhalb der Kalibrierung	630	13
Servolenkung wegen Überstrom abgeschaltet	Strom über Normalwert oder Stromkreis kurzgeschlossen	520221	6
Servolenkung: Überstromfehler	Strom über Normalwert oder Stromkreis kurzgeschlossen	520222	6
Servolenkung Drehmomentgeber teilweise ausgefallen	Zustand besteht	520223	31
Servolenkung Drehmomentgeber vollständig ausgefallen	Zustand besteht	520224	31
EPAS-Inverter: Temperatur	Daten gültig, aber oberhalb des normalen Betriebsbereichs – höchste Stufe	520225	0
	Daten gültig, aber oberhalb des normalen Betriebsbereichs – Mittelschwerer Stand	520225	16
EPAS-Kommunikation empfängt Datenfehler	Daten unregelmäßig, aussetzend oder falsch	520226	2
	Zustand besteht	520226	31
Fehler Positionskodierer	Grundursache unbekannt	520228	11
	Intelligent Device oder Komponente fehlerhaft	520228	12
	Zustand besteht	520228	31
EPAS-Softwarefehler	Intelligent Device oder Komponente fehlerhaft	520229	12
	Zustand besteht	520229	31

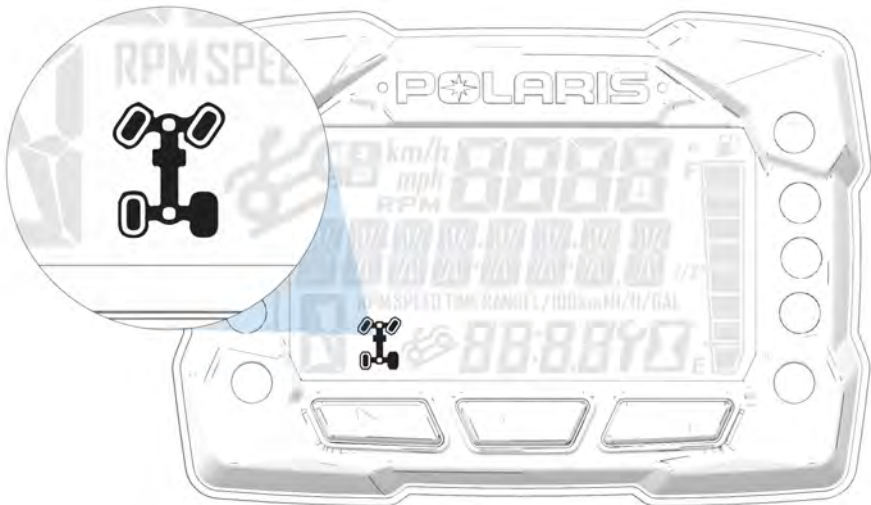
# AUSSTATTUNGSMERKMALE UND BEDIENELEMENTE

DIAGNOSECODES			
BAUTEIL	ZUSTAND	MFP	FMI
<b>NUR MODELLE MIT ELEKTRONISCHER SERVOLENKUNG (EPS)</b>			
EPAS-Stromsparzustand	Zustand besteht	520231	31
EPS SEPIC-Spannungsfehler	Spannung über Normalwert oder mit höherer Spannungsquelle kurzgeschlossen	524086	3
	Spannung unter Normalwert oder mit niedrigerer Spannungsquelle kurzgeschlossen	524086	4

## ALLRADANTRIEBSSYSTEM

### HINWEIS

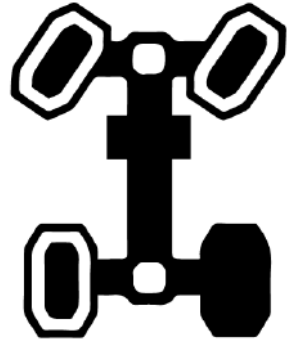
Wird der Allradantrieb zugeschaltet, während die Hinterräder durchdrehen, können die Antriebswelle und das Getriebe erheblich beschädigt werden. Das Umschalten auf Allradantrieb (AWD) muss erfolgen, solange die Hinterräder gute Bodenhaftung haben oder stillstehen.



Das Allradantriebssystem wird mit dem Triebstrang-Schalter zu- und abgeschaltet. Siehe Seite 39. Der Allradantrieb (AWD) muss zugeschaltet werden, bevor das Fahrzeug in eine Umgebung gerät, in dem es auf den Vorderradantrieb angewiesen sein könnte. Wenn die Hinterräder durchdrehen, Gaspedal vor dem Zuschalten des Allradantriebs freigeben.

### BETRIEBSART AWD

Den Triebstrangschalter ganz nach rechts bewegen, um den Allradantrieb (AWD) zuzuschalten. Der Allradantrieb setzt ein, sobald die Motordrehzahl unter 3100 U/min fällt. Auf der Anzeige wird „AWD“ eingeblendet. Es gibt keine zeitliche Begrenzung für den Betrieb des Fahrzeugs mit zugeschaltetem Allradantrieb. Das Fahrzeug schaltet im Rückwärtsgang (R) automatisch auf Allradantrieb um, wenn sich der Schalter in der Stellung AWD befindet.



Nach der Zuschaltung bleibt der Allradantrieb (AWD) aktiv, bis der Schalter ausgeschaltet wird. Schaltet man den Schalter aus, während das bedarfsgesteuerte Antriebssystem in Bewegung ist, kuppelt sich dieses erst aus, wenn die Hinterräder wieder Bodenhaftung haben.

Bei zugeschaltetem Allradantrieb (AWD) kuppelt sich das bedarfsgesteuerte Antriebssystem automatisch ein, wenn die Hinterräder an Bodenhaftung verlieren. Wenn die Hinterräder wieder Bodenhaftung haben, kuppelt sich das bedarfsgesteuerte Antriebssystem automatisch aus.

### BETRIEBSART 2X4

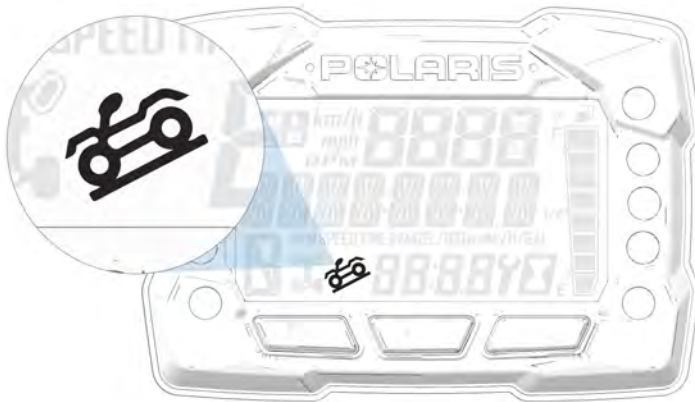
Den Allradantriebsschalter ganz nach links bewegen, um das Fahrzeug im Zweiradantrieb zu betreiben. Der Allradantrieb wird ausgeschaltet, sobald die Motordrehzahl unter 3100 U/min fällt. Auf der Anzeige wird „2x4“ zu sehen sein.



### ALLRAD-BERGABFAHRHILFE (SOFERN VORHANDEN)

#### HINWEIS

Wird die Allrad-Bergabfahrhilfe zugeschaltet, während die Hinterräder durchdrehen, können die Antriebswelle und das Getriebe erheblich beschädigt werden. Das Umschalten auf Allrad-Bergabfahrhilfe (4WDC) muss erfolgen, solange die Hinterräder gute Bodenhaftung haben oder stillstehen.



Mit der Allrad-Bergabfahrhilfe (4WDC) können alle vier Räder des Fahrzeugs an Steigungen oder im Gefälle mit dem Motor abgebremst werden. Vor einer Bergauf- oder Bergabfahrt stets den Allrad-Bergabfahrhilfe-Modus (sofern vorhanden) zuschalten.

#### **ZUSCHALTEN DER ALLRAD-BERGABFAHRHILFE**

Die Allrad-Bergabfahrhilfe (4WDC) wird automatisch eingekuppelt, wenn *alle* nachfolgenden Bedingungen erfüllt sind:

- 4WDC ist zugeschaltet.
- Die Drosselklappe ist geschlossen (Gashebel freigegeben).
- Ein Gang ist eingelegt (hoher [H], niedriger [L] oder Rückwärtsgang [R]).

#### **ABSCHALTEN DER ALLRAD-BERGABFAHRHILFE**

Die Allrad-Bergabfahrhilfe wird automatisch ausgekuppelt, wenn *mindestens eine* der folgenden Bedingungen erfüllt ist:

- Der 4x4-Schalter verlässt die Stellung „4WDC“.
- Die Drosselklappe ist geöffnet (es wird Gas gegeben).
- Das Getriebe wird in den Leerlauf (N) oder in Stellung Parken (P) geschaltet.
- Das Fahrzeug ist auf einer ebenen Fläche oder fährt nicht aktiv einen Berg hinab.

## ANHÄNGEVORRICHTUNG

Dieses Fahrzeug ist mit einer Einsteckvorrichtung für eine Anhängerkupplung ausgerüstet. Eine Anhängerkupplung ist im Lieferumfang von Zugmaschinenmodellen enthalten. Zur Vermeidung von Personen- und Sachschäden stets die Warnhinweise und die Anhängerlast-Kapazitäten im Abschnitt Ziehen von Lasten beachten.

## STECKVERBINDER FÜR ANHÄNGEVORRICHTUNG UND ANHÄNGER (SO FERN VORHANDEN)

### WARNUNG

Beim Einsatz des Fahrzeugs im Abschleppbetrieb, den Bereich zwischen dem Fahrzeug und dem abgeschleppten Objekt meiden.

## HINTERE ANHÄNGEVORRICHTUNG

### HINWEIS

Nach 1000 km die Schraube, die den Kugelkopf mit der Anhängervorrichtung verbindet, auf 445 Nm anziehen.

Die hintere Anhängervorrichtung kann zum Ziehen eines Anhängers verwendet werden. Nähere Angaben und Verfahren sind dem Abschnitt „Transportieren von Ladungen“ zu entnehmen.

Die nachstehend angegebenen Werte beziehen sich auf werksseitig installierte Anhängervorrichtungen und dienen nur zu Informationszwecken.

### WICHTIG

Fahrzeugspezifische Werte für den Anhängerbetrieb können dem Kapitel „Technische Daten“ entnommen werden.

Die fahrzeugspezifischen Werte haben Vorrang, wenn sie niedriger sind als die unten aufgeführten Bauteilwerte.

### TECHNISCHE DATEN – BAUTEILE DER HINTEREN ANHÄNGEVORRICHTUNG

Maximale vertikale Last(en)	100 kg
Maximale Anhängelast	3500 kg
Maximale dynamische Kraft (D)	14,0 kN
Zulassungs-Nr.	E20 55R-01 3487

### ZERTIFIZIERUNGS-AUFKLEBER DER HINTEREN ANHÄNGEVORRICHTUNG

Der Zertifizierungsaufkleber der Anhängervorrichtung ist bei Modellen mit werksinstallierter hinterer Anhängervorrichtung in der Nähe der Anhängervorrichtung angebracht.



# BETRIEB

## SICHERES FAHREN

 **WARNUNG**

Bei unsachgemäßem Betrieb des Fahrzeugs besteht die Gefahr einer Kollision, des Kontrollverlustes, eines Unfalls oder eines Überschlags, was zu schweren oder tödlichen Verletzungen führen kann. Alle Sicherheitswarnhinweise im Abschnitt Sicherheit dieser Betriebsanleitung müssen nicht nur gelesen, sondern auch verstanden werden.

1. Vor dem Fahren dieses Fahrzeugs an der empfohlenen Sicherheitsschulung teilnehmen. Sicherheitskurse und Tipps zum Fahren finden Sie unter [www.atvsafety.org](http://www.atvsafety.org). Einzelheiten siehe Seite 11.
2. Erlauben Sie Personen unter 16 Jahren nicht, mit diesem Fahrzeug zu fahren. Gestatten Sie Personen mit geistigen oder körperlichen Behinderungen nicht, dieses Fahrzeug zu fahren.
3. Lassen Sie nie einen Beifahrer auf einem Einsitzer-ATV mitfahren. Nie mehr als einen Beifahrer auf einem Zweisitzer-ATV mitfahren lassen.
4. Motorabgase sind giftig. Motor nie in geschlossenen Räumen anlassen oder laufen lassen.
5. Machen Sie sich vor der ersten Fahrt mit dem Gebrauch der Hilfsbremse vertraut (zu verwenden, wenn die Hauptbremsanlage versagt).
6. Dieses Fahrzeug nur im Gelände betreiben. Das Fahrzeug nie auf befestigten oder öffentlichen Straßen, wie Land- oder Schnellstraßen, einschließlich Feld- oder Schotterwegen, fahren.
7. Bei schlechten Sichtverhältnissen, z. B. bei Nebel, Regen oder Dunkelheit, ist mit erhöhter Vorsicht und mit verringerter Geschwindigkeit zu fahren. Scheinwerfer regelmäßig reinigen und durchgebrannte Glühlampen unverzüglich austauschen.
8. Wählen Sie einen Fahrstil, der Ihren Fähigkeiten, den Fähigkeiten Ihres Beifahrers sowie den Umgebungsbedingungen entspricht. Fahrzeug nie mit überhöhter Geschwindigkeit fahren. Keine Hochstarts, Sprünge oder sonstige Kunststücke versuchen. Während der Fahrt nie die Hände vom Lenker nehmen und beide Füße stets auf den Trittbrettern lassen.
9. Vor oder während dem Fahren eines ATVs niemals Alkohol oder Drogen konsumieren.
10. Stets Reifen der für das Fahrzeug vorgesehenen Größe und des vorgesehenen Typs verwenden. Sorgen Sie stets für die Aufrechterhaltung des richtigen Reifendrucks.
11. Fahren Sie nie mit einem schadhafte ATV. Lassen Sie das gesamte Fahrzeug von einer qualifizierten Service-Werkstatt auf eventuelle Schäden überprüfen, wenn es sich überschlagen hat oder einen Unfall hatte.

12. Fahren Sie das ATV nie über ein zugefrorenes Gewässer, wenn Sie sich nicht eigens davon überzeugt haben, dass das Eis dick genug ist, um Ihrem Gewicht, dem Gewicht der Ladung, des Fahrzeugs plus ggf. der anderen Fahrzeuge der Gruppe sowie den beim Fahren wirksamen Kräften standzuhalten.
13. Die heißen Teile der Auspuffanlage nicht berühren. Brennbares Material stets von der Auspuffanlage fernhalten.
14. Beim Abstellen des Fahrzeugs stets den Zündschlüssel abziehen, um die Benutzung durch Unbefugte zu verhindern.

## PISTENREGELN

Sich auf Fahrten stets an die geltenden Anstandsregeln halten. Einen ausreichenden Sicherheitsabstand zu anderen Fahrzeugen einhalten, die auf der gleichen Strecke unterwegs sind. Entgegenkommenden Fahrzeugen per Handzeichen mitteilen, aus wie vielen Fahrzeugen die eigene Gruppe besteht. Zum Anhalten das Fahrzeug möglichst weit rechts heranfahren, damit andere Fahrzeuge problemlos passieren können.

## VERTRAUTHEIT MIT DEM GELÄNDE/TREAD LIGHTLY!® (DEFENSIVES FAHREN)

Sich mit allen Gesetzen und Vorschriften vertraut machen, die den Betrieb dieses Fahrzeugs in der Region des Eigentümers betreffen. Die Umwelt respektieren, in der dieses Fahrzeug gefahren wird. Sich bei einem örtlichen POLARIS-Händler, einem örtlichen ATV-Klub oder bei den zuständigen Behörden erkundigen, wo das Fahren mit diesem Fahrzeug erlaubt ist.

Sich so verhalten, dass sich niemand dazu veranlasst sieht, gegen den Einsatz von Freizeitfahrzeugen vorzugehen. Als Off-Road-Enthusiast werden Sie als Vertreter Ihres Sports betrachtet und können anderen ein gutes (oder schlechtes) Beispiel sein. Tread Lightly!® (Defensiv fahren). Respektieren Sie die Landschaft, halten Sie sie sauber und bleiben Sie grundsätzlich auf den markierten Wegen.

## FAHRZEUG-EINFahrZEIT

Die Einfahrzeit des neuen POLARIS-Fahrzeugs erstreckt sich über die ersten 25 Betriebsstunden bzw. die Zeit bis zum Verbrauch der ersten beiden Benzintankfüllungen. Für den Eigentümer ist die richtige Handhabung des Fahrzeugs während der Einfahrzeit die wichtigste Aufgabe. Ein sorgsamer Umgang mit dem neuen Motor und den Antriebskomponenten erhöht deren Leistung und Lebensdauer. Die folgenden Anweisungen sollten genau eingehalten werden.

### HINWEIS

Eine übermäßige Erhitzung während der ersten drei Betriebsstunden beschädigt Motor-Präzisionsteile sowie Antriebskomponenten. Während der ersten drei Betriebsstunden den Motor nicht mit Vollgas oder hoher Drehzahl laufen lassen.

Durch Verwendung ungeeigneter Öle kann der Motor schwer beschädigt werden. Vollsynthetisches Viertaktöl der Marke POLARIS PS-4, Typ 5W-50 wurde speziell für Viertaktmotoren entwickelt.



---

## EINFAHREN DES MOTORS UND DES ANTRIEBSSTRANGS

1. Den Kraftstofftank mit Benzin füllen. Einzelheiten können dem Abschnitt „Kraftstofftank“ entnommen werden. Beim Umgang mit Benzin ist daher stets äußerste Vorsicht geboten.
2. Ölstand prüfen. Nähere Angaben sind dem Abschnitt „Ölstandsprüfung“ zu entnehmen. Gegebenenfalls so viel Öl des empfohlenen Typs nachfüllen, dass der normale Ölstand im sicheren Betriebsbereich verbleibt.
3. Zunächst nur langsam fahren. Zum Einfahren ein offenes Gelände auswählen, um sich mit dem Fahrzeug und seinen Fahreigenschaften vertraut zu machen.
4. Aggressives Bremsen vermeiden.
5. Mit variierendem Gas fahren. Den Motor nicht längere Zeit leerlaufen lassen.
6. Nur geringe Lasten ziehen.
7. Die Flüssigkeitsstände und Bedienelemente regelmäßig prüfen und die in der Checkliste angegebenen täglichen Prüfungen vor Fahrtantritt konsequent durchführen.
8. Während der Einfahrzeit das Motoröl und den Motorölfilter nach 25 Betriebsstunden oder einem Monat wechseln.
9. Die Flüssigkeitsstände des Hauptgetriebes und aller anderen Getriebegehäuse nach den ersten 25 Betriebsstunden und anschließend alle 100 Betriebsstunden kontrollieren.

## EINFAHREN DER BREMSANLAGE

Die Bremsen bei den ersten 50 Bremsmanövern nur mit mäßiger Kraft betätigen. Aggressives oder übertrieben kraftvolles Bremsen mit der neuen Bremsanlage kann zur Beschädigung der Bremsbeläge und der Brems scheiben führen.

## EINFAHREN DES PVT-GETRIEBES (KUPPLUNGEN/ RIEMEN)

Kupplungen und Antriebsriemen von Neufahrzeugen sowie nach einem Riemenwechsel immer einfahren.

Sorgfältiges Einfahren der Kupplungen und des Antriebsriemens erhöht Lebensdauer und Leistung. Die Kupplungen und den Antriebsriemen bei niedrigen Fahrgeschwindigkeiten gemäß den Empfehlungen einfahren. Nur geringe Lasten ziehen. Während der Einfahrzeit nicht aggressiv beschleunigen und nicht mit hoher Geschwindigkeit fahren.

Nach einem Riemenausfall alle Rückstände aus dem PVT-Einlass- und Auslasslufttrakt sowie aus dem Kupplungs- und dem Motorraum beseitigen, wenn der Riemen ersetzt wird.

## PRÜFUNGEN VOR FAHRTANTRITT (CHECKLISTE)

Wird es vor Fahrtantritt versäumt, das ATV zu überprüfen und seine Betriebssicherheit zu kontrollieren, besteht ein erhöhtes Unfallrisiko. Vor jeder Fahrt den Zustand und die Betriebssicherheit des ATVs kontrollieren.

PRÜFUNG	BEMERKUNGEN	SEITE
Bremsanlage/ Bremshebelweg	Auf einwandfreie Funktion prüfen.	Seite 42 Seite 125
Bremsflüssigkeit	Füllstand prüfen.	Seite 46
Hilfsbremse	Auf einwandfreie Funktion prüfen.	Seite 45
Vorderachsaufhängung	Prüfen, bei Bedarf schmieren.	–
Hinterachsaufhängung	Prüfen, bei Bedarf schmieren.	–
Lenkung	Freigängigkeit prüfen.	–
Reifen	Zustand und Druck kontrollieren.	Seite 126
Räder/Befestigungsteile	Prüfen, festen Sitz der Radmuttern kontrollieren.	–
Rahmenmuttern, Schrauben und sonstige Befestigungsteile	Prüfen, festen Sitz kontrollieren.	–
Kraftstoff und Motoröl	Füllstände kontrollieren.	Seite 114
Kühlmittelstand	Füllstand prüfen.	Seite 123
Kühlmittelschläuche	Auf Undichtigkeiten prüfen.	–
Gasgestänge	Auf einwandfreie Funktion prüfen.	Seite 40
Kontrollleuchten/-schalter	Auf Funktion prüfen.	Seite 33
Motorabschalter	Auf einwandfreie Funktion prüfen.	Seite 36
Luftfilter, Vorfilter	Prüfen, reinigen.	Seite 129
Scheinwerfer	Funktion prüfen.	Seite 38

PRÜFUNG	BEMERKUNGEN	SEITE
Brems-/Schlussleuchte	Funktion prüfen.	–
Schutzausrüstung	Zugelassenen Helm, Schutzbrille und Schutzkleidung tragen.	Seite 12
Winde (sofern eingebaut)	Seil und Schalter prüfen.	Seite 95
Gras und Blätter	Gras, Blätter, Fremdkörper und andere entzündbare Materialien oder Schmutz entfernen, besonders in der Nähe der Auspuffanlage.	–

## FAHRANWEISUNGEN

### ANWEISUNGEN FÜR NEUE FAHRER

1. Schutzausrüstung tragen. Siehe Abschnitt „Schutzausrüstung“.
2. Die Prüfungen vor Fahrtantritt durchführen.
3. Ganghebel in Stellung PARKEN (P) bringen.
4. Die Bremshebelsperre verriegeln.
5. Das Fahrzeug von der linken Seite besteigen.
6. Aufrecht sitzen, beide Füße auf die Trittbretter stellen und den Lenker mit beiden Händen festhalten.
7. Motor anlassen und warmlaufen lassen.
8. Gang einlegen.
9. Umgebung überblicken und Fahrroute festlegen.
10. Die Bremshebelsperre lösen.
11. Den Gashebel langsam mit dem rechten Daumen betätigen um das Fahrzeug in Bewegung zu setzen.
12. Langsam fahren. Auf ebenen Flächen das Manövrieren mit dem Fahrzeug sowie das Betätigen des Gas- und des Bremspedals üben.



## FAHREN VON KURVEN

Die beiden Hinterräder drehen sich immer gleich schnell. Da das Rad an der Außenseite einer Kurve einen weiteren Weg zurücklegen muss als das Rad an der Innenseite, muss der Reifen an der Innenseite dementsprechend schlüpfen.

1. Geschwindigkeit herabsetzen.
2. Niemals abrupt abbiegen, wenn eine Ladung transportiert wird.
3. In die Richtung der Kurve lenken.
4. Beide Füße auf den Trittbrettern lassen.
5. Oberkörper zur Kurveninnenseite lehnen und Körpergewicht dabei auf dem äußeren Trittbrett abstützen. Diese Fahrtechnik verändert die Bodenhaftung beider Hinterräder so, dass die Kurve problemlos ausgefahren werden kann. Die gleiche Fahrweise ist auch bei einer Kurvenfahrt im Rückwärtsgang (R) anzuwenden.
6. Das Fahren von Kurven zunächst mit niedriger Geschwindigkeit üben und erst dann Kurven mit höherer Geschwindigkeit fahren.

### WARNUNG

Eine falsche Kurventechnik kann das Fahrzeug zum Kippen bringen. Nie abrupt oder in spitzem Winkel abbiegen. Kurven nie mit hoher Geschwindigkeit befahren.

## FAHREN AUF RUTSCHIGEM UNTERGRUND

### ! WARNUNG

Wenn das Fahrzeug rutscht oder ausbricht, kann der Fahrer die Kontrolle verlieren und das Fahrzeug kann sich überschlagen (wenn die Räder plötzlich wieder Bodenhaftung haben). Beim Fahren auf glattem Untergrund wie z. B. Eis oder Schotter Geschwindigkeit herabsetzen und besondere Vorsicht walten lassen, um zu verhindern, dass das Fahrzeug rutscht oder ausbricht. Auf extrem glattem Untergrund sollte nicht gefahren werden.



Bei Fahrten auf rutschigem Untergrund wie nassen Pisten, Kies oder bei Frost sind die folgenden Vorsichtsregeln einzuhalten:

1. Nicht auf extrem unebenem, rutschigem oder instabilem Untergrund fahren.
2. Vor dem Befahren rutschiger Bereiche Geschwindigkeit herabsetzen.
3. Den Allradantrieb (4x4) zuschalten, bevor die Räder die Bodenhaftung verlieren.

### HINWEIS

Schaltet man den Allradantrieb (4x4) ein, während die Räder durchdrehen, kann der Antriebsstrang erheblich beschädigt werden. Vor dem Zuschalten des Allradantriebs (4x4) warten, bis die Hinterräder still stehen bzw. den Allradantrieb bereits zuschalten, bevor die Räder die Bodenhaftung verlieren.

4. Mit größtmöglicher Aufmerksamkeit fahren, Beschaffenheit der Route im Voraus abschätzen und plötzliches, scharfes Abbiegen vermeiden, da das Fahrzeug sonst abrutschen kann.
5. Wenn das Fahrzeug rutscht, nie die Bremse betätigen. Wenn das Fahrzeug ausbricht, gegenlenken, d. h. den Lenker in die Richtung einschlagen, in die das Fahrzeug ausbricht, und gleichzeitig das Körpergewicht nach vorne verlagern.

## BERGAUF FAHREN

Hügeliges Gelände wirkt sich erheblich auf die Brems- und Fahreigenschaften aus. Ein falsches Vorgehen kann dazu führen, dass der Fahrer die Kontrolle verliert bzw. sich das Fahrzeug überschlägt. Beim Bergauffahren sind folgende Vorsichtsmaßnahmen zu beachten:

1. Vor einer Bergauf- oder Bergabfahrt stets den 4WDC-Modus zuschalten.
2. In gerader Linie bergauf fahren.
3. Steile Hänge vermeiden. **Maximales Gefälle: 15°.**
4. Vor dem Befahren einer Steigung das Terrain sorgsam prüfen.
5. Steigungen mit extrem rutschigem oder instabilem Untergrund nicht befahren.
6. Beide Füße auf den Trittbrettern lassen.
7. Körpergewicht zur Bergseite verlagern.
8. Mit gleichbleibender Geschwindigkeit und Gaspedalstellung aufwärts fahren. Plötzliches Gasgeben kann dazu führen, dass sich das ATV rückwärts überschlägt.
9. Nie mit hoher Geschwindigkeit über eine Hügelkuppe fahren. Auf der anderen Seite der Kuppe könnte sich ein Hindernis, ein Abgrund, ein anderes Fahrzeug oder eine Person befinden.
10. Bleiben Sie wachsam und stets bereit zu Notmanövern. Dazu gehört auch ggf. schnelles Abspringen vom Fahrzeug.

---

## BERGAB FAHREN



Beim Bergabfahren die folgenden Sicherheitsregeln einhalten:

1. Vor dem Befahren einer Gefällstrecke stets das Gelände sorgsam prüfen.
2. Vor einer Bergauf- oder Bergabfahrt stets Allradantrieb (4WD) oder den Allrad-Bergabfahrhilfe (4WDC)-Modus (sofern vorhanden) zuschalten.
3. Steile Hänge vermeiden. **Das maximale Gefälle beträgt 15°.**
4. Stets mit einem Vorwärtsgang im Getriebe bergab fahren. Nicht im Leerlauf (N) bergab rollen.
5. Geschwindigkeit herabsetzen. Niemals mit hoher Geschwindigkeit bergab fahren.
6. In gerader Linie bergab fahren. Bei Bergabfahrten nicht in einem Winkel fahren, in dem sich das Fahrzeug zu stark seitlich neigen würde.
7. Körpergewicht zur Bergseite verlagern.
8. Bremsen *leicht* betätigen, um das Fahrzeug zu verlangsamen. Zu heftiges Bremsen kann zum Blockieren der Hinterräder und damit zum Verlust der Kontrolle über das Fahrzeug führen.

## FAHREN QUER ZUM HANG



Vom Fahren quer zum Hang wird abgeraten. Ein falsches Vorgehen kann dazu führen, dass der Fahrer die Kontrolle verliert bzw. sich das Fahrzeug überschlägt. Nur dann quer zum Hang fahren, wenn es absolut unvermeidlich ist.

Besteht *keine* Alternative zur Querbefahrung eines Hangs, bitte unbedingt die folgenden Sicherheitsregeln einhalten:

1. Geschwindigkeit herabsetzen.
2. Steile Hänge sollten nicht quer zum Gefälle befahren werden.
3. Körpergewicht zum Berg verlagern. Den Oberkörper bergauf lehnen und mit den Füßen auf den Trittbrettern abstützen.
4. Wenn das Fahrzeug zu kippen beginnt, die Vorderräder rasch talwärts einschlagen, sofern möglich, oder *sofort* auf der Bergseite abspringen!



## WENDEN AN HÄNGEN (WENDEN IN DREI ZÜGEN)

Wenn der Motor an einer Steigung abwürgt, niemals rückwärts bergab fahren! Das Fahrzeug in drei Zügen wenden.

1. Anhalten, Feststellbremse anziehen und dabei das Körpergewicht auf der Bergseite halten.
2. Vor einer Bergauf- oder Bergabfahrt stets den 4x4-Schalter in Stellung „ADC 4x4“ bringen. Nähere Angaben können dem Abschnitt „Schaltereinbauorte“ entnommen werden.
3. Vorwärtsgang (F) eingelegt lassen und Motor abschalten.
4. Zur Bergseite hin absteigen. Ist das Fahrzeug genau bergauf gerichtet, links absteigen.
5. Oberhalb des Fahrzeugs stehend den Lenker bis zum Anschlag nach links einschlagen.
6. Angezogenen Bremshebel festhalten, Feststellbremsensperre lösen und Fahrzeug langsam nach rechts rollen lassen, bis es quer zum Hang oder etwas talwärts gerichtet steht.
7. Feststellbremse anziehen. Wieder auf dem Fahrzeug Platz nehmen und Körpergewicht zur Bergseite verlagern. Motor bei eingelegtem Vorwärtsgang (F) anlassen.
8. Feststellbremse lösen und *langsam* mit dem Bremshebel bremsend bergab fahren, bis das Fahrzeug ebenen Boden erreicht.

## DURCHFahren VON GEWÄSSERN

### HINWEIS

Wird das Fahrzeug nach dem Durchfahren von Wasser nicht gründlich überprüft, kann sich ein schwerwiegender Motorschaden einstellen. Die in der Routinewartungstabelle aufgeführten Wartungsmaßnahmen durchführen. Besonderes Augenmerk ist auf die folgenden Bereiche zu richten: Motoröl, Getriebeöl, Getriebeflüssigkeit im bedarfsgesteuerten Antriebssystem sowie sämtliche Schmiernippel.

Ist das Fahrzeug in einem Gewässer umgekippt oder hat es sich überschlagen oder bleibt der Motor nach dem Durchfahren eines Gewässers stehen, ist vor dem erneuten Anlassen des Motors eine Wartung erforderlich. Diese Wartung kann von Ihrem POLARIS-Händler durchgeführt werden. Sollte es unmöglich sein, das Fahrzeug zur Werkstatt zu bringen, ohne den Motor anzulassen, müssen die in dieser Betriebsanleitung im Abschnitt „Eintauchen des Fahrzeugs“ beschriebenen Wartungsmaßnahmen durchgeführt und das Fahrzeug bei der nächstmöglichen Gelegenheit zur Werkstatt gebracht werden.

Das ATV kann Gewässer durchqueren, deren Tiefe die Höhe der Trittbrett-Unterseiten nicht überschreitet.

# BETRIEB

---

Beim Durchqueren von Gewässern sind folgende Regeln zu beachten:

1. Vor dem Einfahren in das Gewässer Wassertiefen und Strömungsverhältnisse feststellen.
2. Eine Stelle suchen, an der beide Ufer relativ flach ansteigen.
3. Nicht durch tiefe oder rasch fließende Gewässer fahren.



4. Nach dem Verlassen des Gewässers die Bremsfunktion prüfen. Die Bremsen bei langsamer Fahrt mehrmals leicht betätigen. Durch die Reibungswärme können die Bremsbeläge schneller trocknen.

*Wenn das Durchqueren eines Gewässers, dessen Tiefe die Höhe der Trittbretter übersteigt, unvermeidlich ist, bitte wie folgt vorgehen:*

- Langsam fahren. Steine und andere Hindernisse umfahren.
- Eigenes Gewicht vorsichtig auf dem Fahrzeug ausbalancieren. Plötzliche Bewegungen vermeiden.
- Konstante Geschwindigkeit aufrechterhalten. Keine plötzlichen Kurven fahren, nicht abrupt anhalten. Gas nicht abrupt verändern.

---

## FAHREN ÜBER HINDERNISSE



Beim Fahren über Hindernisse sind die folgenden Vorsichtsmaßnahmen zu beachten:

1. Vor Fahrten durch unbekanntes Gelände die Route stets auf Hindernisse prüfen.
2. Vorausschauen und lernen, das Gelände richtig einzuschätzen. Ständige Wachsamkeit ist geboten, damit Gefahrenquellen wie Baumstämme, Gesteinsbrocken und tiefhängende Äste rechtzeitig erkannt werden.
3. Bei Fahrten in unbekanntem Gelände langsam fahren und besondere Vorsicht walten lassen. Manche Hindernisse sind nicht ohne weiteres zu erkennen.
4. Nie versuchen, über große Hindernisse wie Felsen oder umgestürzte Baumstämme zu fahren.
5. Vor dem Überfahren von Hindernissen stets den Beifahrer absteigen lassen, wenn die Gefahr besteht, dass die Fahrzeuginsassen vom Fahrzeug herunter geschleudert werden oder sich das Fahrzeug überschlagen könnte.

## FAHREN IM RÜCKWÄRTSGANG



Beim Fahren im Rückwärtsgang (R) sind die folgenden Vorsichtsregeln zu beachten:

1. Stets auf Hindernisse oder Personen hinter dem Fahrzeug achten.
2. Stets das Rückwärtsfahren bergab vermeiden.
3. Langsam zurückstoßen.
4. Zum Anhalten Bremsen *behutsam* betätigen.
5. Scharfes Abbiegen vermeiden.
6. Nie plötzlich Gas geben.
7. Override-Knopf nur dann verwenden, wenn zur Fortbewegung des Fahrzeugs eine höhere Räderdrehzahl unverzichtbar ist. Die Override-Funktion ist mit Bedacht zu gebrauchen, da sie die Rückwärtsgeschwindigkeit des Fahrzeugs erheblich erhöht. Nicht mit Vollgas fahren. Nur so viel Gas geben, dass die gewünschte Geschwindigkeit aufrechterhalten wird.

### HINWEIS

Übermäßiges Gasgeben beim Fahren mit aktivierter Drehzahlbegrenzung führt zu Kraftstoffansammlungen im Auspuff, Motorknallen und möglicherweise zu Motorschäden.

## ANLASSEN DES MOTORS

### HINWEIS

Wenn die PIN-Sicherheitscodefunktion Ihres Fahrzeugs auf EIN eingestellt ist, lässt sich der Motor nur starten, wenn die richtige PIN-Nummer eingegeben wird.

1. Fahrzeug im Freien bzw. in einem gut belüfteten Bereich auf einer ebenen Fläche aufstellen.
2. Ganghebel in Stellung PARKEN bringen.
3. Die Bremshebelsperre verriegeln.
4. Auf dem Fahrzeug Platz nehmen und Motorabschalter in BETRIEBSSTELLUNG schieben.

### HINWEIS

Beim Anlassen des Motors den Gashebel nicht betätigen.

5. Zum Betätigen des Anlassers den Zündschlüssel über die Stellung EIN hinaus drehen. Den Anlasser höchstens fünf Sekunden lang laufen lassen und den Zündschlüssel loslassen, wenn der Motor anspringt.
6. Sollte der Motor nicht anspringen, Zündschalter in Stellung AUS drehen, fünf Sekunden lang warten und dann einen erneuten Startversuch unternehmen. Den Anlasser nötigenfalls nochmals bis zu fünf Sekunden lang laufen lassen. Dieses Verfahren wiederholen, bis der Motor anspringt.

### HINWEIS

Ein sofortiges Losfahren nach dem Anlassen des Fahrzeugs kann zu Motorschäden führen. Motor vor dem Losfahren des Fahrzeugs einige Minuten warmlaufen lassen.

## BETRIEB BEI KALTER WITTERUNG

Wenn das Fahrzeug ganzjährig in Betrieb ist, muss der Motorölstand häufig kontrolliert werden. Ein ansteigender Ölstand kann auf die Ansammlung von Verunreinigungen wie Wasser oder überschüssigem Kraftstoff am Boden des Kurbelgehäuses zurückzuführen sein. Wasser am Boden des Kurbelgehäuses kann Motorschäden hervorrufen und muss abgelassen werden. Mit sinkenden Außentemperaturen nimmt die Ansammlung von Wasser zu.

### **PARKEN DES FAHRZEUGS**

1. Fahrzeug auf ebenem Untergrund zum Stehen bringen. Beim Parken des Fahrzeugs in einer Garage oder einem sonstigen Gebäude auf gute Belüftung achten und sicherstellen, dass sich das Fahrzeug nicht in der Nähe von Feuer oder Funken befindet, einschließlich von Geräten mit Zündflamme.
2. Ganghebel in Stellung PARKEN bringen.
3. Motor abstellen.
4. Die Feststellbremse anziehen (sofern vorhanden).
5. Vor dem Verlassen des Fahrzeugs das Bremspedal langsam freigeben und sicherstellen, dass sich der Ganghebel in der Stellung PARKEN (P) befindet.
6. Zündschlüssel abziehen, um die Benutzung durch Unbefugte zu verhindern.

### **PARKEN AN STEIGUNGEN**

Wenn möglich das Fahrzeug nicht an Hängen abstellen. Wenn es sich nicht vermeiden lässt, bitte unbedingt die folgenden Sicherheitsregeln einhalten:

1. Motor abstellen.
2. Ganghebel in Stellung PARKEN bringen.
3. Feststellbremse anziehen.
4. Die Hinterräder immer auf der bergab gewandten Seite mit Bremsblöcken sichern.

## TRANSPORTIEREN VON LADUNGEN



**WARNUNG**

Überladen des Fahrzeugs oder unsachgemäßes Transportieren oder Ziehen von Lasten kann das Fahrverhalten des Fahrzeugs negativ beeinflussen. Dies kann zum Verlust der Kontrolle über das Fahrzeug oder zu unzuverlässigem Bremsverhalten und dadurch zu schweren oder tödlichen Verletzungen führen. Beim Transportieren von Ladungen sind stets die folgenden Sicherheitsregeln einzuhalten:

**BEIM TRANSPORTIEREN VON LADUNGEN GESCHWINDIGKEIT HERABSETZEN UND EINEN LÄNGEREN BREMSWEG EINKALKULIEREN.**

**DIE MAXIMALE TRAGLAST** des Fahrzeugs **DARF UNTER KEINEN UMSTÄNDEN ÜBERSCHRITTEN WERDEN.** Bei der Berechnung der Zuladung des Fahrzeugs sind auch das Gewicht des Fahrers, des mitgeführten Zubehörs, der Ladung auf dem Gepäckträger oder auf der Pritsche und die Deichsellast eines eventuell vorhandenen Anhängers zu berücksichtigen. Das Gesamtgewicht aller dieser Lasten darf die maximale Zuladung des Fahrzeugs nicht überschreiten.

**VERTEILUNG VON LASTEN:** 1/3 des Gewichts auf dem vorderen, 2/3 der Last auf dem hinteren Gepäckträger. Beim Fahren in unebenem oder hügeligem Gelände Geschwindigkeit herabsetzen und die Ladung reduzieren, um das Fahrverhalten nicht zu beeinträchtigen. Wird nur einer der Gepäckträger belastet, besteht erhöhte Kippgefahr.

**LADUNG MÖGLICHT TIEFLIEGEND AUF DEN GEPÄCKTRÄGERN MITFÜHREN.** Das Mitführen einer hohen Ladung auf den Gepäckträgern, erhöht den Schwerpunkt des Fahrzeugs und beeinträchtigt die Fahrzeugstabilität.

**VOR FAHRTANTRITT DIE GESAMTE LADUNG SICHERN.** Ungesicherte Ladung kann die Stabilität des Fahrzeugs beeinträchtigen und bewirken, dass der Fahrer die Kontrolle verliert.

**DIE FAHRT NUR MIT STABILER UND SICHERER BELADUNG ANTRETEN.** Beim Transport von Lasten, deren Schwerpunkt nicht in der Mitte des Fahrzeugs positioniert werden kann, die Ladung sicher verzurren und besonders vorsichtig fahren.

Anhängelasten müssen prinzipiell an der am Fahrzeug vorgesehenen Anhängervorrichtung befestigt werden.

**SCHWERE LASTEN KÖNNEN DAS BREMSVERHALTEN UND DIE KONTROLLIERBARKEIT DES FAHRZEUGS BEEINTRÄCHTIGEN.** Beim Betätigen der Bremsen mit einem beladenen Fahrzeug ist äußerste Vorsicht geboten.

Geländebedingungen und Situationen vermeiden, in denen rückwärts bergab gefahren werden muss.

**ES IST ÄUSSERSTE VORSICHT GEBOTEN** beim Transportieren einer Ladung, die seitlich über den Gepäckträger hinausragt. Die Stabilität und Manövrierfähigkeit des Fahrzeugs können beeinträchtigt werden und das Fahrzeug veranlassen, sich zu überschlagen.

**DEN FRONTSCHWEINWERFERSTRAHL NICHT** durch Ladung auf dem vorderen Gepäckträger **BLOCKIEREN.**

**DIE EMPFOHLENE GESCHWINDIGKEITEN NICHT ÜBERSCHREITEN.**

Das Fahrzeug sollte beim Ziehen eines Anhängers auf ebener Fläche eine Höchstgeschwindigkeit von 16 km/h (10 mph) nicht überschreiten. Beim Ziehen eines Anhängers in unwegsamem Gelände, in Kurven sowie beim Bergauf- und Bergabfahren darf das Fahrzeug nicht schneller als 8 km/h (5 mph) fahren.

## RICHTLINIEN FÜR DAS TRANSPORTIEREN VON LASTEN

1. Die Höchstgewichtsangaben für das ATV auf den Warnaufklebern sowie im Abschnitt Technische Daten dieser Betriebsanleitung dürfen unter keinen Umständen überschritten werden.
2. Das Gewicht mitgeführter Ladung ist gleichmäßig zu verteilen (1/3 auf dem vorderen Gepäckträger, 2/3 auf dem hinteren) und möglichst tief liegend zu verstauen.
3. Beim Fahren in unebenem oder hügeligem Gelände Geschwindigkeit herabsetzen und das Gewicht der Ladung reduzieren, um das Fahrverhalten nicht zu beeinträchtigen.
4. NIEMALS schneller als 100 km/h (62 mph) fahren, wenn hinten mehr als 57 kg (125 lb) Ladung und/oder vorne mehr als 23 kg (50 lb) Ladung mitgeführt werden. NIEMALS schneller als 80 km/h (50 mph) fahren, wenn hinten mehr als 114 kg (250 lb) Ladung und/oder vorne mehr als 46 kg (100 lb) Ladung mitgeführt werden.
5. Den Scheinwerferstrahl nicht durch Ladung verdecken.
6. Geschwindigkeit herabsetzen.
7. Beim Transportieren oder Ziehen schwerer Lasten nur im niedrigen Vorwärtsgang (L) fahren, um die Lebensdauer des Antriebsriemens zu verlängern.
8. Beim Transportieren von Ladungen oder beim Ziehen eines Anhängers muss das Fahrzeug mit besonderer Vorsicht bedient werden. Die zusätzliche Last kann das Gleichgewicht, die Fahreigenschaften und die Kontrollierbarkeit beeinflussen.

## ZIEHEN VON LASTEN

Gezogene Lasten immer an der Anhängervorrichtung befestigen. Wenn kein Anhänger gezogen wird, die Anhängervorrichtung vom ATV abnehmen. Beim Ziehen von Lasten die Beladung des hinteren Gepäckträgers um die Belastung der Deichsellast verringern.

- Die Summe aus dem Gewicht der Ladung auf dem hinteren Gepäckträger und der Deichsellast darf die maximale Zuladung des hinteren Gepäckträgers nicht übersteigen.
- Die Gesamtzuladung (Fahrer, Zubehör, Ladung und Anhänger-Deichsellast) darf die zulässige Höchstlast des Fahrzeugs nicht übersteigen.

### HINWEIS

Durch die Verwendung einer ungeeigneten Anhängerkupplung oder die Überschreitung der maximalen Deichsellast kann das Fahrzeug schwer beschädigt werden. Außerdem gehen dadurch alle Garantieansprüche verloren. Keine Anhängervorrichtung anbauen, die länger als 10 cm (4 in) ist. An dem POLARIS-ATV dürfen keine Kfz-Zubehörteile montiert werden. Verwenden Sie ausschließlich von POLARIS zugelassene (oder gleichwertige) Zubehörartikel, die ausdrücklich für ATVs bestimmt sind.



# WINDENANLEITUNG

## WINDENSICHERHEIT

Diese Sicherheitswarnungen und Anweisungen gelten für Fahrzeuge, die mit einer Winde ausgeliefert oder vom Besitzer mit einer Winde nachgerüstet wurden.

### WARNUNG

Unsachgemäßer Umgang mit der Winde kann zu **SCHWEREN** oder **TÖDLICHEN VERLETZUNGEN** führen. Sich stets an alle Anweisungen und Warnhinweise dieser Betriebsanleitung bezüglich Winden halten.

Das Seil der Winde ist entweder ein Drahtseil oder ein speziell entwickeltes Synthetikfaserseil. Der Begriff „Windenseil“ gilt für beide Seilarten, soweit nicht anders angegeben.

## WINDEN-SICHERHEITSANWEISUNGEN

1. Alle relevanten Informationen in dieser Betriebsanleitung lesen.
2. Vor und während der Bedienung der Winde ist der Konsum von Alkohol und Drogen untersagt.
3. Kindern und Jugendlichen unter 16 Jahren niemals erlauben, die Winde zu bedienen.
4. Beim Bedienen der Winde sind stets ein Augenschutz und Handschuhe zu tragen!
5. Beim Bedienen der Winde Körper und Gliedmaßen, Haare, Kleidung und Schmuck vom Windenseil, der Seilführung und dem Haken fernhalten.
6. Niemals versuchen, eine an der Winde befestigte Last durch Anfahren des Fahrzeugs ruckartig zu bewegen. Siehe Abschnitt *Stoßbelastung* auf Seite 103.
7. Beim Betrieb der Winde stets Personen (insbesondere Kinder) und jegliche Ablenkung aus dem Bereich um das Fahrzeug, die Winde, das Windenseil und die Last fernhalten.
8. Die Zündung des Fahrzeugs grundsätzlich **AUSSCHALTEN**, wenn das Fahrzeug und die Winde nicht in Betrieb sind.
9. Sich stets vergewissern, dass mindestens fünf (5) Seilwindungen auf der Windenhaspel verbleiben. Die Reibung dieser Seilwindungen auf der Haspel ermöglicht es der Trommelbremse, auf das Windenseil Zugkraft auszuüben und die Last zu bewegen.
10. Bei Betrieb der Winde stets die Feststellbremse und/oder den Feststellmechanismus des Fahrzeugs verwenden, damit sich das Fahrzeug nicht von der Stelle bewegt. Bei Bedarf Bremskeile verwenden.
11. Stets das Fahrzeug und die Winde möglichst so ausrichten, dass sich die Last direkt vor dem Fahrzeug befindet. Das Windenseil sollte möglichst nicht in einem Winkel zur Fahrzeugmittellachse verlaufen, sondern mit dieser deckungsgleich sein.

# WINDENANLEITUNG

---

12. Besteht keine Alternative zu einer Schrägbelastung der Winde, sind die folgenden Sicherheitsregeln einzuhalten:
- Ab und zu einen prüfenden Blick auf die Windenhaspel werfen. Das Windenseil darf sich nie an einem Ende der Windenhaspel aufstauen oder in mehreren Windungen übereinander „stapeln“. Anderenfalls können die Winde und das Windenseil beschädigt werden.
  - Sollte sich das Windenseil aufstauen, die Winde abstellen. Das Windenseil gemäß der Beschreibung in Schritt 15 im Abschnitt „Windenbedienung“ abspulen und gleichmäßig wieder aufwickeln. Dann den Windenbetrieb fortsetzen.
13. Das Windenseil nie in steilen Winkeln auf- oder abspulen. Dadurch könnte das Fahrzeug, an dem sich die Winde befindet, destabilisiert werden und sich ohne Vorwarnung bewegen.
14. Mit der Winde keine Lasten zu bewegen versuchen, deren Gewicht die Nennleistung der Winde übersteigt.
15. Beim Windenbetrieb kann sich der Windenmotor erhitzen. Wird die Winde mehr als 45 Sekunden lang betrieben oder während des Betriebs abgewürgt, Winde abstellen und vor erneutem Betrieb 10 Minuten lang abkühlen lassen.
16. Beim Hochwinden einer Last mit der Winde das Windenseil nie berühren, drücken, ziehen oder sich darüber stellen.
17. Das Windenseil nie durch die Hände laufen lassen, selbst wenn schwere Arbeitshandschuhe getragen werden.



18. Nie die Windenkupplung freigeben, solange das Windenseil unter Spannung steht.
19. Die Winde nie zum Anheben oder Transportieren von Menschen verwenden.
20. Die Winde nie zum Heben oder Aufhängen einer vertikalen Last verwenden.
21. Die Winde und das Windenseil vor jedem Gebrauch kontrollieren.

22. Den Haken nie ganz in die Winde einziehen lassen. Sonst können Teile der Winde beschädigt werden.
23. Wenn die Winde nicht in Gebrauch ist, die Fernsteuerung vom Fahrzeug trennen, um eine versehentliche Betätigung oder eine Benutzung durch Unbefugte zu vermeiden.
24. Das Windenseil nie einfetten oder einölen. Sonst kann Schmutz daran haften bleiben, der die Lebensdauer des Windenseils verkürzt.

## WINDENBEDIENUNG

Vor Gebrauch der Winde die Winden-Sicherheitsanweisungen auf den vorherigen Seiten lesen.

### TIPP

Es empfiehlt sich, die Bedienung und den Betrieb der Winde vor dem ersten richtigen Einsatz zu üben.

### WARNUNG

Unsachgemäßer Umgang mit der Winde kann zu **SCHWEREN** oder **TÖDLICHEN VERLETZUNGEN** führen. Sich stets an alle Anweisungen und Warnhinweise dieser Betriebsanleitung bezüglich Winden halten.

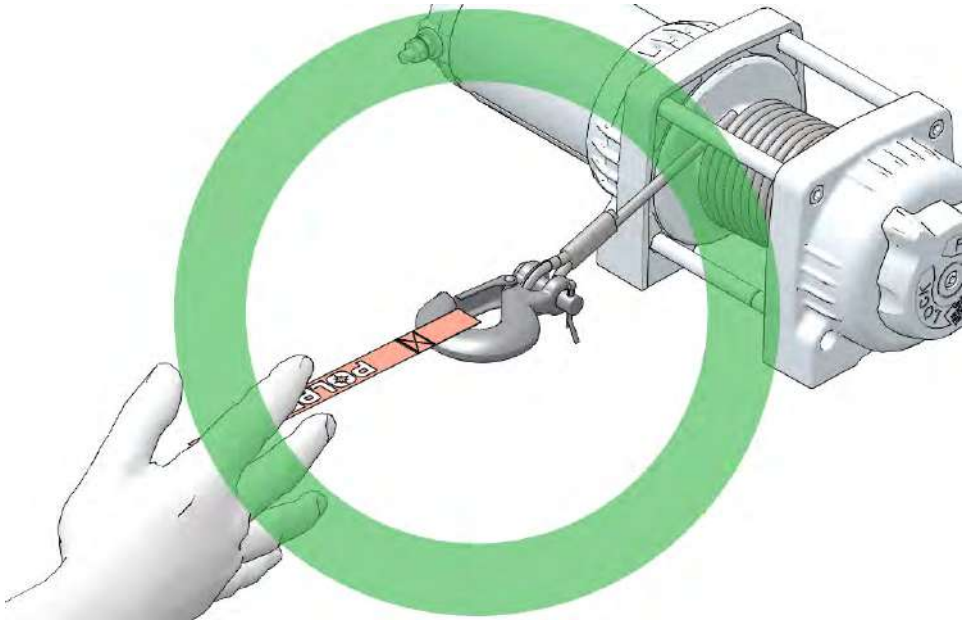
Jeder Windeneinsatz ist anders gartet.

- Den beabsichtigten Einsatz stets zunächst gründlich durchdenken.
- Bedächtig und planmäßig vorgehen.
- Beim Gebrauch der Winde nie hastig oder unüberlegt vorgehen.
- Stets auf die Umgebung achten.
- Erweist sich eine Verfahrensmethode als ungeeignet, sollte das Vorgehen entsprechend geändert werden.
- Stets daran denken, dass diese Winde sehr starke Kraft ausübt.
- Es sind Situationen denkbar, denen der Bediener und diese Winde nicht gewachsen sind. Sich nicht davor scheuen, im Bedarfsfall andere Menschen um Hilfe zu bitten.

1. Vor jedem Gebrauch das Fahrzeug, die Winde, das Windenseil und die Bedienelemente der Winde auf Anzeichen von Schäden überprüfen sowie kontrollieren, ob Teile repariert oder ausgetauscht werden müssen. *Besonders auf den 1 m des Windenseils achten, falls die Winde zum Anheben eines Anbaupflugs benutzt wurde oder wird.* Abgenutztes oder schadhafte Seil unverzüglich austauschen.
2. Nie eine Winde oder ein Fahrzeug in Betrieb nehmen, die reparatur- oder wartungsbedürftig sind.
3. Bei Betrieb der Winde stets die Feststellbremse und/oder den Feststellmechanismus des Fahrzeugs einlegen, damit sich das Fahrzeug nicht von der Stelle bewegt. Bei Bedarf Bremskeile verwenden.

# WINDENANLEITUNG

4. Bei Handhabung des Hakens stets den Hakengurt verwenden.



## ⚠️ WARNUNG

Nie die Finger durch den Haken stecken. Dies kann zu **SCHWEREN VERLETZUNGEN** führen.

- Den Haken entweder direkt an der Last oder an einem um die Last geschlungenen Abschleppgurt oder einer Kette anschlagen.



## TIPP

Ein Abschleppgurt darf sich **NICHT** ausdehnen. Spezielle elastische Bergungsgurte sind dagegen dehnbar.

## ⚠️ WARNUNG

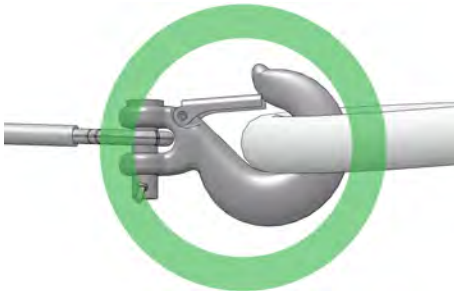
An der Winde niemals einen elastischen Bergungsgurt verwenden, da sonst beim eventuellen Reißen des Windenseils übermäßig viel Energie frei wird. Dies kann zu **SCHWEREN** oder **TÖDLICHEN VERLETZUNGEN** führen. Siehe Abschnitt *Stoßbelastung* auf Seite 103.

- Den Haken des Windenseils nie am Windenseil selbst einhängen. Dadurch könnte das Windenseil beschädigt werden und reißen.

## ⚠️ WARNUNG

Das Windenseil bei den ersten Anzeichen von Beschädigung austauschen, um **SCHWERE** oder **TÖDLICHE VERLETZUNGEN** durch plötzliches Reißen des Seils zu vermeiden. Teile von POLARIS-Winden (einschließlich des Seils) sollten zur Sicherheit des Betreibers grundsätzlich nur durch echte POLARIS-Ersatzteile ersetzt werden. Diese können bei einem POLARIS-Vertragshändler oder einem anderen qualifizierten Händler erworben werden.

- Das Windenseil wenn irgend möglich stets auf die Mittellinie des Windenfahrzeugs ausrichten. Dadurch kann die Haspel das Windenseil sauber aufspulen, und die Belastung der Seilführung wird reduziert.
- Um ein stecken gebliebenes Fahrzeug mit Hilfe des an einem Baum angeschlagenen Windenseils freizubekommen, bitte zur Schonung des Baums einen Abschleppgurt oder ein ähnliches Material um den Baum legen. Scharfe Drahtseile und Ketten können Bäume beschädigen und unter Umständen sogar zerstören. Die Natur respektieren und schützen! (Tread Lightly!® auf [treadlightly.org](http://treadlightly.org))
- Nach dem Anbringen der Last vor dem Betrieb der Winde kontrollieren, ob die Sicherheitsklinke am Haken des Windenseils richtig eingerastet ist.
- Die Winde nie in Betrieb nehmen, wenn der Haken oder die Klinke beschädigt ist. Schadhafte Teile stets vor erneutem Gebrauch der Winde austauschen.



5. Den Hakengurt nie vom Haken abnehmen.
6. Windenkupplung lösen und Windenseil herausziehen.

# WINDENANLEITUNG

---

7. Je mehr Seil abgespult wird, desto größer ist das Zugvermögen der Winde. Sich stets vergewissern, dass mindestens fünf (5) Seilwindungen auf der Windenhaspel verbleiben. Die Reibung dieser Seilwindungen auf der Haspel ermöglicht es der Trommelbremse, auf das Windenseil Zugkraft auszuüben und die Last zu bewegen.
8. Im Interesse eines sicheren Windenbetriebs die folgenden Informationen zum Abfangen der Windenseilenergie lesen und befolgen.
  - a. Um die im Seil gestaute Energie abzufangen, die bei einem Windenseilriss schlagartig freigesetzt werden kann, sollte stets ein geeigneter und dämpfender Gegenstand auf das Seil gelegt werden. Dabei kann es sich um eine schwere Jacke, eine Plane oder einen sonstigen weichen, dichten Gegenstand handeln. Ein solcher „Dämpfer“ kann einen erheblichen Teil der Energie absorbieren, die bei einem Windenseilriss während des Windenbetriebs freigesetzt wird. Auch ein Ast kann verwendet werden, wenn sich kein anderer Gegenstand findet.
  - b. Den „Dämpfer“ auf die Mitte der abgespulten Seillänge legen.
  - c. Ist ein sehr langes Stück Seil abgespult, die Winde beim Aufspulen zwischendurch anhalten und den Dämpfungsgegenstand wieder auf die Mitte des noch freien Windenseilabschnitts legen. Vorher stets die Seilspannung lockern.
  - d. Es möglichst vermeiden, auf einer Linie mit dem Windenseil zu stehen. Nicht zulassen, dass andere Personen während des Windenbetriebs in der Nähe des Windenseils oder auf einer Linie mit dem Seil stehen.
9. Den Haken des Windenseils nie am Windenseil selbst einhängen. Dadurch könnte das Windenseil beschädigt werden und reißen.
10. Niemals schadhafte oder abgenutzte Gurte, Ketten oder sonstige Hilfsmaterialien verwenden.
11. Ein mit einer Winde ausgerüstetes Fahrzeug darf NUR dann während des Windenbetriebs gefahren werden, wenn das Fahrzeug stecken geblieben ist. Ein mit einer Winde ausgerüstetes Fahrzeug darf UNTER KEINEN UMSTÄNDEN gefahren werden, um ein zweites steckengebliebenes Fahrzeug ruckartig mit Hilfe des Windenseils zu bewegen. Siehe Abschnitt Stoßbelastung auf Seite 103. Im Interesse der eigenen Sicherheit beim Freiziehen eines steckengebliebenen Fahrzeugs stets die folgenden Richtlinien befolgen:
  - a. Windenkupplung lösen und benötigte Windenseil-Länge herausziehen.
  - b. Windenseil möglichst genau auf die Mittellinie des Windenfahrzeugs ausrichten.
  - c. Den Haken des Windenseils unter Einhaltung der nachfolgenden Anweisungen am Verankerungspunkt bzw. dem Rahmen des steckengebliebenen Fahrzeugs befestigen.
  - d. Die Windenkupplung wieder einrücken.
  - e. Das Windenseil langsam einziehen, um den Durchhang herauszunehmen.
  - f. Den richtigen Gang einlegen, um das steckengebliebene Fahrzeug in Richtung des Windenseil-Einzugs freizuziehen.
  - g. Im steckengebliebenen Fahrzeug den niedrigsten Gang einlegen.

- h. Langsam und behutsam etwas Gas geben und zugleich die Winde betätigen, um das Fahrzeug freizuziehen.
  - i. Sobald das steckengebliebene Fahrzeug frei ist und sich mit eigener Kraft fortbewegen kann, die Winde abschalten.
  - j. Haken des Windenseils vom Fahrzeug ausklinken.
  - k. Windenseil den Anweisungen in dieser Betriebsanleitung entsprechend gleichmäßig auf die Windenhaspel aufwickeln.
12. Zum Freiziehen eines steckengebliebenen Fahrzeugs das Windenseil nie an Teilen der Aufhängung, am Kühlerschutz, am Stoßfänger oder am Gepäckträger befestigen. Anderenfalls kann das Fahrzeug beschädigt werden. Das Windenkabel muss immer an einem tragenden Rahmenteil oder an der Anhängervorrichtung befestigt werden.
13. Durch intensiven Windengebrauch wird die Batterie des Windenfahrzeugs stark beansprucht. Während des Windenbetriebs den Motor des Windenfahrzeugs laufen lassen, damit sich die Batterie nicht durch anhaltenden Windengebrauch entlädt.
14. Beim Windenbetrieb kann sich der Windenmotor erhitzen. Wird die Winde mehr als 45 Sekunden lang betrieben oder während des Betriebs abgewürgt, Winde abstellen und vor erneutem Betrieb 10 Minuten lang abkühlen lassen.
15. Nach Abschluss der Windenarbeit – besonders dann, wenn das Windenseil in einem Winkel zur Fahrzeugmittellinie aufgespult wurde – muss das Seil eventuell nochmals neu und gleichmäßig auf die Windenhaspel aufgespult werden. Hierzu wird eine zweite Person als Helfer benötigt.
- a. Die Windenkupplung freigeben.
  - b. Den ungleichmäßig aufgespulten Teil des Windenseils herausziehen.
  - c. Die Windenkupplung wieder einrücken.
  - d. Den Helfer veranlassen, das Windenseil mit Hilfe des Hakengurts mit einer Kraft von etwa 45 kg anzuspannen.
  - e. Nun das Seil langsam aufspulen, wobei der Helfer das Ende des Windenseils horizontal hin und her bewegt, damit sich das Seil gleichmäßig auf die Haspel auflegt.
  - f. Diese Methode verhindert, dass sich das Windenseil zwischen übereinander befindlichen Lagen einklemmt.

## PFLEGE DES WINDENSEILS

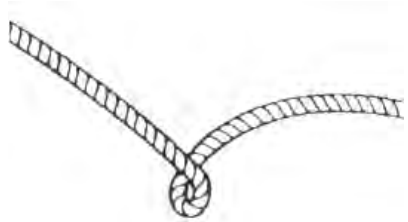
### WARNUNG

Bei Verwendung eines abgenutzten oder schadhaften Seils kann das Seil plötzlich reißen und SCHWERE VERLETZUNGEN verursachen.

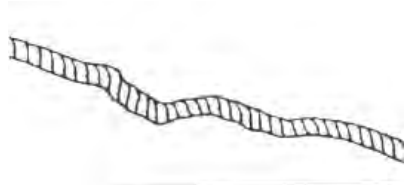
Teile von POLARIS-Winden (einschließlich des Seils) sollten zur Sicherheit des Betreibers grundsätzlich nur durch echte POLARIS-Ersatzteile ersetzt werden. Diese können bei einem POLARIS-Vertragshändler oder einem anderen qualifizierten Spezialisten erworben werden.

1. Die Winde vor jedem Gebrauch kontrollieren. Auf abgenutzte oder gelockerte Teile, beispielsweise Befestigungsteile, achten. Die Winde darf nicht benutzt werden, solange Bestandteile repariert oder ausgetauscht werden müssen.
2. Das Windenseil vor jedem Gebrauch kontrollieren. Auf verschlissene und geknickte Stellen am Windenseil achten.

Auf der Abbildung rechts ist ein eingeknicktes Windendrahtseil zu sehen. Selbst wenn man versucht, es wieder „geradezubiegen“, ist dieses Seil irreparabel und schwer beschädigt. Ein Windenseil in diesem Zustand darf nicht mehr benutzt werden.



Auf der Abbildung rechts ist ein eingeknicktes Windendrahtseil zu sehen, das gerade gebogen wurde. Es mag zwar brauchbar aussehen, ist jedoch irreparabel und schwer beschädigt. Es ist nicht mehr in der Lage, die Last zu übertragen, die es im intakten Zustand standhalten konnte. Ein Windenseil in diesem Zustand darf nicht mehr benutzt werden.



Windenseile aus Synthetikfasern müssen auf Ausfransen hin kontrolliert werden. Bei Anzeichen von Ausfransen ist das Seil auszuwechseln (siehe rechts). Ein Windenseil in diesem Zustand darf nicht mehr benutzt werden. Das Windenseil ist ferner auszuwechseln, wenn Fasern zusammengeschweißst oder angeschmort sind. An solchen Stellen ist das Synthetikfaserseil steif und sieht glatt oder blank aus. Ein Windenseil in diesem Zustand darf nicht mehr benutzt werden.





## STOSSBELASTUNG



**WARNUNG**

Das Windenseil ist zwar sehr robust, jedoch NICHT für dynamische oder „Stoßbelastungen“ konstruiert. Durch eine Stoßbelastung wird das Windenseil über seine Festigkeitsgrenze hinaus beansprucht und es kann reißen. Das Ende eines unter Last durchreisenden Windenseils kann den Bediener und andere, in der Nähe stehende Personen SCHWER VERLETZEN oder TÖTEN.

*Windenseile sind NICHT dazu konzipiert, Energie zu absorbieren. Dies gilt sowohl für Drahtseile als auch für Windenseile aus Synthetikfasern.*

1. Niemals versuchen, eine an der Winde befestigte Last ruckartig zu bewegen. Ein Beispiel: Niemals versuchen, eine Last zu verlagern, indem das Windenfahrzeug gefahren und dabei ruckartig der Durchhang aus dem Windenseil genommen wird. Dies ist ein gefährliches Unterfangen! Das Windenseil wird dadurch sehr hoher Beanspruchung ausgesetzt, die die Festigkeitsgrenze des Seils übersteigen könnte. Selbst bei langsamem Fahren des Fahrzeugs kann das Windenseil extremer Stoßbelastung ausgesetzt werden.



**WARNUNG**

Ein reißendes Windenseil kann SCHWERE oder TÖDLICHE VERLETZUNGEN verursachen.

2. Die Winde nie in rascher Folge EIN und AUS-Schalten („Tippbetrieb“). Dadurch würden die Winde und das Seil übermäßig stark belastet und der Motor könnte überhitzen. Auch das fällt unter „Stoßbelastung“.
3. Nie ein anderes Fahrzeug oder Objekt mit Hilfe der Winde abschleppen. Selbst bei niedriger Geschwindigkeit würde das Seil dabei Stoßbelastungen ausgesetzt werden. Außerdem greift die Zugkraft in diesem Fall an einem zu hohen Punkt des Fahrzeugs an. Dadurch wird die Stabilität des Fahrzeugs beeinträchtigt und es kann ein Unfall verursacht werden.
4. An dieser Winde dürfen niemals elastische Bergungsgurte verwendet werden. Elastische Bergungsgurte können Energie speichern. Wenn das Windenseil reißt, wird diese durch elastische Dehnung im Bergungsgurt gespeicherte Energie schlagartig freigesetzt, wodurch der Seilriss noch gefährlicher wird. Aus dem gleichen Grund dürfen beim Windenbetrieb auch niemals sonstige elastische Seile oder Gurte (z. B. Bungee-Seile) verwendet werden.
5. Die Winde darf nie zum Festzurren eines Fahrzeugs auf einem Anhänger oder einem sonstigen Transportfahrzeug verwendet werden. Auch bei einer solchen Verwendungsweise treten Stoßbelastungen auf, die die Winde, das Windenseil und die beteiligten Fahrzeuge beschädigen können.

**Das Windenseil ist für die Lasten ausgelegt und geprüft, die vom Windenmotor bei stillstehendem Fahrzeug ausgeübt werden. Stets daran denken, dass die Winde und das Windenseil NICHT für Stoßbelastungen geeignet sind.**

# WARTUNG DER WINDE, SICHERHEIT BEI WARTUNGSARBEITEN

### WARNUNG

Bei unsachgemäßer oder mangelhafter Wartung und Pflege der Winde besteht die Gefahr **SCHWERER** oder **TÖDLICHER VERLETZUNGEN**. Sich stets an alle Anweisungen und Warnhinweise dieser Betriebsanleitung bezüglich Winden halten.

1. Die Winde vor jedem Gebrauch kontrollieren. Auf verschlissene und geknickte Stellen am Windenseil achten. Auch auf abgenutzte oder gelockerte Teile, beispielsweise Befestigungsteile, achten.
2. Vor der Wartung der Winde den Windenmotor abkühlen lassen.
3. Vor jeglichen Arbeiten an der Winde die Batterieanschlusskabel von der Batterie trennen, um ein versehentliches Einschalten der Winde zu verhindern.
4. Teile von POLARIS-Winden (einschließlich des Seils) sollten zur Sicherheit des Betreibers grundsätzlich nur durch echte POLARIS-Ersatzteile ersetzt werden. Diese können bei einem POLARIS-Vertragshändler oder einem anderen qualifizierten Spezialisten erworben werden.
5. Manche Windenmodelle sind mit Windenseilen aus Drahtseil bestückt. Andere werden mit Spezial-Synthetikfaserseilen ausgeliefert.
6. Ein Synthetik-Windenseil nie durch ein handelsübliches Polymerseil ersetzen, wie sie in Baumärkten verkauft werden. Auch wenn die Seile gleich aussehen, sind sie **NICHT** gleich. Ein nicht für den Windengebrauch vorgesehenes Polymerseil dehnt sich aus und speichert beim Windenbetrieb zu viel Spannungsenergie.

### WARNUNG

Reißt das gespannte Seil dann während des Betriebs, wird diese Energie schlagartig freigesetzt. Dadurch nimmt das Risiko **SCHWERER** oder **TÖDLICHER VERLETZUNGEN** zu.

## EMISSIONSBEGRENZUNGSSYSTEME

### GERÄUSCHEMISSIONS-BEGRENZUNGSSYSTEM

Keine Teile des Motors, des Ansaugtrakts oder der Auspuffanlage verändern, da sonst die Geräuschemissionsvorschriften unter Umständen nicht mehr erfüllt werden.

### FUNKENFÄNGER

Dieses POLARIS-Fahrzeug ist mit einem Funkenfänger ausgerüstet, der für den Straßengebrauch ebenso geeignet ist wie für den Geländebetrieb. Dieser Funkenfänger muss an Ort und Stelle verbleiben und funktionstüchtig sein, wenn das Fahrzeug gefahren wird.

### KURBELGEHÄUSE-EMISSIONSBEGRENZUNGSSYSTEME

Dieser Motor ist mit einem geschlossenen Kurbelgehäuse ausgerüstet. Die nicht verbrannten Gase werden zurück über den Ansaugtrakt in die Verbrennungskammer geleitet. Alle Abgase gelangen durch die Auspuffanlage an die Außenluft.

### ABGASREINIGUNGSANLAGE

Die Abgasemissionen werden durch die Motorbauart begrenzt. Die Kraftstoffzufuhr wird durch das elektronische Einspritzsystem (EFI) geregelt. Die Bestandteile des Motors und des elektronisches Kraftstoffeinspritzsystems (EFI) wurden im Werk auf optimale Wirkungsgrade eingestellt und sind nicht justierbar.

### ELEKTROMAGNETISCHE STÖRUNGEN

Dieses Fahrzeug erfüllt die EFI-Anforderungen der europäischen Richtlinien 97/24/EG und 2004/108/EG.

Nicht ionisierende Strahlung: Dieses Fahrzeug strahlt etwas elektromagnetische Energie ab. Personen mit aktiven oder passiven implantierbaren, medizinischen Geräten (z. B. Kardiographen oder Herzschrittmacher) sollten die für ihr Implantat geltenden Beschränkungen und die für das Fahrzeug geltenden elektromagnetischen Normen und Richtlinien prüfen.

## VIBRATIONS- UND GERÄUSCHEMISSIONEN – EUROPA

Der von diesem Fahrzeug ausgehende Geräuschpegel in Ohrenhöhe des Fahrers sowie die Hand-/Arm- und Ganzkörpervibrationspegel wurden nach EN 15997 ermittelt.

		<b>SPORTSMAN XP 1000 S</b>	<b>SCRAMBLER XP 1000 S</b>
Lärm	A-bewerteter Schalldruckpegel am Ohr des Fahrers	82,9 dB(A)	83,2 dB(A)
	C-bewerteter Schalldruckpegel- Oberwert am Ohr des Fahrers	106,8 dB(C)	103,1 dB(C)
	A-bewerteter Schalleistungspegel	97,8 dB(A)	100,6 dB(A)
Vibration	Gewichteter Hand-Arm- Vibrationspegel	0,6 m/s <sup>2</sup>	
	Gewichteter Sitzvibrationspegel	0,1 m/s <sup>2</sup>	

---

# WARTUNG

## ROUTINEWARTUNGSMASSNAHME

Eine sorgfältige regelmäßige Wartung ist Voraussetzung für die Aufrechterhaltung der Betriebssicherheit und Zuverlässigkeit Ihres Fahrzeugs. In der Routinewartungstabelle wird die Prüfung, Einstellung und Schmierung wichtiger Bauteile erläutert.

Nach Bedarf die Einzelteile kontrollieren, reinigen, abschmieren, einstellen und auswechseln. Stellt sich bei der Inspektion heraus, dass Ersatzteile gebraucht werden, bitte POLARIS-Originalteile von einem Vertragshändler verwenden.

Alle Wartungs- und Pflegemaßnahmen im Abschnitt „Wartungsprotokoll“ am Ende dieser Betriebsanleitung verzeichnen.

Die Wartungsmaßnahmen und Einstellungen sind für den ordnungsgemäßen Betrieb des Fahrzeugs unerlässlich. Sollte die sichere Ausführung der Wartungs- und Einstellmaßnahmen nicht vertraut sein, sollte man sich an einen qualifizierten Händler wenden.

Die Wartungsintervalle in der nachstehenden Tabelle gehen von durchschnittlichen Einsatzbedingungen und einer mittleren Fahrgeschwindigkeit von ca. 16 km/h (10 mph) aus. Fahrzeuge, die extrem beansprucht werden, müssen häufiger inspiziert und gewartet werden.

## DEFINITION VON „EXTREMBEANSPRUCHUNG“

- Häufiges Fahren in Schlamm, Wasser oder Sand
- Häufiger oder langer Betrieb in staubiger Umgebung
- häufige kurze Fahrten bei kalter Witterung
- Rennsport oder vergleichbarer Einsatz mit hoher Motordrehzahl
- Langfristiger Einsatz bei niedrigen Geschwindigkeiten unter hohen Lasten
- Langfristiger Motorbetrieb im Leerlauf (N)

Der Ölstand ist besonders häufig zu prüfen. Ein Anstieg des Ölstands bei kaltem Wetter deutet auf Verunreinigungen hin, die sich in der Ölwanne bzw. im Kurbelgehäuse angesammelt haben. Sollte der Ölstand ansteigen, Öl unverzüglich wechseln. Den Ölstand überwachen und, sofern er weiterhin steigt, das Fahrzeug nicht weiterbenutzen und Ursache ermitteln. Ein Händler kann hier behilflich sein.

# WARTUNG

## LEGENDE FÜR DIE WARTUNGSTABELLE

SYMBOL	BESCHREIBUNG
EB	Diese Maßnahmen sind bei Fahrzeugen, die besonders stark beansprucht werden, häufiger auszuführen.
V	Diese Wartungsmaßnahmen sind von einem Polaris-Vertragshändler oder einem anderen qualifizierten Spezialisten auszuführen.

### WARNUNG

Werden die mit dem Symbol **V** gekennzeichneten Maßnahmen nicht fachgerecht ausgeführt, können Bauteile des Fahrzeugs ausfallen. Die mögliche Folge sind schwere oder tödliche Verletzungen. Diese Wartungsmaßnahmen sind von einem POLARIS-Vertragshändler oder einem anderen qualifizierten Spezialisten auszuführen.

## TABELLE DER WARTUNGSINTERVALLE

Alle Wartungsmaßnahmen sind zu dem jeweils zuerst eintretenden Wartungsintervall auszuführen. Alle Wartungs- und Pflegemaßnahmen im Wartungsprotokoll verzeichnen.

PRÜFUNG	WARTUNGSINTERVALL (JE NACHDEM WAS ZUERST EINTRIT)			BEMERKUNGEN
	BE- TRIEBS- STUN- DEN	TERMIN	KM (MI)	
Lenkung	Vor Fahrtantritt			Kontrollieren und ggf. erforderliche Einstellungen vornehmen.
Vorderachsaufhängung				
Hinterachsaufhängung				
Reifen				
Bremsflüssigkeitsstand				
Bremshebelweg				
Bremsanlage				
Räder/ Befestigungsteile				
Gelenkmanschette				
Fahrgestell- Befestigungsteile				
Motorölstand				
Winde (sofern eingebaut)				

PRÜFUNG		WARTUNGSINTERVALL (JE NACHDEM WAS ZUERST EINTRITT)			BEMERKUNGEN
		BE- TRIEBS- STUN- DEN	TERMIN	KM (M)	
EB	Luftfilter (Vorfilter)	–	täglich	–	Prüfen, häufig reinigen, nach Bedarf wechseln.
	Luftfiltergehäuse- Schmutzabscheider- rohr	–	täglich	–	Schmutzansammlungen ausleeren, wenn sichtbar.
	Kühlmittel	–	täglich	–	Füllstand täglich prüfen, Kühlmittel alle zwei Jahre wechseln.
	Scheinwerfer/ Schlussleuchten	–	täglich	–	Funktion prüfen; bei Glühlampenwechsel dielektrisches Fett auftragen.
	Servolenkeinheit (falls eingebaut)	–	täglich		Täglich kontrollieren; häufig reinigen.
EB	Luftfilter (Haupteinsatz)	–	wöchentlich	–	Prüfen, bei Bedarf wechseln.
EB V	Bremsbelagver- schleiß	10 Std	monatlich	160 (100)	Regelmäßig prüfen.
	Batterie	20 Std	monatlich	320 (200)	Pole begutachten; reinigen; testen.
	Kraftstoffanlage	20 Std	monatlich	–	Schlüsselschalter aus- und wieder einschalten, um die Kraftstoffpumpe unter Druck zu setzen; Leitungen/ Anschlüsse auf Lecks und Abrieb prüfen.
EB	Motorölwechsel	25 Std	1 Mo	–	Öl- und Ölfilterwechsel nach Ende der Einfahrzeit.
EB	Getriebeflüssigkeit für bedarfsgesteuerten Antrieb	25 Std	1 Mo	400 (250)	Nach Ende der Einfahrzeit Flüssigkeitsstand überprüfen.
EB	Öl im hinteren Getriebegehäuse	25 Std	1 Mo	400 (250)	Nach Ende der Einfahrzeit Flüssigkeitsstand überprüfen.
EB	Getriebeflüssigkeit	25 Std	1 Mo	400 (250)	Nach Ende der Einfahrzeit Flüssigkeitsstand überprüfen.
EB	Komplettschmierung	50 Std	3 Mo	800 (500)	Alle Schmiernippel, Gelenke, Seilzüge usw. abschmieren.
	Schaltgestänge	50 Std	3 Mo	800 (500)	Prüfen.
V	Lenkung	50 Std	6 Mo	800 (500)	Abschmieren.
EB	Vorder-/ Hinterachsaufhän- gung	50 Std	6 Mo	800 (500)	Abschmieren.
EB	Drosselklappenfrei- gabeschalter	50 Std	6 Mo	800 (500)	Prüfen, einstellen, abschmieren, bei Bedarf austauschen.
	Drosselklappen- gehäuse-Ansaugkanal	50 Std	6 Mo	800 (500)	Kanäle auf Dichtigkeit/Luftlecks prüfen.

# WARTUNG

PRÜFUNG		WARTUNGSINTERVALL (JE NACHDEM WAS ZUERST EINTRITT)			BEMERKUNGEN
		BE- TRIEBS- STUN- DEN	TERMIN	KM (MI)	
	Antriebsriemen	50 Std	6 Mo	800 (500)	Prüfen, bei Bedarf wechseln.
	Kühlsystem	50 Std	6 Mo	1600 (1000)	Kühlmittelkonzentration jahreszeitabhängig kontrollieren; jährlich Kühlsystem-Drucktest durchführen.
<b>EB</b>	Kühler	50 Std	6 Mo	1600 (1000)	Prüfen; Außenflächen reinigen.
<b>EB</b>	Kühlmittelschläuche	50 Std	6 Mo	1600 (1000)	Auf Undichtigkeiten prüfen.
<b>EB</b>	Ölleitungen und Befestigungsteile	100 Std	6 Mo	1600 (1000)	Auf Undichtigkeiten und lockere Befestigungen prüfen.
<b>EB</b>	Motorölwechsel	100 Std	6 Mo	1600 (1000)	Das Motoröl und den Ölfilter wechseln.
<b>EB</b>	Getriebeflüssigkeit für bedarfsgesteuerten Antrieb (Normalgebrauch)	100 Std	12 Mo	1000 (600)	Flüssigkeit wechseln.
<b>EB</b>	Öl im hinteren Getriebegehäuse	100 Std	12 Mo	1000 (600)	Flüssigkeit wechseln.
<b>EB</b>	Getriebeöl	100 Std	12 Mo	1000 (600)	Flüssigkeit wechseln.
<b>V</b>	Kraftstoffanlage	100 Std	12 Mo	1000 (600)	Schalter aus- und wieder einschalten, um die Kraftstoffpumpe unter Druck zu setzen; Tankdeckel, Kraftstoffleitungen/ verteilerrohr und Kraftstoffpumpe auf Undichtigkeiten prüfen.
<b>EB</b>	Motorlager	100 Std	12 Mo	1600 (1000)	Prüfen.
	Auspuffrohr/ Schalldämpfer	100 Std	12 Mo	1600 (1000)	Prüfen.
<b>EB</b>	Zündkerze	100 Std	12 Mo	1000 (600)	Prüfen, bei Bedarf wechseln.
<b>EB</b>	Verkabelung	100 Std	12 Mo	1600 (1000)	Auf Verschleiß, korrekten Verlauf, elektrische Sicherheit prüfen; Steckverbindungen, die Wasser, Schlamm o. ä. ausgesetzt waren, mit dielektrischem Fett behandeln.
<b>V</b>	Kupplungen (Abtriebs-/ Antriebsseite)	100 Std	12 Mo	1600 (1000)	Prüfen; reinigen; abgenutzte Teile austauschen.
<b>V</b>	Radlager	100 Std	12 Mo	1600 (1000)	Prüfen, bei Bedarf wechseln.
<b>V</b>	Bremsflüssigkeit	200 Std	24 Mo	3200 (2000)	Alle zwei Jahre wechseln.



PRÜFUNG		WARTUNGSINTERVALL (JE NACHDEM WAS ZUERST EINTRIT)			BEMERKUNGEN
		BE- TRIEBS- STUN- DEN	TERMIN	KM (MI)	
	Funkenfänger	300 Std	36 Mo	4800 (3000)	Reinigen oder Reinigungsstopfen entfernen.
<b>EB</b>	Kühlmittel	–	60 Mo	–	Kühlmittel wechseln (50/50 Kühlmittel mit längerer Lebensdauer – Extended Life Coolant).
<b>EB</b>	Ventilspiel	500 Std	–	8000 (5000)	Prüfen; bei Bedarf justieren.
<b>V</b>	Spureinstellung	–			Regelmäßig prüfen; bei Bedarf justieren.
	Scheinwerfereinstellung	–			Bei Bedarf justieren.

## SCHMIERANLEITUNG

Alle Komponenten entsprechend den zeitlichen Vorgaben in der Routinewartungstabelle kontrollieren und schmieren. Nicht in der Tabelle genannte Bauteile sind am Hauptschmiertermin mit abzuschmieren.

Die Dreiecksquerlenker und oberen Querlenker wurden im Werk geschmiert und bedürfen keiner weiteren Schmierung. Da diese Bauteile jedoch starker Beanspruchung unterliegen, besitzen sie Schmiernippel zur zusätzlichen Schmierung nach dem Ermessen des Benutzers.

PRÜFUNG	EMPFOHLE- NES SCHMIERMIT- TEL	FASSUNGS- VERMÖGEN BEI FLÜSSIG- KEITSWECH- SEL	DREHMO- MENT EINFÜLL- SCHRAUBE	DREHMO- MENT ABLASS- SCHRAUBE	SIEHE SEITE
Motoröl	PS-4 5W-50 4-Takt-Öl	1,9 L (2 qt)	—	16 Nm (12 ft-lb)	Seite 113
Getriebeöl	AGL- Getriebe- schmiermittel und Getriebeflüssig- keit	1100 mL (37 oz)	14–19 Nm (10–14 ft-lb)	14–19 Nm (10–14 ft-lb)	Seite 117
Getriebeflüssig- keit für bedarfsgesteu- erten Antrieb (Vorderachsge- triebe)	Getriebeflüssig- keit für bedarfsgesteu- erten Antrieb	275 mL (9,3 oz)	11–14 Nm (8–10 ft-lb)	15 Nm (11 ft-lb)	Seite 119
Öl im hinteren Getriebegehäu- se	Winkeltrieb- Schmiermittel „ATV Angle Drive Fluid“ (oder Getriebe- schmiermittel der Gewichtsklasse GL5 80-90)	210 mL (7,1 oz)	14–19 Nm (10–14 ft-lb)	14–19 Nm (10–14 ft-lb)	Seite 120
Bremsflüssig- keit	DOT 4- Bremsflüssig- keit	—	—	—	Seite 46
Vordere Gabel der Kardanwelle	Kardangelenk- schmierfett	Nippel (maximal 3 Pumpstöße) alle 800 km (500 mi), vor längerer Einlagerung oder nach Hochdruckreinigung oder Eintauchen in Wasser schmieren.			

## MOTORÖL

### WARNUNG

Der Betrieb des Fahrzeugs mit einer zu geringen Ölmenge oder mit altem oder verunreinigtem Motoröl beschleunigt den Verschleiß und kann zum Festfressen des Motors sowie zu einem Unfall mit Verletzungsgefahr führen. Sich stets an die Wartungsverfahren der Routinewartungstabelle halten.

Das Motoröl stets zu den in der Routinewartungstabelle angegebenen Intervallen prüfen und wechseln. Stets das empfohlene Motoröl verwenden. Beim Ölwechsel stets auch den Ölfilter wechseln.

Der Ölstand ist besonders häufig zu prüfen. Ein Anstieg des Ölstands bei kaltem Wetter deutet auf Verunreinigungen hin, die sich in der Ölwanne bzw. im Kurbelgehäuse angesammelt haben. Sollte der Ölstand ansteigen, Öl unverzüglich wechseln. Den Ölstand überwachen und, sofern er weiterhin steigt, das Fahrzeug nicht weiterbenutzen und Ursache ermitteln. Ein Händler kann hier behilflich sein.

## ÖLEMPFEHLUNGEN

### HINWEIS

Das Mischen von Motorölen verschiedener Marken oder die Verwendung einer anderen als der empfohlenen Ölsorte kann zu ernststen Motorschäden führen. Stets das empfohlene Öl verwenden. Kein anderes Öl als Ersatz verwenden oder Öle verschiedener Marken miteinander mischen.

Beim Ölwechsel stets auch den Ölfilter wechseln.

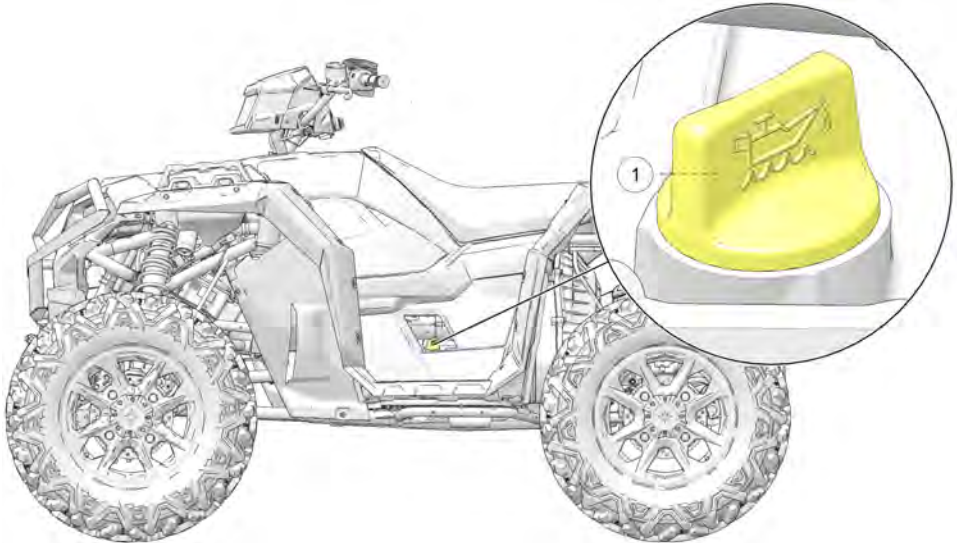
POLARIS empfiehlt für diesen Motor vollsynthetisches Viertaktöl der Marke POLARIS PS-4 Typ 5W-50 oder ein vergleichbares Öl. Wird kein POLARIS-Motoröl verwendet, muss möglicherweise häufiger gewechselt werden. Stets Öltyp 5W-50 verwenden. Bitte die Herstellerempfehlungen bezüglich der Außentemperaturen beachten.

Siehe den Abschnitt „Schmieranleitung“ für Flüssigkeitsempfehlungen, Füllmengen und Zündkerzendrehmomente.

## DEN ÖLSTAND PRÜFEN

### HINWEIS

Ölstand bei kaltem Motor messen. Motorölstand nie bei laufendem Motor prüfen.



Ölstand folgendermaßen prüfen:

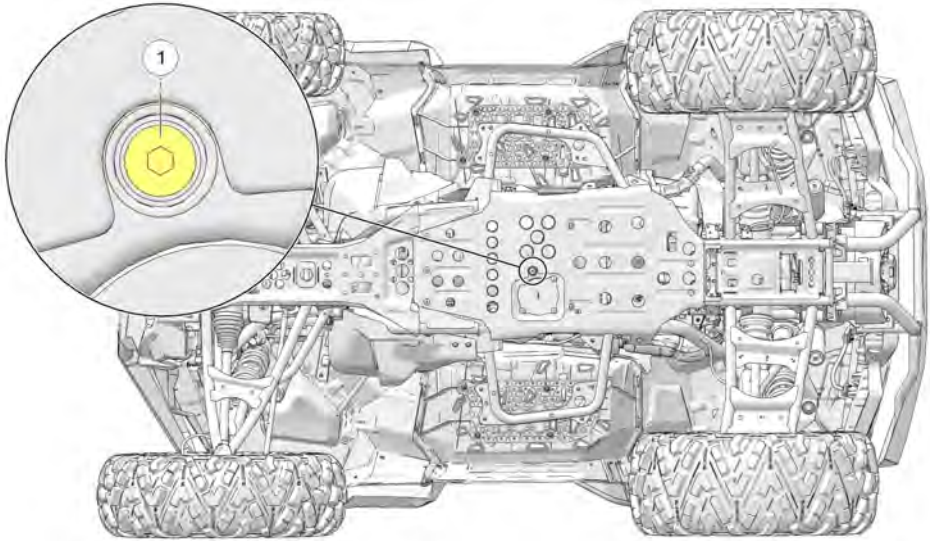
1. Das Fahrzeug auf einer ebenen Fläche abstellen.
2. Der Ölmesstab und der Öleinfüllstutzen sind von der linken Seite des ATV ① aus zugänglich. Ölmesstab herausziehen. Messstab mit einem sauberen Lappen abwischen.
3. Ölmesstab wieder einsetzen und festschrauben.
4. Ölmesstab wieder herausziehen und Ölstand ablesen.
5. Die erforderliche Menge des empfohlenen Öls einfüllen. Ölstand stets im sicheren Bereich zwischen den Marken FULL (voll) und ADD (nachfüllen) halten. Nicht überfüllen.
6. Ölmesstab wieder einsetzen und festschrauben.

## ÖL- UND ÖLFILTERWECHSEL

### HINWEIS

Beim Ölwechsel stets auch den Ölfilter wechseln.

Siehe Tabelle „Flüssigkeitsempfehlungen“ für Einfüllmengen und Zündkerzendrehmomente. Wechseln Sie das Motoröl und den Ölfilter stets zu den in der Routinewartungstabelle ab Seite 108 angegebenen Intervallen.



Motoröl und Ölfilter folgendermaßen wechseln:

1. Das Fahrzeug auf einer ebenen Fläche abstellen.
2. Den Motor anlassen. Motor zwei bis drei Minuten lang im Leerlauf (N) warmlaufen lassen.
3. Motor abstellen.
4. Den Bereich um die Ablassschraube reinigen.
5. Eine Auffangwanne unter das Kurbelgehäuse stellen.
6. Ablassschraube herausdrehen. Öl vollständig ablaufen lassen.

### ACHTUNG

Heißes Öl kann Hautverbrennungen verursachen. Das ablaufende Öl nicht an die Haut gelangen lassen.

# WARTUNG

---

7. Neuen Dichtring auf die Ablassschraube setzen. Die Dichtflächen an der Ablassschraube und am Kurbelgehäuse müssen sauber und frei von Graten, Kerben und Kratzern sein.
8. Ablassschraube wieder eindrehen. Mit dem vorgegebenen Drehmoment anziehen.
9. Den Ölfilter durch Lösen der drei Schrauben, mit denen er befestigt ist, entfernen.
10. Einige Werkstatllappen unter den Ölfilter legen. Den Filter mit einem Ölfilterschlüssel (beim POLARIS-Händler erhältlich) gegen den Uhrzeigersinn drehen und abnehmen.
11. Die Filterdichtflächen am Kurbelgehäuse mit einem sauberen, trockenen Lappen reinigen.
12. Den O-Ring des neuen Ölfilters dünn mit frischem Motoröl bestreichen. Den Zustand des O-Rings sorgfältig prüfen.
13. Den neuen Ölfilter anbauen und mit der Hand im Uhrzeigersinn drehen, bis der Dichtring an der Dichtfläche anliegt, dann noch um zusätzlich eine halbe Umdrehung anziehen.
14. Ölmesstab herausziehen. Die erforderliche Menge des empfohlenen Öls einfüllen. Nicht überfüllen.
15. Messstab wieder einsetzen.
16. Ganghebel in Stellung PARKEN bringen.
17. Feststellbremse anziehen.
18. Den Motor anlassen. Motor ein bis zwei Minuten lang im Leerlauf (N) laufen lassen.
19. Motor abstellen.
20. Auf Undichtigkeiten prüfen.
21. Ölstand prüfen. Je nach Bedarf Öl bis zur oberen Marke auf dem Messstab ① nachfüllen.



22. Den alten Ölfilter und das Altöl vorschriftsmäßig entsorgen.

## GETRIEBEÖL

Das Getriebeöl stets zu den in der Routinewartungstabelle angegebenen Intervallen prüfen und wechseln. Siehe den Abschnitt „Schmieranleitung“ für Flüssigkeitsempfehlungen, Füllmengen und Zündkerzendrehmomente. Der Ölstand muss auf der Höhe des unteren Randes der Einfüllschraubenbohrung ② liegen.



Die Einfüllschraube befindet sich an der rechten Seite des ATVs hinter dem Fußraum. Die Ablassschraube ① befindet sich an der hinteren unteren Seite des Getriebegehäuses.

## ÖLSTANDSPRÜFUNG

1. Einfüllschraube herausdrehen. Ölstand prüfen.
2. Je nach Bedarf die empfohlene Flüssigkeit bis zum unteren Rand des Einfüllschraubengewindes nachfüllen.
3. Einfüllschraube wieder eindrehen. Mit dem vorgegebenen Drehmoment anziehen.

### DREHMOMENT

Einfüllschraube  
**19 Nm**

4. Den Fußraum wieder einbauen.

## ÖLWECHSEL

1. Eine Auffangwanne unter das Getriebegehäuse stellen. Ablassschraube herausdrehen. Öl vollständig ablaufen lassen.
2. Ablassschraube reinigen und wieder einbauen. Mit dem vorgegebenen Drehmoment anziehen.

### DREHMOMENT

Einfüllschraube  
**19 Nm**

3. Einfüllschraube herausdrehen. Die erforderliche Menge des empfohlenen Öls einfüllen.

## WARTUNG

---

4. Einfüllschraube wieder eindrehen. Mit dem vorgegebenen Drehmoment anziehen.

DREHMOMENT
Einfüllschraube <b>19 Nm</b>

5. Auf Undichtigkeiten prüfen.
6. Den Fußraum wieder einbauen.
7. Das Altöl vorschriftsmäßig entsorgen.



## FLÜSSIGKEIT IM VORDERACHSGETRIEBE (BEDARFSGESTEUERTER ANTRIEB)

Die Getriebeflüssigkeit für den bedarfsgesteuerten Antrieb stets zu den in der Routinewartungstabelle angegebenen Intervallen prüfen und wechseln.

Bei extremer Beanspruchung der Bergabfahrhilfe die Flüssigkeit im Vorderachsgetriebe alle 25 Betriebsstunden wechseln. Unter extremer Beanspruchung sind folgende Einsatzbedingungen zu verstehen:

- lang anhaltender Betrieb mit Bergabfahrhilfe
- ständiger Betrieb mit Bergabfahrhilfe in hügeligem oder gebirgigem Gelände
- Verwendung der Bergabfahrhilfe als vorwiegender Betriebsart im Allradbetrieb

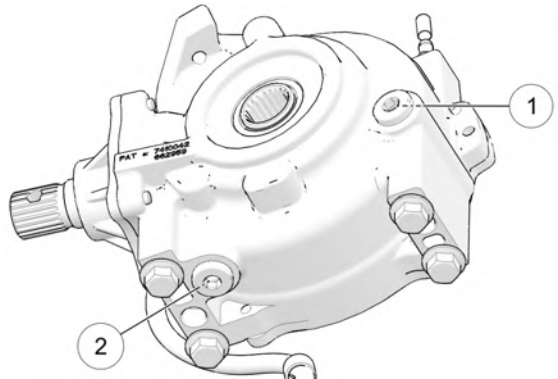
### TIPP

Bei übermäßiger Geräuscentwicklung des Vorderachsgetriebes bei Verwendung der Bergabfahrhilfe, die Flüssigkeit im bedarfsgesteuerten Antrieb wechseln. Falls das Geräusch weiterhin vorhanden ist, bitte einen POLARIS-Händler oder anderen qualifizierten Wartungsbetrieb aufsuchen.

Die empfohlene Flüssigkeit verwenden. Die Verwendung anderer Flüssigkeiten kann die ordnungsgemäße Funktion der Getriebekomponenten beeinträchtigen. Der Flüssigkeitsstand muss auf der Höhe des unteren Randes des Einfüllschraubengewindes liegen. Die Einfüllschraube befindet sich an der rechten Seite des bedarfsgesteuerten Antriebsgehäuses. Die Ablassschraube befindet sich rechts unten an dem Getriebegehäuse.

## FLÜSSIGKEITSPRÜFUNG

1. Das Fahrzeug auf einer ebenen Fläche abstellen.  
Einfüllschraube ① herausdrehen.  
Flüssigkeitsstand prüfen.
2. Je nach Bedarf die empfohlene Flüssigkeit bis zum unteren Rand des Einfüllschraubengewindes nachfüllen.
3. Einfüllschraube wieder eindrehen. Mit dem vorgegebenen Drehmoment anziehen.



### DREHMOMENT

Einfüllschraube  
**26 Nm**

## FLÜSSIGKEITSWECHSEL

1. Das Fahrzeug auf einer ebenen Fläche abstellen. Einfüllschraube herausdrehen.
2. Eine Auffangwanne unter den bedarfsgesteuerten Antrieb stellen. Ablassschraube ② herausdrehen. Flüssigkeit vollständig ablaufen lassen.
3. Ablassschraube reinigen und wieder einbauen. Mit dem vorgegebenen Drehmoment anziehen.

DREHMOMENT
Einfüllschraube <b>26 Nm</b>

4. Die erforderliche Menge der empfohlenen Flüssigkeit einfüllen.
5. Einfüllschraube wieder eindrehen. Mit dem vorgegebenen Drehmoment anziehen.

DREHMOMENT
Einfüllschraube <b>26 Nm</b>

6. Auf Undichtigkeiten prüfen. Die abgelassene Flüssigkeit vorschriftsmäßig entsorgen.

## ÖL IM HINTEREN GETRIEBEGEHÄUSE

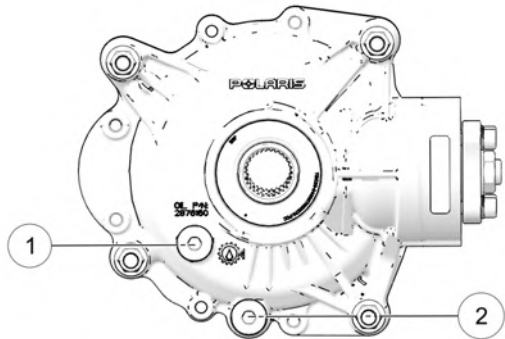
Das Öl im hinteren Getriebegehäuse stets zu den in der Routinewartungstabelle angegebenen Intervallen prüfen und wechseln. Die Teilenummern von POLARIS-Produkten sind auf Seite 155 zu finden.

Die Einfüllschraube befindet sich an der Hinterseite des Getriebegehäuses. Die Ablassschraube befindet sich an der Unterseite des Getriebegehäuses.

Der Flüssigkeitsstand muss auf der Höhe des unteren Randes des Einfüllschraubengewindes liegen. Nicht überfüllen.

## ÖLSTANDSPRÜFUNG

1. Das Fahrzeug auf einer ebenen Fläche abstellen.
2. Einfüllschraube ① herausdrehen. Ölstand prüfen.
3. Je nach Bedarf das empfohlene Öl bis zum unteren Rand des Einfüllschraubengewindes nachfüllen. *Nicht überfüllen.*
4. Einfüllschraube wieder eindrehen. Mit dem vorgegebenen Drehmoment anziehen.



### DREHMOMENT

Einfüllschraube  
**16 Nm**

## WARTUNG

### ÖLWECHSEL

1. Das Fahrzeug auf einer ebenen Fläche abstellen.
2. Eine Auffangwanne unter die Ablassöffnung ② stellen.
3. Ablassschraube herausdrehen. Öl vollständig ablaufen lassen.
4. Die Ablassschraube reinigen und mit einem neuen Dichtring wieder einbauen. Mit dem vorgegebenen Drehmoment anziehen.

#### DREHMOMENT

Ablassschraube

**16 Nm**

5. Einfüllschraube herausdrehen. Die erforderliche Menge des empfohlenen Öls einfüllen. *Nicht überfüllen.*
6. Einfüllschraube wieder eindrehen. Mit dem vorgegebenen Drehmoment anziehen.

#### DREHMOMENT

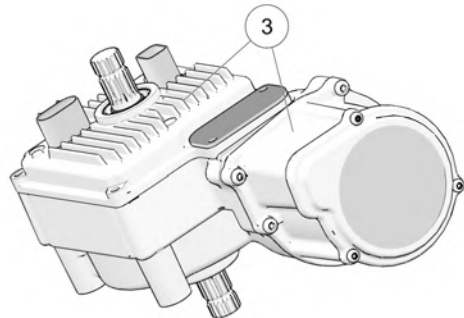
Einfüllschraube

**16 Nm**

7. Auf Undichtigkeiten prüfen.
8. Das Altöl vorschriftsmäßig entsorgen.

### SERVOLENKEINHEIT (SO FERN VORHANDEN)

Wenn das ATV-Modell mit Servolenkung ausgerüstet ist, müssen die Bereiche an der und rund um die Servolenkeinheit häufig gereinigt werden, um eine ausreichende Kühlung zu gewährleisten. Diese Bereiche ③ gründlich reinigen.



### LENKBAUGRUPPE

Die Lenkbaugruppe des ATVs ist regelmäßig auf lockere Muttern und Schrauben zu kontrollieren. Sollten sich Muttern und Schrauben gelockert haben, bitte vor dem weiteren Gebrauch des Fahrzeugs einen Vertragshändler oder einen anderen qualifizierten Wartungsbetrieb zur Wartung aufsuchen.

---

## KÜHLSYSTEM

Der Motorkühlmittelstand wird durch das Ausgleichssystem geregelt bzw. aufrechterhalten. Zum Ausgleichssystem gehören Komponenten, wie der Ausgleichsbehälter, der Kühlereinfüllstutzen, der Kühlerdruckverschluss und der Verbindungsschlauch.

Mit zunehmender Betriebstemperatur wird das sich aufgrund der Erhitzung ausdehnende Kühlmittel teilweise aus dem Kühler heraus unter dem Druckverschluss hindurch in den Ausgleichsbehälter gedrückt. Bei sinkender Motortemperatur zieht sich das sich abkühlende Kühlmittel wieder zusammen und saugt dementsprechend zusätzliche Flüssigkeit aus dem Ausgleichsbehälter unter dem Druckverschluss hindurch zum Kühler.

Bei neuen Fahrzeugen ist ein leichtes Absinken des Kühlmittelstands normal, da das System zunächst Luftreste aus dem Kühlsystem herauspülen muss. Den Kühlmittelstand kontrollieren und bei Bedarf etwas Kühlmittel in den Ausgleichsbehälter nachfüllen, um den Kühlmittelstand im empfohlenen Bereich zu halten.

POLARIS empfiehlt den Gebrauch von gebrauchsfertigem POLARIS Frostschutzmittel 50/50. Dieses Frostschutzmittel ist eine gebrauchsfertige Mischung. Nicht mit Wasser verdünnen. Teilenummern können dem Abschnitt „Polaris-Produkte“ entnommen werden.

## KÜHLMITTEL IM AUSGLEICHSBEHÄLTER

Der Flüssigkeitsstand im Ausgleichsbehälter kann von der Innenseite des rechten vorderen Radkastens aus kontrolliert werden. Die Einfüllkappe des Ausgleichsbehälters befindet sich unter dem vorderen Gerätekasten.

1. Flüssigkeitsstand des Ausgleichsbehälters visuell prüfen.
2. Ist der Füllstand zu niedrig, die Kappe des Ausgleichsbehälters abnehmen und Kühlmittel nach Bedarf einfüllen. Dafür sorgen, dass der Kühlmittelstand (bei kaltem Kühlmittel) immer zwischen der Minimal- und der Maximalmarkierung am Ausgleichsbehälter liegt.
3. Kappe wieder aufsetzen.
4. Den vorderen Gerätekasten wieder an Ort und Stelle sichern und Deckel verschließen.

## KÜHLMITTEL IM KÜHLER

Damit das Kühlmittel seine Aufgabe, den Motor zu schützen, langfristig erfüllen kann, empfehlen wir, das gesamte Kühlmittel alle fünf (5) Jahre aus dem Kühlsystem abzulassen und frisches, gebrauchsfertiges Frostschutzmittel 50/50 einzufüllen.

Wenn das Kühlsystem zu Wartungs- oder Reparaturzwecken entleert worden ist, das Kühlmittel stets mit frischem, gebrauchsfertigem Frostschutzmittel 50/50 wieder befüllen. Wenn der Ausgleichsbehälter leer ist, muss der Kühlmittelstand im Kühler kontrolliert werden. Nach Bedarf Kühlmittel nachfüllen.

### ACHTUNG

Verbrennungsgefahr durch entweichenden Dampf. Kühlerdruckverschluss nie abnehmen, solange der Motor noch heiß oder warm ist. Vor dem Abnehmen des Kühlerdruckverschlusses immer den Motor abkühlen lassen.

1. Der Kühlerdruckverschluss befindet sich unter dem vorderen Gerätekasten. Einzelheiten können dem Abschnitt „Vorderes Staufach“ entnommen werden.
2. Kühlerdruckverschluss abnehmen.
3. Das Kühlmittel mit Hilfe eines Trichters langsam in den Köhlereinfüllstutzen gießen.
4. Kühlerdruckverschluss wieder anbringen. Bei Verwendung eines nicht dem Original entsprechenden Kühlerdruckverschlusses kann das Ausgleichssystem nicht ordnungsgemäß funktionieren. Ihr POLARIS-Händler kann das korrekte Ersatzteil liefern.
5. Den vorderen Gerätekasten wieder an Ort und Stelle sichern und Deckel verschließen.

## BREMSEN

### HANDBREMSE

Die Vorder- und Hinterradbremzen sind hydraulische Scheibenbremsen und werden durch Heranziehen des Bremshebels zum Lenker betätigt. Diese Bremsen sind selbstjustierend.

Bei normalem Betrieb wölbt sich die Membran bei sinkendem Flüssigkeitsstand in den Ausgleichsbehälter hinein. Ist die Membran bei niedrigem Flüssigkeitsstand nicht vorgewölbt, ist sie vermutlich undicht und muss ausgetauscht werden. Damit die Membran bestimmungsgemäß funktionieren kann, muss der Ausgleichsbehälter nach dem Lockern oder Abnehmen des Deckels je nach Bedarf aufgefüllt werden. Nicht überfüllen.

#### WARNUNG

Ein überfüllter Hauptbremszylinder kann bewirken, dass die Bremsbeläge schleifen oder die Bremsen blockieren. Schwere oder tödliche Verletzungen sind die mögliche Folge. Die Bremsflüssigkeit immer auf dem empfohlenen Füllstand halten. Nicht überfüllen.

Die nachfolgend beschriebenen Prüfungen werden empfohlen, um den ordnungsgemäßen Betriebszustand der Bremsanlage dauerhaft sicherzustellen. Werden die Bremsen bei normalem Betrieb sehr intensiv benutzt, ist die Bremsanlage entsprechend häufiger zu kontrollieren.

1. Stets für den richtigen Bremsflüssigkeitsstand sorgen. Einzelheiten können dem Abschnitt „Hauptbremszylinder/Bremsflüssigkeit“ entnommen werden.
2. Die Bremsanlage auf Flüssigkeitslecks prüfen.
3. Die Bremsen auf übermäßiges Spiel oder mangelnden Widerstand prüfen.
4. Die Bremsbeläge auf Verschleiß, Schäden und festen Sitz prüfen. Die Bremsbeläge austauschen, wenn sie bis auf 0,762 mm (0,030 in) abgetragen sind.
5. Sicherheit und Oberflächenzustand der Bremscheiben prüfen. Alle Fettreste mit einem empfohlenen Bremsenreiniger oder mit Spiritus entfernen. Keine Schmiermittel oder sonstigen ölhaltigen Produkte aufsprühen. Sollten Schäden festgestellt werden (Risse, übermäßiger Rost, Verformungen), das Fahrzeug vor Wiedergebrauch von einem Händler warten lassen.

### FUSSBETÄTIGTE HILFSBREMSE

Die hydraulische Hilfsbremse erfordert keine Justierung. Kontrollieren Sie den Bremsflüssigkeitsstand der Hilfsbremsanlage regelmäßig.

## SITZAUSBAU

1. Finden Sie die Sitzausbauklinke in der Mitte des hinteren Bereichs des Sitzes.
2. Am Klinkengriff ziehen, um den Sitz aus dem Fahrzeugrahmen auszuklinken.
3. Sitz ausbauen.

## REIFEN

### WARNUNG

Der Betrieb des ATVs mit abgenutzten Reifen, unzureichendem Reifendruck, falschen Reifentypen oder falsch montierten Rädern beeinträchtigt das Fahrverhalten und kann einen Unfall mit schweren oder tödlichen Verletzungen verursachen. Die Reifenwartungsverfahren in dieser Betriebsanleitung und auf den Aufklebern am Fahrzeug müssen konsequent eingehalten werden. Beim Reifenwechsel darauf achten, dass die Reifen hinsichtlich Größe und Typ der Originalbereifung entsprechen.

Der empfohlene Reifentyp und die Reifengröße sowie die Reifendruckwerte sind im Abschnitt Technische Daten zu finden.

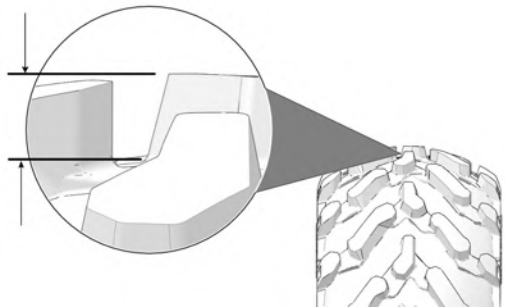
## REIFENALTERUNG

### WARNUNG

Reifen altern, auch wenn sie unbenutzt sind oder nur gelegentlich eingesetzt werden. Anzeichen der Alterung können als Risse in den Laufflächen oder im Seitenwandgummi auftreten, manchmal begleitet von einer Verformung der Karkasse. Alte Reifen sollten von Reifenspezialisten auf ihre Eignung für die weitere Verwendung überprüft werden.

## REIFENPROFILTIEFE

Wenn die Profiltiefe auf 3 mm (1/8 in) oder weniger abgefahren ist, müssen die Reifen stets gewechselt werden.



## ANZIEHEN DER VORDERRADNABEN

Der korrekte Sitz der Vorderradlager und Spindelmuttern ist für das ordnungsgemäße Funktionieren der betroffenen Bauteile sehr wichtig. Alle Wartungsmaßnahmen müssen von einem Vertragshändler oder von einem anderen qualifizierten Wartungsbetrieb ausgeführt werden.



## RADAUSBAU

1. Motor abstellen.
2. Ganghebel in Stellung PARKEN (P) bringen.
3. Feststellbremse anziehen.
4. Die Radmuttern etwas lockern.

 **WARNUNG**

Die mit Splint versehenen Achsmuttern nicht warten. Ein Vertragshändler kann behilflich sein.

5. Das Fahrzeug seitlich anheben und das Trittbrettgestell mit einem geeigneten Ständer abstützen.
6. Die Radmuttern entfernen.
7. Das Rad abnehmen.

## RADEINBAU

1. Ganghebel in Stellung PARKEN (P) bringen.
2. Feststellbremse anziehen.
3. Das Rad so auf die Nabe setzen, dass sich das Reifenventil an der Radaußenseite befindet und die Laufrichtungspfeile am Reifen der Vorwärtsfahrt entsprechen (sofern vorhanden).
4. Die Radmuttern anbringen und mit den Fingern anziehen.
5. Das Fahrzeug auf den Boden herunterlassen.
6. Die Radmuttern mit dem vorgegebenen Drehmoment anziehen.

 **WARNUNG**

Lose sitzende Radmuttern können dazu führen, dass sich ein Rad während der Fahrt löst und einen Unfall verursacht bzw. das Fahrzeug zum Überschlagen bringt. Die Muttern immer mit dem vorgegebenen Drehmoment anziehen.

## SOLLDREHMOMENTE FÜR RADMUTTERN

Die Radmutterdrehmomente von Zeit zu Zeit sowie nach Wartungsmaßnahmen an den Rädern kontrollieren.

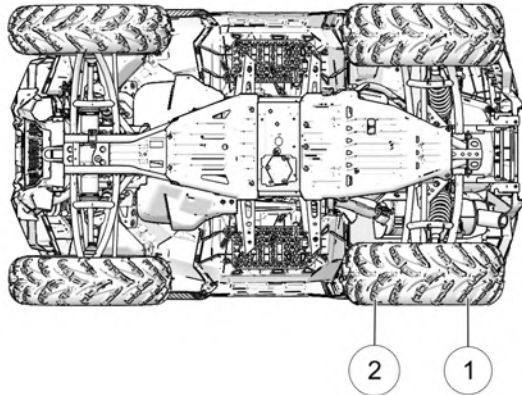
RADTYP	MUTTERNDREHMOMENT
Alle	163 Nm (120 ft-lb)

## SPUREINSTELLUNG



Eine falsche Spureinstellung bringt die Gefahr schwerer oder tödlicher Verletzungen mit sich. Nicht versuchen, die Spurstangeneinstellung zu verändern. Alle Spurstangeneinstellungen sollten von einem POLARIS-Vertragshändler oder einem anderen qualifizierten Wartungsbetrieb durchgeführt werden.

Die Spureinstellung des Fahrzeugs nach der folgenden Anleitung prüfen. Die empfohlene Spureinstellung beträgt 6–12 mm (1/4–1/2 in).



1. Das Fahrzeug auf einer ebenen Fläche abstellen.
2. Den Lenker in Geradeausstellung bringen.
3. Zwischen zwei Ständern eine Schnur spannen. Die Ständer so aufstellen, dass die Schnur seitlich am Hinterreifen anliegt. Sofern vorhanden, kann anstelle der Schnur auch ein langes Aluprofil verwendet werden.
4. Den Abstand zwischen der Schnur und der Felge am vorderen ① und hinteren ② Felgenrand messen. Beiderseits des Fahrzeugs muss der Abstand am hinteren Felgenrand 3–6 mm (1/8–1/4 in) mehr betragen als am vorderen Felgenrand, um die empfohlene Nachspureinstellung von 6–12 mm (1/4–1/2 in) zu erreichen.
5. Die Messung auf der anderen Fahrzeugseite wiederholen.
6. Entspricht die Spureinstellung nicht diesen Vorgaben, bitte den POLARIS-Händler zur Wartung aufsuchen.

## LUFTFILTEREINBAU

1. Sitz ausbauen, Band des Luftfiltergehäusedeckels entfernen und die Luftfiltergehäuseabdeckung abnehmen.
2. Filter herausnehmen.
3. Den Textilvorfilter vom Hauptluftfilter ziehen. Den Vorfilter in Wasser mit Spülmittel waschen, ausspülen und trocknen lassen.
4. Den Vorfilter wieder über den Hauptfilter stülpen. Bei Bedarf einen neuen Hauptfilter einbauen.
5. Den Filter wieder in das Luftfiltergehäuse einsetzen.
6. Den Luftfiltergehäusedeckel wieder aufsetzen und den Sitz wieder einbauen.

## AUSWECHSELN VON SICHERUNGEN

Wenn der Motor stehen bleibt und nicht mehr anspringt oder sonstige elektrische Komponenten ausfallen, ist häufig eine defekte Sicherung die Ursache. Zunächst alle Kurzschlüsse suchen und reparieren, die zum Durchbrennen der Sicherung geführt haben könnten, und dann die Sicherung austauschen.

Ersatzsicherungen sind im Sicherungskasten untergebracht.

1. Verschaffen Sie sich Zugang zu den Sicherungen unter dem vorderen Gerätekasten.
2. Den Sicherungskastendeckel entfernen.
3. Die mutmaßlich defekte Sicherung aus dem Sicherungsträger ziehen. Ist die Sicherung defekt, eine neue Sicherung desselben Nennstromwerts einbauen.
4. Sicherungskastendeckel wieder anbringen.
5. Den vorderen Gerätekasten wieder an Ort und Stelle sichern und Deckel verschließen.

## BELEUCHTUNG

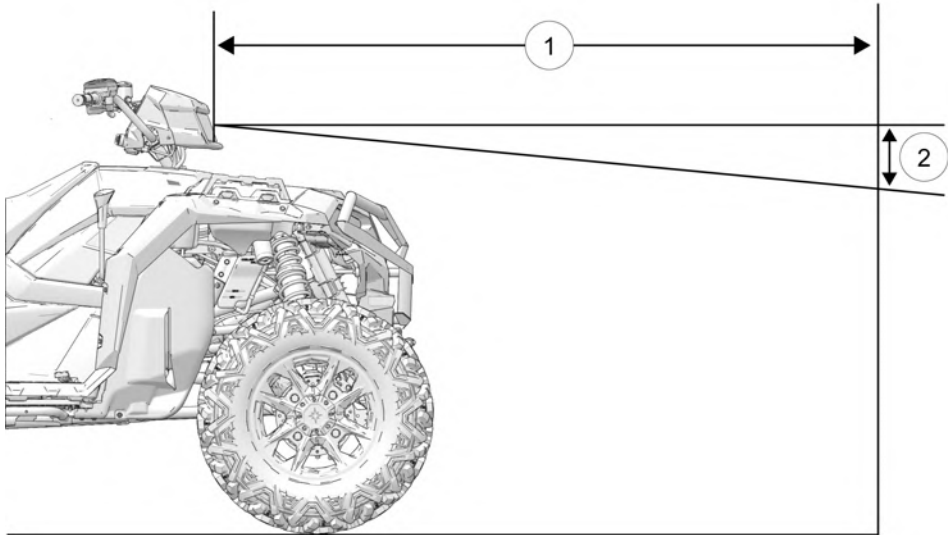


Eine mangelhafte Beleuchtung verschlechtert die Sichtverhältnisse beim Fahren. Die Streuscheiben der Scheinwerfer und Schlussleuchten verschmutzen bei normalem Gebrauch des Fahrzeugs. Scheinwerfer regelmäßig reinigen und durchgebrannte Glühlampen unverzüglich austauschen.

Stets sicherstellen, dass die Leuchten korrekt ausgerichtet sind, um optimale Sichtverhältnisse bzw. Sichtbarkeit zu gewährleisten.

## EINSTELLUNG DES SCHEINWERFERTOPFS

Der Scheinwerferstrahl lässt sich geringfügig nach oben oder unten verstellen. Die Einstellung kann wie folgt durchgeführt werden:



1. Fahrzeug auf ebenem Untergrund so aufstellen, dass sich die Scheinwerfer etwa 7,6 m (25 ft) von einer Wand ① entfernt befinden. Ganghebel in Stellung PARKEN bringen.
2. Den Abstand vom Boden bis zur Mitte eines Scheinwerfers messen und in derselben Höhe eine Markierung an der Wand anzeichnen.
3. Den Motor anlassen. Den Scheinwerferschalter auf Fernlicht schalten.
4. Scheinwerferausrichtung an der Wand prüfen. Der hellste Teil des Scheinwerferstrahls muss sich 5 cm (2 in) unter der angezeichneten Markierung ② befinden. Bei der Messung muss das Gewicht des Fahrers auf dem Sitz berücksichtigt werden.
5. Die Stellschraube befindet sich an der linken Seite des Scheinwerfertopfes. Zum Einstellen des Scheinwerfers die Schraube lockern. Scheinwerfer auf die gewünschte Höhe einstellen und anschließend die Schraube wieder anziehen.

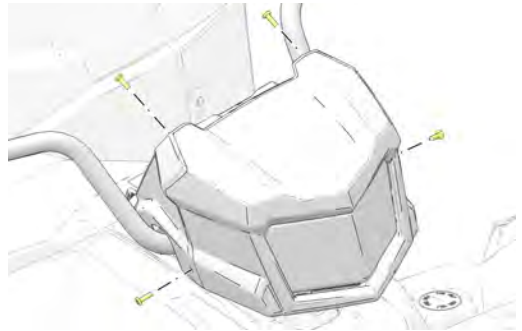
## AUSTAUSCH DES SCHEINWERFERTOPFS

Halogenglühlampen bei der Wartung nicht mit bloßen Fingern berühren. Die Hautfette hinterlassen Rückstände, die sich bei Gebrauch der Glühlampe erhitzen und die Lebensdauer der Glühlampe verringern. Wenn eine Glühlampe mit bloßen Fingern berührt worden ist, die Glühlampe mit Spiritus reinigen.

### ACHTUNG

Heiße Teile können Hautverbrennungen verursachen. Die Glühlampen vor der Wartung abkühlen lassen.

1. Die Schrauben der vorderen Hälfte des Scheinwerfertopfs entfernen.
2. Vordere Hälfte des Scheinwerfertopfs abnehmen.
3. Die Glühlampe vom Hauptkabelbaum abklemmen.
4. Die Glühlampe aus dem Gehäuse nehmen.



### HINWEIS

Falls erforderlich, zu diesem Zeitpunkt auch das Linsengehäuse ersetzen.

5. Neue Glühlampe einsetzen.
6. Die Glühlampe an den Hauptkabelbaum anschließen.
7. Die vordere Hälfte des Gehäuses einbauen. Befestigungsteile anziehen, bis sie vollständig sitzen.

## SCHEINWERFEREINSTELLUNG

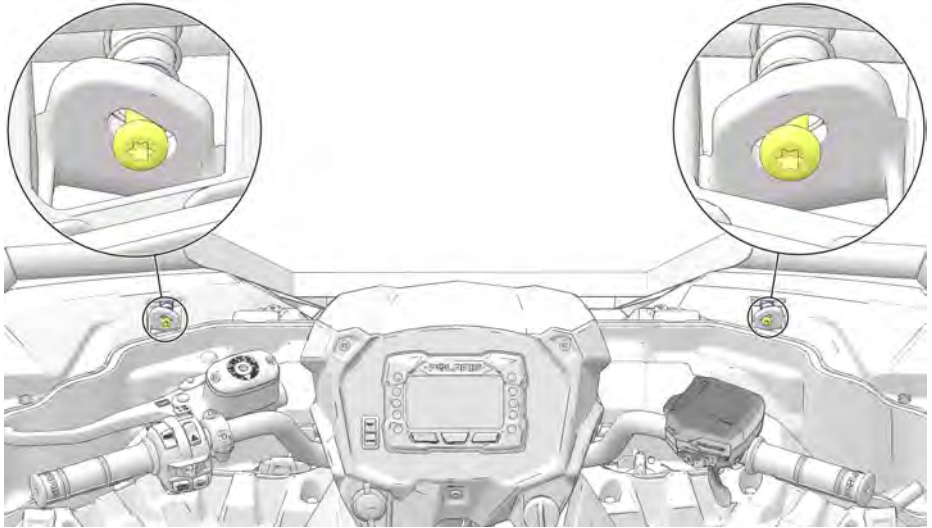
Zum Einstellen der vorderen Scheinwerfer folgende Schritte ausführen:

1. Fahrzeug auf ebenem Untergrund so aufstellen, dass sich die Scheinwerfer etwa 7 m von einer Wand entfernt befinden.

HINWEIS
Bei der Durchführung dieser Anweisungen muss das Gewicht des Fahrers im Sitz mitberücksichtigt werden.

2. Ganghebel in Stellung PARKEN bringen.
3. Den Abstand vom Boden bis zur Mitte eines Scheinwerfers messen und in derselben Höhe eine Markierung an der Wand anzeichnen.
4. Die Zündung EINSCHALTEN und den Scheinwerfer auf Abblendlicht schalten.
5. Scheinwerferausrichtung an der Wand prüfen. Die horizontale Linie, die den beleuchteten Bereich vom unbeleuchteten Bereich trennt, sollte 20 cm unterhalb der in Schritt 3 an der Wand angebrachten Markierung ausgerichtet werden.

6. Vorderen Gepäckträger öffnen.
7. Den Scheinwerferstrahl in die gewünschte Position einstellen; dazu die Schrauben oben an den Scheinwerfern anziehen oder lockern. Die Scheinwerfer unabhängig voneinander einstellen.



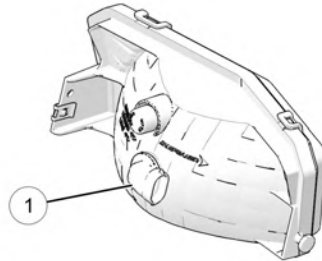
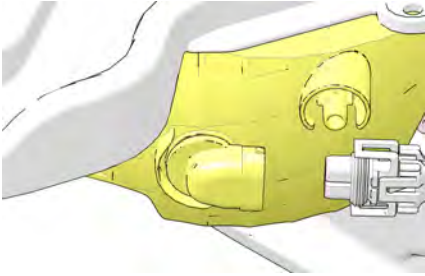
**⚠️ WARNUNG**

Aufgrund der Beschaffenheit von ATVs und deren Einsatzbereich können die Scheinwerfergläser schmutzig werden. Es ist notwendig, die Scheinwerfer häufig zu waschen, um für eine ausreichend helle Beleuchtung zu sorgen. Fahren mit ungenügender Beleuchtung kann zu schweren oder tödlichen Verletzungen führen.

## AUSTAUSCH DER SCHEINWERFER

### HINWEIS

Vor dem Austausch der Glühlampe den Kabelbaum mit einem digitalen Multimeter testen, um sicherzustellen, dass die Glühlampe 12 V erhält und dass eine Masseverbindung vorhanden ist.



Zum Auswechseln der Scheinwerfer folgende Schritte ausführen:

1. Die Scheinwerferglühlampe vom Kabelbaum abklemmen. Dabei direkt am Steckverbinder ziehen, nicht an den Kabeln.
2. Zum Ausbauen die Glühlampe ① gegen den Uhrzeigersinn drehen.
3. Neue Glühlampe einsetzen und im Uhrzeigersinn drehen, um sie zu fixieren. Kabelbaum wieder an der Glühlampe befestigen.

### HINWEIS

Den Zapfen an der Lampe richtig in die Fassung einsetzen.



## AUSTAUSCH DER SCHLUSSLEUCHTE

Die LED-Schlussleuchtenbaugruppe kann nicht repariert werden. Wenn die Schlussleuchte nicht richtig funktioniert, sollte Ihr POLARIS-Händler oder ein anderer qualifizierter Techniker kontaktiert werden.

## ZÜNDKERZEN

### EMPFEHLUNGEN ZU ZÜNDKERZEN

Der für das Fahrzeug empfohlene Zündkerzentyp und der Elektrodenabstand sind im Abschnitt Technische Daten zu finden. Zündkerzen mit dem vorgegebenen Drehmoment anziehen.

#### HINWEIS

Durch die Verwendung von Zündkerzen, die nicht der Herstellerempfehlung entsprechen, kann der Motor erheblich beschädigt werden. Verwenden Sie stets die von POLARIS empfohlenen oder gleichwertige Zündkerzen.

ZÜNDKERZENZUSTAND	SOLLDREHMOMENT
Neue Zündkerze	25 Nm (18 ft-lb)
Gebrauchte Zündkerze	25 Nm (18 ft-lb)

## ZÜNDKERZENPRÜFUNG

Der Zustand der Zündkerzen gibt Aufschluss über den Motorbetrieb. Der Zustand der Zündkerzenelektroden unmittelbar nach dem Betrieb muss bei warmem Motor kontrolliert werden, nachdem das Fahrzeug im höheren Geschwindigkeitsbereich gefahren worden ist. Die Farbe der Zündkerze unverzüglich prüfen.

#### ACHTUNG

Verbrennungsgefahr am erhitzten Motor und der Auspuffanlage. Zum Ausbauen einer Zündkerze zur Kontrolle Schutzhandschuhe anziehen. Vor dem Abnehmen eines Zündkabels immer den Motor abkühlen lassen.

1. Die Zündkerzenkappe eine Vierteldrehung drehen und von der Zündkerze abziehen.
2. Die Zündkerze gegen den Uhrzeigersinn drehen und ausbauen.
3. Beim Wiedereinbau der Zündkerze in der umgekehrten Reihenfolge vorgehen. Mit dem vorgegebenen Drehmoment anziehen.

## **NORMALE ZÜNDKERZE**

Im Normalzustand ist der Isolatorkopf grau, beige oder hellbraun. Es sind nur geringfügige Verbrennungsrückstände sichtbar. Die Elektroden sind nicht verbrannt oder zerfressen. Diese Symptome lassen darauf schließen, dass für den Motor und die Verwendungweise des Fahrzeugs der richtige Zündkerzentyp verwendet wird und die Motortemperatur im richtigen Bereich liegt.

Der Isolatorkopf darf nicht weiß sein. Ist der Isolatorkopf weiß, lässt dies auf Motorüberhitzung schließen, die entweder durch einen falschen Zündkerzentyp oder durch eine falsche Einstellung des Drosselklappengehäuses verursacht wird.

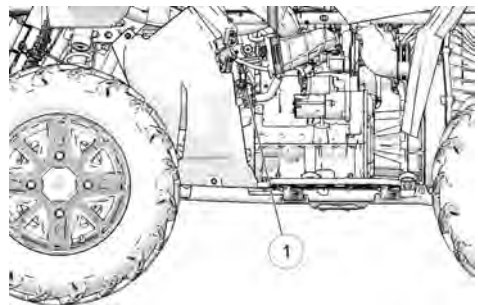
## **NASSE, VERRUSSTE ZÜNDKERZE**

Bei nasser, verrußter Zündkerze ist der Isolatorkopf schwarz. Die Zündelektroden sind mit einem feuchten Ölfilm bedeckt. Eventuell befindet sich auf dem gesamten Endbereich der Zündkerze eine Rußschicht. Die Elektroden sind typischerweise nicht abgenutzt. Häufige Ursachen der Verrußung sind ein zu hoher Motorölstand, die Verwendung eines nicht empfohlenen Öls oder Kraftstoff minderer Qualität.

## **EINTAUCHEN DES FAHRZEUGS**

Wenn das Fahrzeug in zu tiefes Wasser gerät und anschließend nicht gründlich inspiziert wird, kann der Motor massiv beschädigt werden. Das Fahrzeug zur Wartung bringen, bevor der Motor wieder angelassen wird. Diese Wartung kann von Ihrem POLARIS-Händler durchgeführt werden.

Ist es unmöglich, das ATV zu einem Händler zu bringen, ohne vorher den Motor zu starten, bitte die folgenden Anweisungen befolgen.



1. Das ATV an Land oder mindestens an eine Stelle bringen, an der sich die Trittbretter über der Wasseroberfläche befinden.
2. Luftfiltergehäuse prüfen. Sofern Wasser vorhanden ist, das Luftfiltergehäuse trocknen lassen und einen neuen Filter einsetzen. Sofern vorhanden, die Ablassschraube am Luftfiltergehäuse ① entfernen, um das Wasser ablaufen zu lassen. Ablassschraube wieder eindrehen. Sicherstellen, dass sich der E-Ring auf der Ablassschraube befindet. Ablassschraube wieder einbauen.

### **HINWEIS**

Wird die Ablassschraube am Luftfiltergehäuse nicht ordnungsgemäß eingebaut und festgezogen, können am Fahrzeug erhebliche Schäden entstehen.

3. Die Zündkerzen ausbauen.
4. Den Motor mit dem elektrischen Anlasser mehrmals durchdrehen lassen.

5. Zündkerzen trocknen. Die alten bzw. neuen Zündkerzen einbauen.
6. Einen Motorstart versuchen. Nötigenfalls die Trocknungsmaßnahmen nochmals durchführen.

**HINWEIS**

Werden die Flüssigkeiten nach dem Eintauchen in Wasser nicht unverzüglich gewechselt, können massive Schäden entstehen. Ein Vertragshändler kann behilflich sein.

7. Das Fahrzeug so bald wie möglich zur Wartung bringen, auch wenn es anspringt. Ein Vertragshändler kann die erforderliche Wartung durchführen.
8. Wenn Wasser in das PVT-System eingedrungen ist, die Anweisungen zum Trocknen des PVT im Abschnitt „PVT-System“ ausführen.

## FUNKENFÄNGER

 **WARNUNG**

- Das Fahrzeug nie ohne den Funkenfänger betreiben.
- Alles brennbare Material aus der Nähe des Arbeitsbereiches entfernen.

**Missachten der folgenden Warnhinweise bei der Wartung des Funkenfängers kann zu schweren oder tödlichen Verletzungen führen.**

- Motor niemals in einem geschlossenen Raum laufen lassen. Auspuffgase enthalten giftiges Kohlenmonoxidgas, das innerhalb kürzester Zeit zu Bewusstlosigkeit und zum Tod führen kann.
- Den Funkenfänger NICHT bei HEISSEM System warten. Die Auspuffanlage kann außergewöhnlich hohe Temperaturen erreichen. Vor dem Ausführen der nächsten Schritte die Bestandteile abkühlen lassen.
- Während der Reinigung der Auspuffanlage nicht hinter oder vor dem Fahrzeug stehen.
- Sich niemals unter ein geneigtes Fahrzeug begeben.
- Während der Wartung Augenschutz und Handschuhe tragen.

Den Funkenfänger regelmäßig von Rußansammlungen reinigen.

1. Ganghebel in Stellung PARKEN bringen.
2. Die Halteschraube des Funkenfängers einschließlich Mutter entfernen.
3. Den Funkenfänger vom Ende des Schalldämpfers abnehmen.
4. Das Funkenfängergitter mit einer Bürste mit Naturborsten reinigen. Synthetische Borsten können schmelzen, wenn die Auspuffanlage noch warm ist. Nötigenfalls Schmutz mit Druckluft vom Sieb wegblasen.
5. Das Sieb auf Abnutzungserscheinungen und Schäden prüfen. Wenn es abgenutzt oder schadhaf ist, ein neues Sieb einbauen.

## WARTUNG

---

6. Den Funkenfänger wieder anbringen.
7. Die Schraube mit dem angegebenen Drehmoment anziehen.

### DREHMOMENT

**Halteschraube des Funkenfängers: 12–15 Nm (9–11 ft-lb)**

## PVT-SYSTEM

### WARNUNG

Missachten dieser Sicherheitsanweisungen kann zu Unfällen mit schweren oder tödlichen Verletzungen führen.

Keine Änderungen an Teilen des PVT-Systems vornehmen. Anderenfalls kann das System geschwächt werden und bei hoher Geschwindigkeit ausfallen. Das PVT-System ist präzise ausgewuchtet. Jede Veränderung verursacht Unwuchten und Schwingungen, die andere Bauteile zusätzlichen Belastungen aussetzen.

Das PVT-System erreicht hohe Drehzahlen, weshalb auf die Kupplungsbestandteile hohe Kräfte einwirken. Die Sicherheit dieses Produkts ist das Resultat umfangreicher technischer Entwicklungsarbeit sowie intensiver Tests. Sie als Eigentümer sind jedoch verpflichtet, durch Einhalten der folgenden Anweisungen für die langfristige Betriebssicherheit dieses Systems zu sorgen:

- Stets alle empfohlenen Wartungsmaßnahmen durchführen. Beim Austauschen des Riemens stets im Inneren und in der Umgebung der Kupplung und des Belüftungssystems auf Riemenrückstände achten und diese beseitigen.
- Suchen Sie für Wartungsarbeiten und Reparaturen bitte Ihren POLARIS-Händler oder einen anderen qualifizierten Servicespezialisten auf.
- Dieses PVT-System ist nur für POLARIS-Produkte konzipiert. Es darf nicht in andere Produkte eingebaut werden.
- Sicherstellen, dass das PVT-Gehäuse während des Betriebs stets sicher befestigt ist.

Das Verhalten des POLARIS PVT-Systems richtet sich nach der Motordrehzahl und den jeweils an das Fahrzeug gestellten Drehmomentanforderungen. Mit steigender Motordrehzahl nimmt auch die Kraft zu, die die Fliehgewichte auf die bewegliche Antriebsriemenscheibe ausüben. Dadurch wiederum nimmt auch die auf den Antriebsriemen einwirkende Klemmwirkung zu. Sinkt andererseits die Motordrehzahl, nimmt auch die Zentrifugalkraft ab und reduziert die Riemenklemmkraft.

Der Übersetzungsunterschied zwischen dem hohen (H) und dem niedrigen Gang (L) beträgt bei POLARIS-ATVs etwa 1:2,25. Diese unterschiedlichen Übersetzungsverhältnisse wirken sich auf das PVT-System aufgrund der Abhängigkeit von der Motordrehzahl aus, insbesondere bei Geschwindigkeiten unter 11 km/h (7 mph).

Ein Beispiel: Bei einer Fahrgeschwindigkeit von 5 km/h (3 mph) im niedrigen Gang (L) hat der Motor eine Drehzahl von etwa 3000 U/min. Diese liegt deutlich über der Einkupplungsdrehzahl von 1600–1800 U/min. Im hohen Gang (H) dagegen hat der Motor bei 5 km/h (3 mph) eine Drehzahl von nur 1500 U/min. Läuft der Motor so nahe an der Einkupplungsdrehzahl, reicht seine Drehzahl unter Umständen nicht aus, um eine ausreichende Riemenklemmwirkung zu erzielen, und der Riemen schlüpft daher. Riemenschlupf erzeugt übermäßige Hitze und zerstört Riemen, verschleißt Kupplungsbestandteile und verursacht ein Versagen des Kupplungsaußendeckels.

Die Lufttemperatur unter dem Kupplungsdeckel lässt sich durch Verwendung des niedrigen Gangs (L) bei langsamer Fahrt erheblich senken. Eine niedrige Temperatur unter dem Kupplungsdeckel verlängert die Lebensdauer der PVT-Komponenten (Riemen, Deckel usw.) wesentlich.

## VERWENDUNG DES NIEDRIGEN (L) UND DES HOHEN GANGS (H)

ZUSTAND	ZU VERWENDENDER GANG
Fahren mit weniger als 11 km/h (7 mph)	Niedrig (L)
Ziehen schwerer Lasten	Niedrig (L)
Fahren in unwegsamem (sumpfigem, gebirgigem usw.) Gelände	Niedrig (L)
Fahren mit mehr als 11 km/h (7 mph)	Hoch (H)

## TROCKNEN DES PVT-SYSTEMS

Es kann vorkommen, dass unabsichtlich Wasser in das PVT-System gelangt. Das CVT-System nach den folgenden Anweisungen trocknen, bevor das Fahrzeug wieder in Betrieb genommen wird.

1. Das Fahrzeug auf einer ebenen Fläche abstellen.
2. Ablassschraube herausdrehen. Wasser vollständig ablaufen lassen. Ablassschraube wieder eindrehen.
3. Motor anlassen. Ganghebel in Stellung PARKEN (P) bringen.
4. 10–15 Sekunden lang mit variierendem Gas fahren, um die Feuchtigkeit aus dem System zu entfernen und den Riemen und die Kupplungsbestandteile durch Luftzufuhr zu trocknen. Nicht mehr als 5 Sekunden lang Vollgas geben.
5. Motor auf Leerlaufdrehzahl verlangsamen lassen, dann den niedrigstmöglichen Gang einlegen.
6. Prüfen, ob der Riemen schlüpft. Wenn ja, den Vorgang wiederholen. Das Fahrzeug muss so bald wie möglich gewartet werden; ein Service, den Vertragshändler anbieten.

### BATTERIE



Unsachgemäßes Anschließen oder Abklemmen der Batteriekabel kann eine Explosion verursachen und zu schweren oder tödlichen Verletzungen führen. Zum Ausbauen der Batterie immer das Minuskabel (schwarz) zuerst abklemmen. Beim Wiedereinbau der Batterie das Minuskabel (schwarz) immer zuletzt anschließen.

Ihr ATV ist mit einer versiegelten Batterie ausgerüstet, die nur wenig Wartung erfordert. POLARIS rät vom Einbau konventioneller Batterien in dieses Fahrzeug ab. Die Einbauposition der Batterie könnte zum Austreten von Batteriesäure führen und damit die Lebensdauer der Batterie erheblich verkürzen.

Batteriepole und Anschlüsse stets von Korrosion frei halten. Zum Reinigen die Korrosionsspuren mit einer steifen Drahtbürste entfernen. Mit einer Lösung aus einem Esslöffel haushaltsübliches Natron (Natriumhydrogenkarbonat) und einer Tasse Wasser abwaschen. Mit Leitungswasser gründlich nachspülen und mit sauberen Werkstattdappen abtrocknen. Die Batteriepole mit dielektrischem Fett oder Vaseline bestreichen.

### BATTERIEAUSBAU

1. Verschaffen Sie sich Zugang zu der Batterie unter dem vorderen Gerätekasten.
2. Das schwarze Batteriekabel (–) zuerst abklemmen.
3. Anschließend das rote Batteriekabel (+) abklemmen.
4. Das Batteriehalteband lösen.
5. Die Batterie aus dem ATV heben.

### BATTERIEEINBAU

Die Inbetriebnahme einer neuen, aber nicht vollständig aufgeladenen Batterie kann zur Beschädigung der Batterie führen und ihre Lebensdauer verkürzen. Außerdem kann die Fahrzeugleistung beeinträchtigt werden. Vor dem Einbau der Batterie die Anweisungen im Abschnitt „Aufladen der Batterie“ befolgen.

Eine optionale Batterie für Extrembeanspruchung ist eventuell für Ihr Modell erhältlich. Wenn die Leistung der im Werk eingebauten Batterie aufgrund von Betrieb bei kaltem Wetter oder mit zahlreichen eingeschalteten Nebenverbrauchern nicht ausreichend ist, kann ein Vertragshändler behilflich sein. Ihr Händler hält alle Einbauverfahren bereit, die für eine Batterie im Schwerlastbetrieb anders sein können.

1. Sich davon überzeugen, dass die Batterie voll aufgeladen ist.
2. Batterie in die Batteriehalterung einsetzen.
3. Die Batteriepole mit dielektrischem Fett oder Vaseline bestreichen.
4. Batteriehalteband befestigen.
5. Das rote Kabel (+) zuerst anschließen und anziehen.
6. Anschließend das schwarze Kabel (-) anschließen und festziehen.
7. Kontrollieren, ob die Kabel richtig verlaufen. Die Kabel müssen vor und hinter der Batterie sicher verlegt sein.
8. Den vorderen Gerätekasten wieder an Ort und Stelle sichern und Deckel verschließen.

## EINLAGERUNG DER BATTERIE

Wird das Fahrzeug für einen Zeitraum von mindestens drei Monaten nicht benutzt, die Batterie ausbauen, voll aufladen und an einem vor direkter Sonneneinstrahlung geschützten, kühlen und trockenen Ort lagern. Während der Einlagerung die Batteriespannung jeden Monat prüfen und die Batterie wieder aufladen, so dass sie stets komplett geladen ist.

POLARIS empfiehlt zur Aufrechterhaltung der Batterieladung das POLARIS-Erhaltungsladegerät oder das Aufladen einmal pro Monat über den Batterieladeanschluss. Das von Polaris angebotene Erhaltungsladegerät kann während der gesamten Einlagerungszeit am Stromnetz angeschlossen bleiben und lädt die Batterie automatisch wieder auf, wenn die Spannung unter einen festgelegten Wert absinkt. Die Teilenummer ist im Abschnitt "Polaris-Produkte" zu finden oder kann bei einem Händler erfragt werden.

### WICHTIG

Polaris empfiehlt die Verwendung eines Erhaltungsladegeräts, das sich automatisch abschaltet, wenn die Batterie voll aufgeladen ist. Wenn kein sich bei voller Batterie automatisch abschaltendes Erhaltungsladegerät verwendet wird, muss der Ladezustand der Batterie überwacht und das Ladegerät getrennt werden, sobald die Batterie voll aufgeladen ist.

### ACHTUNG

Wenn ein Erhaltungsladegerät verwendet wird, das Ladegerät immer auf dem Boden oder auf einer geeigneten erhöhten Fläche aufstellen. Das Ladegerät niemals auf das Fahrzeug stellen oder am Batterieladeanschluss hängen lassen, während es angeschlossen ist.

## AUFLADEN DER BATTERIE

Die folgenden Anweisungen zum Aufladen der Batterie gelten nur, wenn es sich um eine versiegelte (wartungsfreie) Batterie handelt. Vor dem Einbau dieser Batterie alle Anweisungen lesen.

Die versiegelte Batterie wurde bereits werksseitig mit Batteriesäure gefüllt, versiegelt und *voll aufgeladen*. *Niemals* den Dichtungstreifen von der Batterie entfernen oder andere Flüssigkeiten hineinfüllen.

Der wichtigste Grundsatz bei der Wartung einer versiegelten Batterie lautet: Die Batterie muss stets voll aufgeladen sein. Da die Batterie versiegelt ist und der Versiegelungstreifen nicht abgenommen werden kann, muss ihr Zustand durch Messen der Gleichspannung mit einem Voltmeter oder Multimeter festgestellt werden.

### WARNUNG

Eine überhitzte Batterie kann explodieren und schwere oder tödliche Verletzungen verursachen. Die Ladezeit muss genau überwacht werden. Fühlt sich die Batterie sehr warm an, den Ladevorgang unterbrechen. Batterie abkühlen lassen, dann den Ladevorgang fortsetzen.

Bei einer Ladungsauffrischung alle Anweisungen genau einhalten.

1. Vor dem Prüfen der Batteriespannung muss die Batterie mindestens zwei Stunden lang von jeder Last bzw. vom Ladegerät getrennt sein. Batteriespannung mit einem Voltmeter oder Multimeter prüfen. Eine voll aufgeladene Batterie zeigt mindestens 12,8 V an.
2. Beträgt die gemessene Spannung weniger als 12,8 V, Batterie nochmals bei höchstens 1,2 A laden, bis die Spannung mindestens 12,8 V beträgt.
3. Bei Verwendung eines automatischen Ladegeräts bitte die Herstelleranweisungen zum Laden befolgen. Bei Verwendung eines Konstantstrom-Ladegeräts die Richtwerte in der nachfolgenden Tabelle befolgen.



## AUFLADEN DER BATTERIE (VERSIEGELTE BATTERIE)

Grundsätzlich vor sowie 1–2 Stunden nach dem Aufladen den Batteriezustand kontrollieren.

LADEZUSTAND	SPANNUNG	MASSNAHME	LADEZEIT (BEI VERWENDUNG EINES KONSTANTSTROM- LADEGERÄTS UND BEI DER STANDARD AMPEREZAHL, DIE AUF DER BATTERIE ANGEGEBEN IST)
100 %	12,8–13,0 V	Keine; 3 Monate nach Herstellungsdatum kontrollieren.	Nicht zutreffend
75–100 %	12,5–12,8 V	Eventuell etwas nachladen; anderenfalls 3 Monate später kontrollieren.	3–6 Stunden
50–75 %	12,0–12,5 V	Aufladen erforderlich	5–11 Stunden
25–50 %	11,5–12,0 V	Aufladen erforderlich	Mindestens 13 Stunden; Ladezustand kontrollieren.
0–25 %	11,5 V oder weniger	Aufladen mit desulfatisierendem Ladegerät	Mindestens 20 Stunden

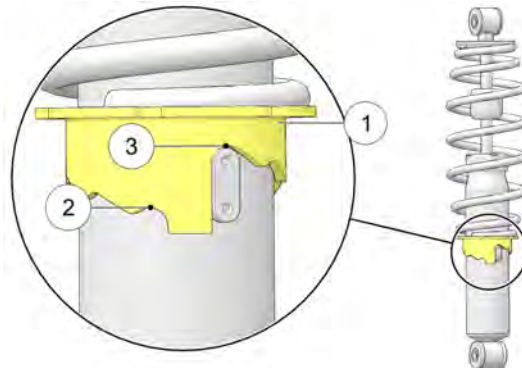
## RADSTURZ UND RADNACHLAUF

Sturz und Nachlauf sind nicht justierbar.

## STOSSDÄMPFERFEDERN

Die Spannung der Stoßdämpferfedern kann durch Verdrehen der Nocken im oder gegen den Uhrzeigersinn erhöht bzw. verringert werden.

- ① Nocke
- ② Hoher Druck
- ③ Niedriger Druck



## LENKER

Der Lenker lässt sich nach Wunsch des Fahrers einstellen.

### WARNUNG

Eine falsche Einstellung des Lenkers oder ein falsches Drehmoment der Einstellblock-Arretierschrauben kann die Beweglichkeit des Lenkers einschränken oder dazu führen, dass sich die Lenkerholme lockern. Die mögliche Folge sind ein Kontrollverlust und schwere oder tödliche Verletzungen. Befolgen Sie die Einstellverfahren genau oder wenden Sie sich an Ihren POLARIS-Händler.

1. Oberen Scheinwerfertopf ausbauen.
2. Die vier Lenkerschrauben lockern.
3. Den Lenker auf die gewünschte Höhe einstellen. Stellen Sie sicher, dass der Lenker bei vollem Lenkereinschlag nach links oder rechts nicht am Kraftstofftank oder an anderen Teilen des Fahrzeugs anstößt.
4. Zuerst die beiden vorderen Schrauben mit dem angegebenen Drehmoment anziehen, anschließend die beiden hinteren Schrauben. An der Rückseite der Klemmblöcke verbleibt ein bis zu 3 mm (1/8 in) breiter Spalt.

### DREHMOMENT

**Lenkerschrauben:** 19 Nm +/- 10 % (14 ft-lb +/- 10 %)

5. Scheinwerfertopf wieder einsetzen.

## REINIGUNG UND EINLAGERUNG

### WASCHEN DES FAHRZEUGS

#### HINWEIS

Die Benutzung eines Hochdruckreinigers kann das Kombiinstrument beschädigen. Das Fahrzeug von Hand oder mit einem Gartenschlauch unter Verwendung milden Spülmittels waschen. Das Kombiinstrument nicht mit Alkohol reinigen. Insektensprays nicht auf die Scheibe gelangen lassen. Sollte Benzin auf das Kombiinstrument gelangen, sofort abwischen.

Sollte (entgegen unseren Empfehlungen) ein Hochdruckreiniger zum Abspritzen des Fahrzeugs verwendet werden, ist äußerste Vorsicht geboten. Das Wasser kann Bauteile beschädigen, das Abspalten von Lack bewirken und Aufkleber ablösen. Den Wasserstrahl nicht auf folgende Stellen richten:

- Radlager
- Kühler
- Getriebedichtungen
- Verdeck und Karosseriefächen
- elektrische Bauteile
- Schalter und Bedienelemente
- Bestandteile der Kraftstoffanlage
- Aufkleber und Beschriftungen

Sollten Text- oder Grafikaufkleber unleserlich werden oder sich ablösen, bitte beim POLARIS-Händler einen Ersatzaufkleber kaufen. Ersatz-*Sicherheitsaufkleber* können bei POLARIS kostenlos bezogen werden.

Unmittelbar nach der Wäsche alle Fettnippel abschmieren. Um Wasser, das möglicherweise in den Motor oder die Auspuffanlage gelangt ist, zu trocknen, den Motor eine Weile laufen lassen.

## **WASCHTIPPS**

- Keine aggressiven Reinigungsmittel verwenden, die den Lack zerkratzen könnten.
- Das Fahrzeug nicht mit einem Hochdruckreiniger waschen.
- Keine mittelstarken oder Hochleistungspolituren auf den Glanzflächen verwenden.
- Stets saubere Tücher, Schwämme und Polierscheiben zum Reinigen und Polieren des Fahrzeugs verwenden. Alte oder bereits benutzte Textilien und Polierscheiben können Schmutzpartikel enthalten, die die Glanzflächen zerkratzen.

## **POLIEREN DES FAHRZEUGS**

POLARIS empfiehlt eine handelsübliche Sprühmöbelpolitur zum Polieren der Glanzflächen an diesem POLARIS-Fahrzeug. Die Anweisungen auf dem Behälter befolgen.

## **POLIERTIPPS**

- Keine Kfz-Produkte verwenden, da manche davon die Glanzflächen des Fahrzeugs zerkratzen können.
- Stets saubere Tücher, Schwämme und Polierscheiben zum Reinigen und Polieren des Fahrzeugs verwenden. Alte oder bereits benutzte Textilien und Polierscheiben können Schmutzpartikel enthalten, die die Glanzflächen zerkratzen.

## TIPPS ZUR EINLAGERUNG

### HINWEIS

Während der Einlagerungszeit sollte der Motor nicht angelassen werden, da sonst der durch die Vernebelung entstandene schützende Ölfilm beeinträchtigt wird und der Motor Schaden nehmen kann. Den Motor während der Einlagerungszeit nie anlassen.

## AUSSENREINIGUNG

Nötige Reparaturen vornehmen und das Fahrzeug den Empfehlungen entsprechend reinigen. Siehe Abschnitt „Waschen des Fahrzeugs“.

## STABILISIEREN DES KRAFTSTOFFS

1. Kraftstofftank füllen.
2. „POLARIS Carbon Clean Fuel Treatment“ oder „POLARIS Fuel Stabilizer“ oder gleichwertige Kraftstoffzusätze oder -stabilisatoren zusetzen. Die empfohlene Menge der Gebrauchsanweisung auf dem Behälter entnehmen. Carbon Clean entfernt Wasser aus der Kraftstoffanlage, stabilisiert das Benzin und löst Kohleablagerungen von Kolben, Kolbenringen, Ventilen und Auspuffanlagen.
3. Den Motor 15–20 Minuten lang laufen lassen, damit sich das Stabilisierungsmittel im gesamten Kraftstoffsystem verteilen kann.

## ÖL UND ÖLFILTER

Das Motoröl und den Ölfilter wechseln. Siehe Abschnitt Motoröl.

## LUFTFILTER/LUFTFILTERGEHÄUSE

Luftfilter wechseln. Siehe Kapitel Wartung Luftfiltergehäuse reinigen.

## FLÜSSIGKEITSSTÄNDE

Die Stände aller Flüssigkeiten kontrollieren. Flüssigkeiten entsprechend der Routinewartungstabelle auffüllen bzw. auswechseln.

- Getriebeflüssigkeit für bedarfsgesteuerten Antrieb (Vorderachsgetriebe)
- Hintere Getriebegehäuseflüssigkeit (sofern vorhanden)
- Getriebeflüssigkeit
- Bremsflüssigkeit (alle zwei Jahre sowie bei dunkler Verfärbung oder Verunreinigung wechseln)
- Kühlmittel (Konzentration messen/auffüllen)

## PRÜFEN UND ABSCHMIEREN

Alle Seilzüge kontrollieren und alle Bereiche des Fahrzeugs gemäß den Empfehlungen der Routinewartungstabelle abschmieren.

---

## **EINNEBELN DES MOTORS**

1. Die Kraftstoffanlage mit „POLARIS Carbon Clean“ oder einem gleichwertigen Kraftstoffanlagenreiniger reinigen. Die Anweisungen auf dem Behälter befolgen. Motor anlassen. Den Motor einige Minuten lang laufen lassen, so dass das Carbon Clean die Einspritzdüsen erreicht. Motor abstellen.
2. Zündkerzen ausbauen und 29,5–44 cm<sup>3</sup> (1–1,5 oz) Motoröl einträufeln. Um die Zündkerzenbohrungen besser zu erreichen, ein Stück durchsichtigen Schlauch mit einem Durchmesser von 6 mm (1/4 in) und eine kleine elastische Plastikspritzflasche mit der abgemessenen Ölmenge füllen. *Sorgfältig vorgehen! Falls das Öl nicht genau in die Zündkerzenbohrungen geträufelt wird, läuft es von den Vertiefungen für die Zündkerzen in die Öffnung vor dem Zylinderkopf und erweckt den Eindruck eines Öllecks.*
3. Die Zündkerzen wieder einbauen. Mit dem vorgegebenen Drehmoment anziehen.
4. Dielektrisches Fett auf die Innenseite jeder Zündkerzenkappe auftragen. *Den Deckel zu diesem Zeitpunkt noch nicht auf die Zündkerze stecken.*
5. Motor mehrmals durchdrehen. Dadurch wird das frische Öl um die Kolbenringe und -stege herum und an den Zylinderinnenwänden verteilt und bildet einen schützenden Ölfilm.
6. Die Zündkerzenstecker wieder aufstecken.
7. Wird kein POLARIS-Additiv für die Kraftstoffanlage verwendet, müssen der Kraftstofftank, die Kraftstoffleitungen und die Einspritzventile vollständig von Benzin entleert werden.

## **BATTERIEWARTUNG**

Anweisungen zur Einlagerung und zum Aufladen können den Abschnitten „**Einlagerung der Batterie**“ und „**Aufladen der Batterie**“ entnommen werden.

## **EINLAGERUNGORT/ABDECKUNG**

Der Lagerungsort muss gut belüftet sein. Das Fahrzeug mit einer POLARIS-Originalabdeckung abdecken. Keine Plastikplanen oder beschichtete Materialien verwenden, Diese verhindern eine ausreichende Luftzirkulation und begünstigen die Bildung von Kondenswasser, das Korrosion und Rostbildung fördert.

### **TRANSPORTIEREN DES ATVS**

Beim Transport des Fahrzeugs nach den folgenden Anweisungen verfahren.

1. Motor abstellen.
2. Ganghebel in Stellung PARKEN bringen.
3. Feststellbremse anziehen.
4. Tankdeckel, Öleinfülldeckel und Sitze sichern.
5. Zum Transport stets das Fahrgestell des ATVs mit geeigneten Gurten oder Seilen am Transportfahrzeug verzurren. Keine Haltegurte an den Aussparungen für die Dreiecksquerlenkerbolzen, den Gepäckträgern oder am Lenker anbringen.
6. Zündschlüssel abziehen, damit er während des Transports nicht verloren geht.

# TECHNISCHE DATEN

## SPORTSMAN XP 1000 S

TECHNISCHE DATEN	
Maximale Traglast	250 kg (551 lb) (einschließlich Fahrer, Ladung und Zubehör)
Trockengewicht	450 kg (992 lb)
Kraftstofftankkapazität	20 L (5,25 gal)
Motoröl-Fassungsvermögen	1,9 L (2 qt)
Kühlmittel-Fassungsvermögen	1,9 L (2 qt)
Öl-Fassungsvermögen des hinteren Getriebes	210 mL (7,1 oz)
Fassungsvermögen des bedarfsgesteuerten Antriebs	275 mL (9,3 oz)
Getriebeöl-Fassungsvermögen	1100 mL (37 oz)
Zuladung vorderer Gepäckträger/Gerätekasten	91 kg (200 lb)
Zuladung des hinteren Gepäckträgers	136 kg (300 lb)
Maximale Deichsellast Anhängervorrichtung	79 kg (174 lb) (Summe von hinterer Gepäckträgerlast und Deichsellast maximal 136 kg/300 lb)
Anhängelast, gebremster Anhänger	1035 kg (2282 lb)
Zuglast ungebremster Anhänger	275 kg (606 lb)
Gesamtlänge	235 cm (92,5 in)
Gesamtbreite	144 cm (57 in)
Gesamthöhe	143 cm (56 in)
Radstand	146 cm (57,5 in)
Bodenfreiheit	30,5 cm (12 in)
Minimaler Wendekreis	213 cm (84 in) unbeladen
Motor	EKPOLX.952PFC
Hubraum	952 cm <sup>3</sup>
Bohrung x Hub	90,5 x 74
Lichtmaschinenleistung	560 W bei 3000 U/min
Verdichtungsverhältnis	11:1
Anlasssystem	Elektrischer Anlasser

# TECHNISCHE DATEN

TECHNISCHE DATEN	
Zündanlage	Elektronische Kraftstoffeinspritzung
Zündverstellung	6° +/- 5° VOT bei 1200 U/min und warmem Motor
Leerlaufdrehzahl	1200 +/- 50
Drosselklappengehäuse/Größe	Mikuni®, Doppelbohrung/42 mm
Zündkerzentyp/Elektrodenabstand	AUTOLITE® 5682 / 0,76 mm (0,030 in)
Schmiersystem	Nasssumpf
Antriebsart	Automatisches PVT-Getriebe (POLARIS Variable Transmission)
Vorderachsaufhängung	Doppelquerlenker, 29 cm (11,5 in) Federweg
Hinterachsaufhängung	Progressive Federung mit 35,5 cm (14 in) Federweg
Getriebe	H/L/N/R/P
Untersetzung, niedriger Gang (L)	5,034:1
Untersetzung, Rückwärtsgang (R)	4,508:1
Untersetzung, hoher Gang (H)	2,367:1
Übersetzungsverhältnis, vorne	3,818:1
Übersetzungsverhältnis, hinten	3,7:1
Reifen/Reifendruck, vorne	27X9R14, 63 N / 0,7 bar (69 kPa)
Reifen/Reifendruck, hinten	27X11R14, 81 N / 0,7 bar (69 kPa)
Bremsen vorne/hinten	Einzelhebel, hydraulische Scheibenbremsen, alle Räder
Hilfsbremse	Fußbetätigte, hydraulische Scheibenbremsen, alle Räder
Feststellbremse	Hydraulische Sperre, alle Räder
Scheinwerfer	Typ: LED Fernlicht: 12 V / 23 W Abblendlicht: 12 V / 16,6 W Blinker: 12 V / 3,2 W Begrenzungsleuchte: 12 V / 0,4 W
Schlussleuchten	Typ: LED Bremsleuchte: 12 V / 2,1 W Blinkleuchte: 12 V / 2,7 W Begrenzungsleuchte: 12 V / 0,36 W
Bremsleuchte	Typ: LED Bremsleuchte: 12 V / 2,1 W



TECHNISCHE DATEN	
Kombiinstrument	Digital
Lärm am Ohr dB(A)	79 dB
Lärm in Bewegung	81,8 dB

## SPORTSMAN XP 1000 KUPPLUNGSSYSTEM

KUPPLUNGSEINSTELLUNGEN					
Höhe ü. M.		Schaltgewicht	Kupplungsfe- der Antrieb	Kupplungsfe- der Abtrieb	Helix
Meter (Fuß)	0–1800 (0–6000)	23–64 Teile-Nr. 1323575	42–140 Violett Teile-Nr. 7043805	Schwarz 140–240 Teile-Nr. 7045111	62SR PT Teile-Nr. 3236444
	1800+ (6000+)	24–60 Teile-Nr. 5632216			

# TECHNISCHE DATEN

## SCRAMBLER XP 1000 S

SCRAMBLER XP 1000 S	
Maximale Traglast	290 kg (639 lb) (einschließlich Fahrer, Ladung und Zubehör)
Trockengewicht	417 kg (919 lb)
Kraftstofftankkapazität	20 L (5,25 gal)
Motoröl-Fassungsvermögen	1,9 L (2 qt)
Kühlmittel-Fassungsvermögen	1,9 L (2 qt)
Öl-Fassungsvermögen des hinteren Getriebes	210 mL (7,1 oz)
Fassungsvermögen des bedarfsgesteuerten Antriebs	275 mL (9,3 oz)
Getriebeöl-Fassungsvermögen	1100 mL (37 oz)
Zuladung des vorderen Gepäckträgers	11,3 kg (25 lb)
Zuladung des hinteren Gepäckträgers	22,7 kg (50 lb)
Maximale Deichsellast Anhängervorrichtung	79 kg (174 lb) (Summe von hinterer Gepäckträgerlast und Deichsellast maximal 109 kg/240 lb)
Anhängelast, gebremster Anhänger	1035 kg (2282 lb)
Zuglast ungebremster Anhänger	255 kg (562 lb)
Gesamtlänge	226 cm (89 in)
Gesamtbreite	143 cm (56 in)
Gesamthöhe	143 cm (56 in)
Radstand	146 cm (57,5 in)
Bodenfreiheit	30,5 cm (12 in)
Minimaler Wendekreis	213 cm (84 in) unbeladen
Motor	EKPOLX.952PFC
Hubraum	952 cm <sup>3</sup>
Bohrung x Hub	90,5 x 74
Lichtmaschinenleistung	475 W bei 1200 U/min/Spitze 630 W
Verdichtungsverhältnis	11:1
Anlasssystem	Elektrischer Anlasser
Zündanlage	Elektronische Kraftstoffeinspritzung

SCRAMBLER XP 1000 S	
Zündverstellung	6° +/- 5° VOT bei 1200 U/min und warmem Motor
Leerlaufdrehzahl	1200 +/- 50
Drosselklappengehäuse/Größe	Mikuni®, Doppelbohrung/42 mm
Zündkerzentyp/Elektrodenabstand	AUTOLITE® 5682 / 0,76 mm (0,030 in)
Schmiersystem	Nasssumpf
Antriebsart	Automatisches PVT-Getriebe (POLARIS Variable Transmission)
Vorderachsaufhängung	Doppelquerlenker, 31,75 cm (12,5 in) Federweg
Hinterachsaufhängung	Progressive Federung mit 35,5 cm (14 in) Federweg
Getriebe	H/L/N/R/P
Untersetzung, niedriger Gang (L)	5,034:1
Untersetzung, Rückwärtsgang (R)	4,508:1
Untersetzung, hoher Gang (H)	2,367:1
Übersetzungsverhältnis, vorne	3,818:1
Übersetzungsverhältnis, hinten	3,7:1
Reifen/Reifendruck, vorne	27X9-12, 52 N / 0,5 bar (45 kPa) (7,25 psi)
Reifen/Reifendruck, hinten	27X9-12, 52 N / 0,5 bar (45 kPa) (7,25 psi)
Bremsen vorne/hinten	Einzelhebel, hydraulische Scheibenbremsen, alle Räder
Hilfsbremse	Fußbetätigte, hydraulische Scheibenbremsen, alle Räder
Feststellbremse	Hydraulische Sperre, alle Räder
Scheinwerfer	Typ: Halogen Fernlicht: 12 V / 60 W Abblendlicht: 12 V / 55 W Begrenzungsleuchte: 12 V / 5 W
Schlussleuchten	Typ: LED Bremsleuchte: 12 V / 2,23 W Blinkleuchten: 12 V / 2 W Begrenzungsleuchte: 12 V / 0,21 W
Kombiinstrument	Digital

# TECHNISCHE DATEN

## KUPPLUNGSSYSTEM

KUPPLUNGSEINSTELLUNGEN					
Höhe ü. M.		Schaltgewicht	Kupplungsfe- der Antrieb	Kupplungsfe- der Abtrieb	Helix
Meter (Fuß)	0–1800 (0–6000)	23–64 Teile-Nr. 5142259	Violett Teile-Nr. 7043805	Schwarz 140–240 Teile-Nr. 7045111	62SR PT Teile-Nr. 3236444
	1800+ (6000+)	23–60 Teile-Nr. 5142260			

# POLARIS-PRODUKTE

## SCHMIERMITTEL/WARTUNGSPRODUKTE

PRODUKT	GRÖSSE (ANZAHL)	ANZAHL	TEILENUMMER
Vernebelungsöl	355 mL Aerosol	12	2870791
	0,95 L	12	2871517
PS-4	0,95 L	12	2876244
	1,90 L	8	2877490
	3,8 L	4	2876245
PS-4 Extreme Duty	0,95 L	12	2878920
	1,90 L	8	2878922
	3,8 L	4	2878919
AGL	0,95 L	12	2878068
	3,8 L	4	2878069
Pumpe für Gallonen-Kanister	—	1	2870465
Bedarfsgesteuertes Antriebssystem	0,95 L	12	2877922
	9,5 L	2	2877923
Frostschutzmittel/ Kühlfüssigkeit	0,95 L	12	2880514
	3,8 L	6	2880513
Fettpresse, Premium All Season	—	1	2871312
Ganzjahresschmierfett All Season	Vier Packungen je 89 mL	6	2871322
	414 mL Kartusche	1	2871423
Premium-Anlasserantriebsfett	—	1	2871460
Kardangelenschmierfett	Tube mit 89 mL	24	2871515
	414 mL Kartusche	1	2871551
Dielektrisches Fett (Nyogel®)	—	1	2871329
Carbon Clean	355 mL Flasche	12	2871326
Kraftstoff-Stabilisierungsmittel	473 mL	12	2870652
	9,5 L	2	2872280
DOT 4-Bremsflüssigkeit	—	1	2872189

## POLARIS-PRODUKTE

PRODUKT	GRÖSSE (ANZAHL)	ANZAHL	TEILENUMMER
Gewindedichtungsmittel Loctite® 565	—	1	2871956
Ladegerät POLARIS Battery Tender	—	1	2859044

# BEHEBEN VON STÖRUNGEN

## ANTRIEBSRIEMENVERSCHLEISS/RIEMEN VERSENGT

MÖGLICHE URSACHE	LÖSUNG
Hochfahren auf die Ladefläche eines Kleinlasters oder eines hohen Anhängers im hohen Gang (H)	Zum Verladen niedrigen Gang (L) benutzen.
Anfahren an einer steilen Steigung	Niedrigen Gang (L) benutzen.
Fahren mit zu niedriger Motordrehzahl oder Fahrgeschwindigkeit – 4,8–11,3 km/h	Mit höherer Motordrehzahl fahren oder häufiger niedrigen Gang (L) benutzen.
Unzureichendes Warmlaufen bei kalter Witterung	Motor mindestens 5 Minuten lang warmlaufen lassen. Getriebe in den Leerlauf (N) schalten, mit dem Gaspedal 5–7 kurze Impulse von etwa 1/8 des Gaspedalwegs geben. Dadurch wird der Riemen flexibler und neigt weniger zum Heißlaufen.
Zu langsames/zu frühes Einkuppeln	Gaspedal rasch und effektiv betätigen.
Ziehen eines Anhängers/Schieben einer Last bei niedriger Motordrehzahl oder Fahrgeschwindigkeit	Nur niedrigen Gang (L) benutzen.
Einsatz von Arbeitsgeräten/Pflügen	Nur niedrigen Gang (L) benutzen.
Fahrzeug in Schlamm oder Schnee stecken geblieben	Niedrigen Gang (L) einlegen und mit schnellen, aggressiven Gaspedalimpulsen einkuppeln. <b>WARNUNG: Übertriebenes Gas geben kann zum Kontrollverlust und zum Überschlagen des Fahrzeugs führen.</b>
Überfahren großer Hindernisse aus dem Stand	Niedrigen Gang (L) einlegen und mit schnellen, kurzen, aggressiven Gaspedalimpulsen einkuppeln. <b>WARNUNG: Übertriebenes Gas geben kann zum Kontrollverlust und zum Überschlagen des Fahrzeugs führen.</b>
Riemen schlüpft, nachdem Wasser oder Schnee in das PVT-Getriebe eingedrungen ist	PVT trocknen lassen. Kein Wasser in den PVsT-Ansaugtrakt eindringen lassen. Weitere Einzelheiten können dem Abschnitt „Ansaugtrakt-Vorfilter“ entnommen werden. Wenn wiederholt Flüssigkeit austritt, Kupplungsdichtungen auf Beschädigung prüfen.
Kupplungsstörung	Ein Vertragshändler kann behilflich sein.
Schwache Motorleistung	Auf verstopften Luftfilter, verstopften Kraftstofffilter, Wasser im Kraftstoff oder Verunreinigungen im Kraftstofftank oder in den Kraftstoffleitungen prüfen. Ein Vertragshändler kann behilflich sein.

## BEHEBEN VON STÖRUNGEN

MÖGLICHE URSACHE	LÖSUNG
Rutschen des nicht warmgelaufenen Riemens	Riemen immer warmlaufen lassen. Hierzu ca. 1,6 km mit weniger als 48 km/h zurücklegen (bei Temperaturen unter dem Gefrierpunkt 8 km fahren).
Falscher Riemen oder Riemen fehlt	Empfohlenen Riemen einbauen.
Riemen nicht richtig eingefahren	Neuen Riemen und/oder neue Kupplung immer einfahren.

## MOTOR DREHT NICHT DURCH

MÖGLICHE URSACHE	LÖSUNG
Batteriespannung zu schwach	Batterie aufladen.
Batterieanschlüsse sitzen locker	Alle Anschlüsse prüfen und anziehen.
Magnetschalteranschlüsse sitzen locker	Alle Anschlüsse prüfen und anziehen.
Wackelkontakte an der elektronischen Steuerung	Steckverbinder prüfen, reinigen, wieder anschließen.

## MOTOR DREHT DURCH, ABER SPRINGT NICHT AN

MÖGLICHE URSACHE	LÖSUNG
Kraftstofftank leer	Tanken.
Wasser im Kraftstoff	Kraftstoffanlage entleeren und frisches Benzin tanken.
Kraftstoff alt oder nicht empfohlener Typ	Frischen Kraftstoff des empfohlenen Typs tanken.
Zündkerze verrußt oder defekt	Zündkerze prüfen, wenn nötig austauschen.
Kein Zündfunke	Zündkerze prüfen, wenn nötig austauschen.
Wasser oder Kraftstoff im Kurbelgehäuse	Ein Vertragshändler kann behilflich sein.
Batteriespannung zu schwach	Batterie auf 12,8 V Gleichstrom aufladen.
Mechanische Störung	Ein Vertragshändler kann behilflich sein.

## MOTORFEHLZÜNDUNGEN

MÖGLICHE URSACHE	LÖSUNG
Zu schwache Zündfunken	Zündkerzen prüfen, reinigen und/oder austauschen.
Falscher Zündkerzenelektrodenabstand oder Hitzebereich	Elektrodenabstand nach Vorgabe einstellen oder Zündkerze austauschen.



MÖGLICHE URSACHE	LÖSUNG
Kraftstoff alt oder nicht empfohlener Typ	Frischen Kraftstoff des empfohlenen Typs tanken.
Zündkabel falsch angeschlossen	Ein Vertragshändler kann behilflich sein.
Mechanische Störung	Ein Vertragshändler kann behilflich sein.
Zündkabel sitzen locker	Alle Anschlüsse prüfen und anziehen.
Wasser im Kraftstoff	Frischen Kraftstoff des empfohlenen Typs tanken.

## MOTOR KLINGELT ODER KLOPFT

MÖGLICHE URSACHE	LÖSUNG
Schlechte Kraftstoffqualität oder zu niedrige Oktanzahl	Durch Kraftstoff des empfohlenen Typs ersetzen.
Falscher Zündkerzenelektrodenabstand oder Hitzebereich	Elektrodenabstand nach Vorgabe einstellen oder Zündkerze austauschen.

## MOTOR LÄUFT UNRUHIG, BLEIBT STEHEN ODER HAT FEHLZÜNDUNGEN

MÖGLICHE URSACHE	LÖSUNG
Zündkerze verrußt oder defekt	Zündkerzen prüfen, reinigen und/oder austauschen.
Zündkabel abgenutzt oder defekt	Ein Vertragshändler kann behilflich sein.
Falscher Zündkerzenelektrodenabstand oder Hitzebereich	Elektrodenabstand nach Vorgabe einstellen oder Zündkerze austauschen.
Zündkabel sitzen locker	Alle Anschlüsse prüfen und anziehen.
Wasser im Kraftstoff	Durch frischen Kraftstoff ersetzen.
Batteriespannung zu schwach	Batterie auf 12,8 V Gleichstrom aufladen.
Falscher Kraftstoff	Durch Kraftstoff des empfohlenen Typs ersetzen.
Luftfilter verstopft	Prüfen; reinigen oder austauschen.
Ansaugtrakt-Vorfilter verstopft	Prüfen und reinigen (mit Seifenwasser) oder austauschen.
Sonstige mechanische Störung	Ein Vertragshändler kann behilflich sein.

## MOTOR BLEIBT STEHEN ODER VERLIERT KRAFT

MÖGLICHE URSACHE	LÖSUNG
Kraftstofftank leer	Tanken.
Kraftstofftankentlüftungsleitung geknickt oder verstopft	Prüfen und austauschen.
Wasser im Kraftstoff	Durch frischen Kraftstoff ersetzen.
Zündkerze verrußt oder defekt	Zündkerzen prüfen, reinigen und/oder austauschen.
Zündkabel abgenutzt oder defekt	Ein Vertragshändler kann behilflich sein.
Falscher Zündkerzenelektrodenabstand oder Hitzebereich	Elektrodenabstand nach Vorgabe einstellen oder Zündkerze austauschen.
Zündkabel sitzen locker	Alle Anschlüsse prüfen und anziehen.
Batteriespannung zu schwach	Batterie aufladen.
Falscher Kraftstoff	Frischen Kraftstoff des empfohlenen Typs tanken.
Luftfilter verstopft	Prüfen; reinigen oder austauschen.
Ansaugtrakt-Vorfilter verstopft	Prüfen und reinigen (mit Seifenwasser) oder austauschen.
Sonstige mechanische Störung	Ein Vertragshändler kann behilflich sein.
Motor überhitzt	Kühlergrill und Kühler reinigen, Motoräußeres waschen und Kühlmittelstand prüfen. Ihr Händler kann behilflich sein.

---

## GARANTIE

### BESCHRÄNKTE GARANTIE

POLARIS Industries Inc., 2100 Highway 55, Medina, MN 55340 USA (POLARIS) gewährt auf alle Bauteile des POLARIS-Fahrzeugs eine BESCHRÄNKTE GARANTIE VON ZWEI JAHREN für Material- und Verarbeitungsmängel. POLARIS garantiert ferner, dass der Funkenfänger dieses Produkts die Effizienzanforderungen der Norm 5100-1C der US-Forstbehörde (USFS) für mindestens 1000 Betriebsstunden erfüllt, sofern das Fahrzeug unter normalen Bedingungen betrieben und der Funkenfänger den Empfehlungen von POLARIS entsprechend gewartet und montiert wird.

Diese Garantie deckt die Ersatzteil- und Arbeitskosten für Reparatur oder Ersatz fehlerhafter Teile und beginnt am Datum des Kaufs durch den ursprünglichen Einzelhandelskäufer. Diese Garantie kann während ihrer Gültigkeitsfrist durch einen POLARIS-Händler auf einen neuen Käufer übertragen werden, aber durch eine solche Übertragung wird die Garantiedauer nicht verlängert. Die Dauer dieser Garantie kann sich je nach den in verschiedenen Ländern geltenden Gesetzen und Vorschriften unterscheiden.

### ANMELDUNG

Beim Verkauf muss die Garantieanmeldung vom Händler ausgefüllt und innerhalb von zehn Tagen an POLARIS eingesandt werden. Nach dem Erhalt dieser Anmeldung erfasst POLARIS die Anmeldung zur Aktivierung der Garantie. Der Käufer erhält keine gesonderte Bestätigung seiner Garantieanmeldung, da die Kopie der Garantieanmeldung als Beleg für den Anspruch auf Garantieleistungen gilt. Sollte der Eigentümer nicht das Original der Garantieanmeldung unterschrieben und lediglich das Kundenexemplar ausgehändigt bekommen haben, sollte er unverzüglich mit einem Händler Verbindung aufnehmen. DIE GARANTIE GILT NUR UNTER DER VORAUSSETZUNG, DASS IHR FAHRZEUG BEI POLARIS ANGEMELDET WURDE. Im Interesse eines störungsfreien Betriebs ist es unerlässlich, dass das Fahrzeug durch den Händler vorbereitet und betriebsbereit gemacht wird. Der Kauf einer Maschine in der Transportkiste ohne ordnungsgemäße Vorbereitung durch den Händler hat den Verlust der Werksgarantie zur Folge.

## GELTUNGSBEREICH DER GARANTIE UND AUSSCHLÜSSE

### BESCHRÄNKUNGEN DER GARANTIEN UND RECHTSBEHELFE

Nicht unter die beschränkte POLARIS-Garantie fallen Störungen, die nicht durch Material- oder Verarbeitungsmängel bedingt sind. DIESE GARANTIE DECKT KEINE ANSPRÜCHE AUF DER BASIS EINES FEHLERHAFTEN DESIGNS. Weiterhin deckt diese Garantie keine Fälle höherer Gewalt, keine Unfallschäden, keine Abnutzung infolge normalen Gebrauchs und keine Fälle einer missbräuchlichen Verwendung oder unsachgemäßen Handhabung. Des Weiteren deckt diese Garantie keine Fahrzeuge, Komponenten oder Teile, die technisch verändert oder modifiziert, vernachlässigt, unzureichend gewartet oder zu Zwecken verwendet wurden, für die sie nicht konstruiert wurden, wie Rennen und Wettkämpfe.

Diese Garantie schließt ferner Schäden oder Ausfälle aus, die auf Folgendes zurückzuführen sind: nicht sachgemäße Schmierung, falsche Motoreinstellung, Verwendung ungeeigneten Kraftstoffs, Schönheitsmängel infolge externer Einflussfaktoren, Wärme, Kälte oder Verunreinigungen, Fahrerfehler oder missbräuchliche Verwendung, unsachgemäße Ausrichtung, Spannung, Einstellung oder Höhenkompensation von Komponenten, Verunreinigung durch Schnee, Wasser, Schmutz oder sonstige Fremdkörper, unsachgemäße Wartung, umgebaute Komponenten, Verwendung von Nachrüst- oder unbefugten Komponenten, Zubehörteilen oder Anbauprodukten, Verwendung nicht zugelassener Software oder Kalibrierungsgeräte, nicht genehmigte Reparaturen oder Reparaturen nach Ablauf der Garantiezeit oder Reparaturen durch nicht autorisierte Werkstätten.

Die Garantie schließt Schäden oder Ausfälle aus, die von missbräuchlicher Verwendung, Unfällen, Brand oder anderen Ursachen herbeigeführt werden, bei denen es sich nicht um Material- oder Ausführungsfehler handelt; sie gilt nicht für Verbrauchsteile, allgemeine Verschleißteile oder Bauteile, die reibenden Flächen, Spannungen, Umwelteinflüssen und/oder Verschmutzungseinflüssen ausgesetzt sind, für die sie nicht konzipiert bzw. bestimmt sind, einschließlich folgender Bestandteile:

- Räder und Reifen
- Teile der Federung
- Bremsanlagenkomponenten
- Sitzbestandteil
- Kupplungen und ihre Bestandteile
- Lenkungsbauteile
- Batterien
- Glühlampen/versiegelte Scheinwerfer
- Filter
- Schmiermittel
- Buchsen
- Behandelte und unbehandelte Oberflächen
- Vergaser-/Drosselklappengehäusekomponenten
- Motorkomponenten
- Antriebsriemen
- Hydraulikkomponenten und Flüssigkeiten
- Überlastschalter/Sicherungen
- Elektronische Komponenten
- Zündkerzen
- Dichtmittel
- Kühlmittel
- Lager

---

## SCHMIERMITTEL UND FLÜSSIGKEITEN

1. Das Mischen von Motorölen verschiedener Marken oder die Verwendung einer anderen als der empfohlenen Ölsorte kann zu Motorschäden führen. Wir empfehlen die Verwendung von POLARIS-Motoröl.
2. Schäden oder Ausfälle aufgrund nicht empfohlener Schmiermittel oder Flüssigkeiten sind unter Umständen von dieser Garantie ausgeschlossen.

Diese Garantie bietet keine Deckung für persönliche Verluste oder Aufwendungen, einschließlich Kilometergeld, Transportkosten, Hotels, Mahlzeiten, Versand- oder Bearbeitungsgebühren, Produktabholung oder -zustellung, Ersatzmietfahrzeugen, Nutzungsausfall, entgangener Gewinne oder Verlusten an Urlaubs- oder Freizeittagen.

AUSSCHLIESSLICHER RECHTSBEHELFFÜR DIE VERLETZUNG DIESER GARANTIE IST IM ERMESSEN VON POLARIS DIE REPARATUR ODER DER ERSATZ MÄNGELBEHAFTETER MATERIALIEN, KOMPONENTEN ODER PRODUKTE. DIE IN DIESER GARANTIEERKLÄRUNG ZUGEBILLIGTEN RECHTSBEHELFE SIND DIE ALLEINIGEN RECHTSBEHELFE IM FALLE EINER GARANTIEVERLETZUNG. POLARIS HAFTET NICHT GEGENÜBER PERSONEN FÜR BEILÄUFIG ENTSTANDENE ODER FOLGESCHÄDEN JEDWEDER ART, SEI ES, DASS SIE DURCH EINE AUSDRÜCKLICHE ODER STILLSCHWEIGENDE GARANTIE BEGRÜNDET SIND, ODER SEI ES, DASS SIE DURCH EINEN SONSTIGEN VERTRAG, DURCH FAHRLÄSSIGKEIT ODER DURCH SONSTIGE UNERLAUBTE HANDLUNG ODER ANDERWEITIGE UMSTÄNDE BEDINGT SIND. DIESER AUSSCHLUSS VON BEILÄUFIG ENTSTANDENEN ODER FOLGESCHÄDEN GILT UNABHÄNGIG VON UND UNGEACHTET EINER ETWAIGEN ENTSCHEIDUNG, DASS DER AUSSCHLIESSLICHE RECHTSBEHELFF SEINEN EIGENTLICHEN ZWECK VERFEHLT HABE.

ALLE STILLSCHWEIGENDEN GARANTIEEN DER MARKTFÄHIGKEIT UND EIGNUNG SIND VON DIESER BESCHRÄNKTEN GARANTIE AUSGESCHLOSSEN. ALLE SONSTIGEN STILLSCHWEIGENDEN GARANTIEEN (EINSCHLIESSLICH STILLSCHWEIGENDER GARANTIEEN DER MARKTFÄHIGKEIT UND EIGNUNG) SIND AUF DIE DAUER DER OBEN GENANNTEN SECHSMONATIGEN GARANTIEFRIST BESCHRÄNKT. POLARIS LEHNT JEGLICHE AUSDRÜCKLICHEN GARANTIEEN AB, DIE IN DIESER GARANTIEERKLÄRUNG NICHT ENTHALTEN SIND. IN MANCHEN STAATEN IST DER AUSSCHLUSS ODER DIE BESCHRÄNKUNG BEILÄUFIG ENTSTANDENER SCHÄDEN ODER FOLGESCHÄDEN ODER DIE LIMITIERUNG VON STILLSCHWEIGENDEN GARANTIEEN UNZULÄSSIG. IN DIESEM FALL GELTEN DIE OBIGEN BESCHRÄNKUNGEN FÜR DEN KÄUFER NICHT, INSOWEIT SIE IM KONFLIKT MIT DEM MASSGEBLICHEN RECHT DES JEWEILIGEN STAATES STEHEN.

### **GELTENDMACHUNG VON GARANTIEANSPRÜCHEN**

Sollte das Fahrzeug Wartung im Rahmen der Garantie benötigen, ist der Eigentümer verpflichtet, es zu einem POLARIS-Vertragshändler mit Service-Abteilung zu bringen. Bei der Anforderung des Garantie-Service muss das Exemplar der Garantieanmeldung des Eigentümers dem Händler vorgelegt werden. (DIE KOSTEN DES TRANSPORTS ZUM UND VOM HÄNDLER SIND VON IHNEN ZU TRAGEN.) POLARIS empfiehlt, sich an den Händler zu wenden, bei dem das Fahrzeug gekauft wurde. Grundsätzlich steht es dem Eigentümer jedoch frei, Garantie-Serviceleistungen von jedem beliebigen POLARIS-Händler mit Service-Abteilung ausführen zu lassen.

#### **IM LAND, IN DEM DAS PRODUKT GEKAUFT WURDE:**

Reparaturen im Rahmen der Garantie oder von Technischen Mitteilungen müssen von einem POLARIS-Vertragshändler oder einem anderen qualifizierten Spezialisten ausgeführt werden. Kunden, die innerhalb des Landes, in dem sie ihr Produkt gekauft haben, umgezogen sind oder reisen, können Reparaturen im Rahmen der Garantie und von Technischen Mitteilungen bei jedem POLARIS-Vertragshändler oder jedem anderen qualifizierten Spezialisten beantragen, der die gleiche Produktserie verkauft.

#### **AUSSERHALB DES LANDES, IN DEM DAS PRODUKT GEKAUFT WURDE:**

Wenn der Eigentümer vorübergehend außerhalb des Landes unterwegs ist, in dem das Produkt gekauft wurde, sollte er das Produkt zu einem Polaris-Vertragshändler oder einem anderen qualifizierten Spezialisten bringen. Dem Händler muss ein Identitätsnachweis mit Foto als Beleg des Wohnsitzes in dem Land vorgelegt werden, in dem der Vertragshändler, der das Fahrzeug verkauft hat, ansässig ist. Nach Vorlage des Wohnsitz-Nachweises ist der Vertragshändler berechtigt, die Garantiereparatur durchzuführen.

#### **NACH EINEM UMZUG:**

Vor einem Umzug in ein anderes Land, bitte mit dem POLARIS-Kundendienst sowie dem Zollamt des Ziellandes Kontakt aufnehmen. Die Importvorschriften sind von Land zu Land sehr verschieden. Um die Garantieansprüche nicht zu verlieren, ist es unter Umständen nötig, POLARIS einen Nachweis des Umzugs vorzulegen. Möglicherweise müssen bei POLARIS zusätzliche Unterlagen angefordert werden, die es dem Eigentümer ermöglichen, das Produkt in dem neuen Land anzumelden. Bitte das Produkt unmittelbar nach dem Umzug im neuen Land bei einem ansässigen POLARIS-Händler erneut zur Garantie anmelden lassen, um die Garantieansprüche nicht zu verlieren und die weitere Zusendung von Informationen und Mitteilungen für Ihr Produkt sicherzustellen.

#### **VON PRIVATEN VERKÄUFERN GEKAUFTE FAHRZEUGE:**

Für ein POLARIS-Produkt, das von einer Privatperson gekauft wurde, und das außerhalb des Landes, in dem es ursprünglich gekauft worden war, aufbewahrt und genutzt wird, besteht keine Gantiedeckung. Dennoch muss der Eigentümer das Produkt unter seinem Namen und seiner Anschrift bei einem POLARIS-Händler im Land des Wohnsitzes registrieren lassen, damit er weiterhin Sicherheitsinformationen und -mitteilungen für das Produkt erhält.

---

## EXPORTIERTE PRODUKTE

SOWEIT KEINE ANDERS LAUTENDEN GESETZESVORSCHRIFTEN EXISTIEREN, BESTEHT KEIN ANSPRUCH AUF GARANTIELEISTUNGEN UND TECHNISCHE MITTEILUNGEN FÜR DIESES PRODUKT, WENN DAS FAHRZEUG AUSSERHALB DES LANDES VERKAUFT WIRD, IN DEM SICH DIE VERTRAGSNIEDERLASSUNG DES HÄNDLERS BEFINDET. Diese Vorschrift gilt nicht für Produkte, für die POLARIS eine Exportgenehmigung erteilt hat. Händlern ist die Erteilung von Exportgenehmigungen untersagt. Um festzustellen, ob für dieses Produkt Anspruch auf Garantieleistungen oder Reparaturen besteht, sollte ein Vertragshändler kontaktiert werden. Diese Regel gilt nicht für Produkte, die für Behördenvertreter oder Angehörige des Militärs im Auslandseinsatz außerhalb des Landes der Vertragsniederlassung ihres Händlers registriert sind. Diese Regel gilt nicht für Sicherheitsmitteilungen.

## HINWEIS

Wenn das Produkt außerhalb des Landes, in dem es ursprünglich gekauft wurde, angemeldet ist und die oben beschriebenen Schritte nicht ausgeführt wurden, sind für das Produkt keinerlei Garantieleistungen oder Technische Mitteilungen mehr erhältlich. Sicherheitsmitteilungen sind jedoch weiterhin verfügbar. Produkte, die für Behördenvertreter oder Angehörige des Militärs im Auslandseinsatz außerhalb des Landes des ursprünglichen Kaufes registriert sind, haben weiterhin Anspruch auf die beschränkte Garantie.

Garantiefälle bitte mit einem Händler besprechen. Händler-Kontakte finden Sie bei Bedarf über diese Website:

**[www.polaris.com/en-us/contact](http://www.polaris.com/en-us/contact)**

Sollte ein Händler zusätzliche Unterstützung benötigen, wendet er sich an den zuständigen Ansprechpartner bei POLARIS.

Diese Garantie gewährt bestimmte zusätzliche Rechtsansprüche sowie möglicherweise weitere Rechte je nach Land. Sofern eine der oben aufgeführten Bestimmungen durch Staats-, Landes- oder lokales Gesetz außer Kraft gesetzt wird, gelten alle anderen Garantiebestimmungen dennoch in vollem Umfang.

### ***Fragen bitte an den POLARIS-Kundendienst richten:***

Vereinigte Staaten und Kanada: 1-800-POLARIS (1-800-765-2747)

Französisch: 1-800-268-6334





**WARTUNGSPROTOKOLL**

**WARTUNGSPROTOKOLL**

In diese Tabelle die Routinewartungsmaßnahmen eintragen.

<b>DATUM</b>	<b>km (mi) ODER STUNDEN</b>	<b>TECHNIKER</b>	<b>SERVICEMASSNAHME/ BEMERKUNGEN</b>



---

## A

Abgasreinigungsanlage .....	105
Abwürgen des Motors an Steigungen.....	20
Allgemeine Warnung (7181540).....	32
Allrad-Bergabfahrhilfe.....	74
Abschalten.....	74
Zuschalten.....	74
Allradantriebssystem.....	72
Betriebsart 2x4.....	73
Betriebsart AWD.....	73
Altersbeschränkungen.....	14
Anhänger-Steckverbinder.....	75
Anhängevorrichtung.....	75
Anlassen des Motors.....	91
Anmeldung, Garantie.....	161
Antriebsriemenverschleiß/Riemen versengt.....	157
Anweisungen für neue Fahrer.....	81
Anziehen der Vorderradnaben.....	126
Arbeitsscheinwerferschalter.....	41
Aufladen der Batterie.....	142
Augenschutz.....	13
Außenreinigung.....	146
Auswechseln von Sicherungen.....	129
Automatikgetriebe-Gangschalthebel.....	47

## B

Batterie.....	140
Batterieausbau.....	140
Batterieeinbau.....	140
Batteriewartung.....	147
Beherrschen des Fahrzeugs.....	17
Bekleidung.....	13
Beleuchtung.....	129
Austausch der Scheinwerfer.....	134
Austausch der Schlussleuchte.....	135
Austausch des Scheinwerfertopfs.....	131
Einstellung des Scheinwerfertopfs.....	130
Scheinwerfereinstellung.....	132
Beschränkte Garantie.....	161
Betrieb auf rutschigem Untergrund.....	21
Betrieb bei kalter Witterung.....	91
Betrieb in unbekanntem Gelände.....	21
Blinkerschalter.....	38
Bluetooth®-Kopplung.....	64
Bremse	
Hebelsperre.....	44

Bremsen.....	125
Festsitzende Bremse.....	46
Bremsflüssigkeit.....	43
Bremsflüssigkeitsstand.....	46
Bremshebel.....	42

## D

Diagnoseanzeige Definitionen der Diagnosecodes.....	67
Durchfahren von Gewässern.....	23

## E

Einfahren der Bremsanlage.....	79
Einfahren des PVT-Getriebes (Kupplungen/Riemen).....	79
Einlagerung.....	146
Einlagerung der Batterie.....	141
Einlagerungsort.....	147
Einnebeln des Motors.....	147
Eintauchen des Fahrzeugs.....	136
Elektromagnetische Störungen.....	105
Elektronische Servolenkung (EPS).....	49
Dreifachmodus-Einstellungen.....	56
Empfehlungen zu Zündkerzen.....	135
Exportierte Produkte.....	165

## F

Fahrerweisungen	
Bergab fahren.....	85
Bergauf fahren.....	84
Durchfahren von Gewässern.....	87
Fahren auf rutschigem Untergrund.....	83
Fahren im Rückwärtsgang.....	90
Fahren quer zum Hang.....	86
Fahrbereichsschalter.....	41
Fahren an steilen Hängen.....	21
Fahren auf befestigten Flächen.....	16
Fahren auf zugefrorenen Gewässern.....	24
Fahren mit überhöhter Geschwindigkeit.....	17
Fahren quer zum Hang.....	19
Fahren über Hindernisse.....	89
Fahrzeug-Einfahrzeit.....	78

Einfahren des Motors und des Antriebsstrangs .....	79
Fahrzeug-Identifikationsnummern .....	10
Falsche Fahrtechnik im Rückwärtsgang .....	22
Falsche Kurventechnik .....	18
Falsche Technik beim Bergauffahren ....	19
Falsches Vorgehen bei Bergabfahrten ..	19
Feststellbremse .....	44
Flüssigkeit im Vorderachsgetriebe (bedarfsgesteuerter Antrieb).....	119
Flüssigkeiten-Teilenummern .....	155
Flüssigkeitsstände .....	146
Funkenfänger .....	105, 137
Fußbetätigte Hilfsbremse .....	45, 125

## G

Gashebel.....	40
Gefährdung durch Abgase.....	16
Geltendmachung von Garantieansprüchen .....	164
Geräuschemissions-Begrenzungssystem .....	105
Getriebeöl.....	117

## H

Handbremse .....	125
Handschuhe .....	13
Hauptbremszylinder .....	43
Heiße Auspuffanlage.....	25
Helm.....	12
Hintere Anhängavorrichtung .....	75
Hupenschalter .....	39

## K

Kombiinstrument	
Anzeigebereich 1.....	53
Anzeigebereich 2.....	54
Bluetooth® (sofern vorhanden) .....	63
Diagnosecode .....	65
Einheitenauswahl – Entfernung .....	57
Einheitenauswahl – Temperatur.....	58
Farbe der Hintergrundbeleuchtung ....	60

Helligkeit der Hintergrundbeleuchtung .....	61
Kontrollleuchten .....	51
Menü Optionen .....	55
Überblick .....	50
Uhr .....	59
Wartungsstunden .....	62
Konformitätserklärungen für den Funkverkehr .....	9
Körperbeherrschung .....	24
Kraftstoff-Stabilisierungsmittel .....	146
Kühlmittel im Ausgleichsbehälter .....	123
Kühlmittel im Kühler .....	124
Kühlsystem .....	123
Kurbelgehäuse-Emissionsbegrenzungssysteme .....	105

## L

Lenkbaugruppe.....	122
Lenker .....	144
Linke Lenkerschalter .....	34
Luftfilter/Luftfiltergehäuse .....	146
Luftfiltereinbau .....	129

## M

Marken.....	2
MODE-/Rückwärtsgang-Override-Knopf .....	37
Motor bleibt stehen oder verliert Kraft.....	160
Motor dreht durch, aber springt nicht an.....	158
Motor dreht nicht durch .....	158
Motor klingelt oder klopft .....	159
Motor läuft unruhig, bleibt stehen oder hat Fehlzündungen.....	159
Motorabschalter .....	36
Motorfehlzündungen .....	158
Motoröl.....	113
Den Ölstand prüfen .....	114
Öl- und Ölfilterwechsel.....	115
Ölempfehlungen.....	113

---

## N

Nasse, verrußte Zündkerze .....	136
Nebelscheinwerferschalter .....	38
Nebenverbraucherbuchse .....	41

## O

Öl im hinteren Getriebegehäuse .....	120
Öl und Ölfilter .....	146

## P

Parken des Fahrzeugs .....	92
Pflege des Windenseils .....	102
Pistenregeln .....	78
Polaris-Produkte .....	155
Polieren des Fahrzeugs .....	145
Prüfen und abschmieren .....	146
Prüfungen vor Fahrtantritt (Checkliste) .....	80
PVT-System .....	138

## R

Radausbau .....	127
Radeinbau .....	127
Radsturz und Radnachlauf .....	143
Reifen .....	126
Alterung .....	126
Reifenprofiltiefe .....	126
Reinigung und Einlagerung .....	144
Routinewartung .....	107
Legende für die Wartungstabelle .....	108
Tabelle der Wartungsintervalle .....	108
Routinewartungsmaßnahme Definition von „Extrembeanspruchung“ .....	107
Rutschen oder Ausbrechen .....	23

## S

Schalter .....	33
Scheinwerfer- und Lichthupenschalter ..	38
Schlechte Sichtverhältnisse .....	24
Schmieranleitung .....	112

Schmiermittel/Wartungsprodukte .....	155
Schutzausrüstung .....	12
Schutzkleidung .....	16
Servolenkeinheit (Reinigung) .....	122
Sicheres Fahren .....	77
Sicherheit, Winden-Wartung .....	104
Sicherheitsaufkleber Anbringungsorte .....	27
Warnhinweis Kühlerdeckel .....	29
Sicherheitsaufkleber und ihre Anbringungsorte Warnhinweis 4x4 (AWD) .....	30
Warnhinweis auf Kupplungsdeckel ....	31
Warnhinweis Gepäckträger .....	28
Warnhinweis Override .....	31
Warnhinweis Reifendruck .....	30
Warnhinweis zu Betriebsgrenzen .....	29
Sicherheitsschulung .....	11
Sicherheitswarnhinweis Fahren auf öffentlichen Straßen .....	17
Sicherheitswarnsymbole .....	8
Sicherheitswarnungen .....	13
Signalwörter .....	8
Sitzausbau .....	125
Solldrehmomente für Radmutterm .....	127
Sprünge und Kunststücke .....	18
Spureinstellung .....	128
Stabilisieren des Kraftstoffs .....	146
Stiefel .....	13
Stoßbelastung der Winde .....	103
Stoßdämpferfedern .....	143

## T

Tankdeckel .....	48
Technische Daten Scrambler XP 1000 S .....	152
Sportsman XP 1000 S .....	149
Technische Veränderungen .....	106
Teilenummern .....	155
Transportieren des ATVs .....	148
Transportieren von Ladungen .....	93
Triebstrang-Modusschalter .....	39

## U

Überfahren von Hindernissen .....	22
Umgang mit Benzin .....	15

---

Unsachgemäße Beladung .....	24
Unsachgemäße Reifenwartung .....	22

## V

Veränderungen am Fahrzeug .....	25
Versäumnis der Kontrolle vor Fahrtrtritt .....	15
Vertrautheit mit dem Gelände/Tread Lightly!® (Defensives Fahren) .....	78
Verwendung des Fahrzeugs durch Unbefugte .....	25
Vorderes Staufach .....	49

## W

Warnblinkerschalter .....	39
Warnhinweis Deichsellast .....	30
Warnsymbole .....	8
Warnung für Anhängervorrichtung .....	26
Wartung der Winde, Sicherheit bei Wartungsarbeiten .....	104
Wartungsprotokoll .....	167
Waschen des Fahrzeugs .....	144
Wenden an Hängen (Wenden in drei Zügen) .....	87
Willkommenseite .....	3
Winden-Sicherheitsanweisungen .....	95
Winden-Stoßbelastung .....	103
Windenbedienung .....	97
Windenschalter .....	39

## Z

Zertifizierungsaufkleber der hinteren Anhängervorrichtung .....	76
Ziehen von Lasten .....	94
Zündkerzen .....	135
Zündkerzenprüfung .....	135
Zündschalter .....	35



**POLARIS**  
Denken Sie hinaus

Den Standort des nächstgelegenen  
POLARIS-Händlers erfahren Sie auf  
[www.polaris.com](http://www.polaris.com)

Polaris Sales Europe Sàrl  
Place de l'Industrie 2  
1180 Rolle  
Schweiz



Teile-Nr. 9940181-de Rev. 01  
05.2021